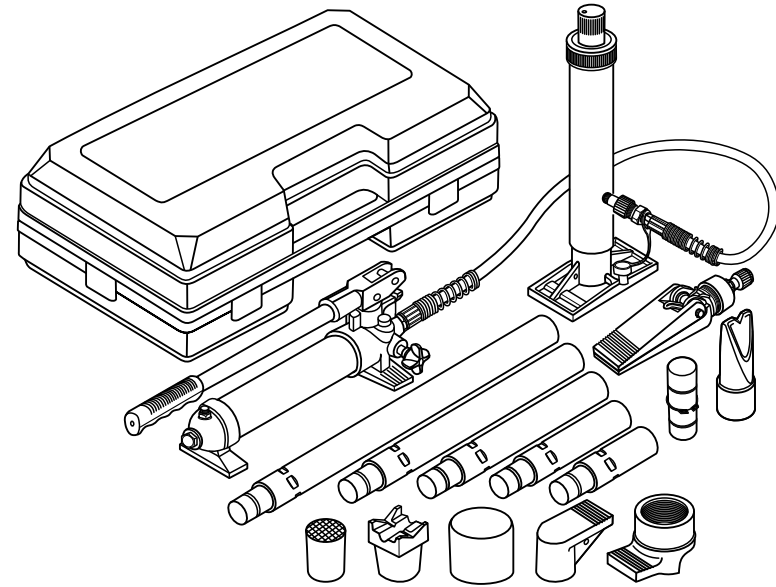
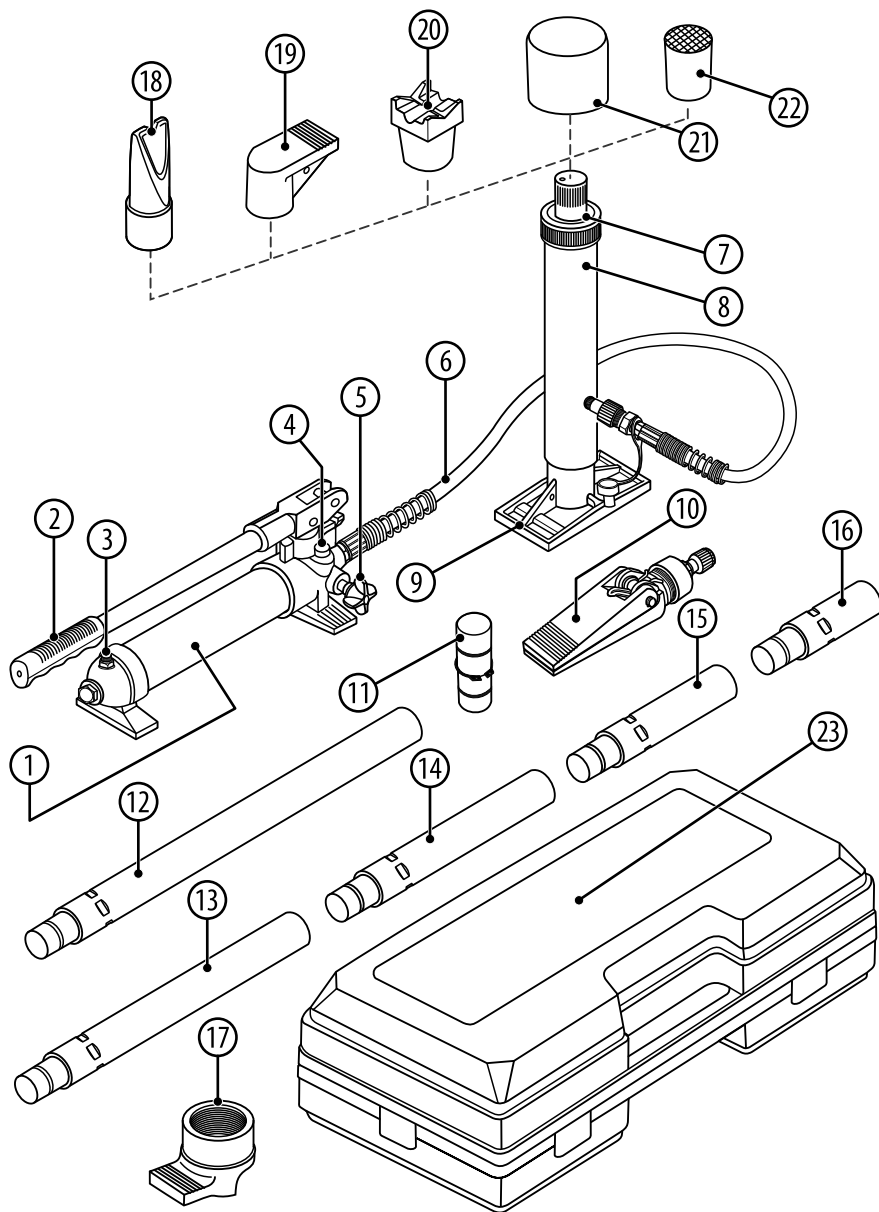


PROLINE®



46928

GB Operation manual	HYDRAULIC EQUIPMENT KIT.....	5
DE Bedienungsanleitung	HYDRAULIKSPREIZER	11
PL Instrukcja obsługi	ROZPIERAK HYDRAULICZNY	17
RU Инструкция по эксплуатации	ГИДРАВЛИЧЕСКАЯ РАСПОРНАЯ СТОЙКА	23
RO Instrucțiuni de utilizare	ARBORE HIDRAULIC CU CAME	29
LT Naudojimo instrukcija	HIDRAULINIS PLĖSTUVAS	35
UA Інструкція з експлуатації	ГІДРАВЛІЧНИЙ РОЗПІРНИЙ ДОМКРАТ.....	41
HU Használati útmutató	HIDRAULIKUS NYOMATÓ	47
LV Lietošanas instrukcija	HIDRAULISKAIS VILCĒJS	53
EE Kasutusjuhend	HÜDRAULILINE TUNGRAUD	59
BG Инструкция за експлоатация	РЪЧНА ХИДРАВЛИЧНА ПОМПА	65
CZ Návod na obsluhu	HYDRAULICKY ROZPÍNAK	71
SK Návod na obsluhu	HYDRAULICKY ROZPÍNAK	77

A**PROFIX®**PROFIX Sp. z o.o.
ul. Marywilska 34 03-228 Warszawa

Łomna Las, 1. februára 2011

L.dz.: DT-C/d_zg/0061/02.2011

PREHLÁSENIE O ZHODE ES

VÝROBCA: PROFIX s.r.o.
ul. Marywilska 34
Varšava, PoľskoOsoba oprávnená pripraviť technickú dokumentáciu:
Witold Sławiński, Distribučno-obchodné centrum PROFIX, ul. Dobra 3, Łomna Las, 05-152 Czosnów

Týmto potvrdzujeme, že výrobok (výrobky):

– **HYDRAULICKÉ ROZPÍNAKY:**

kód PROFIX	46928	46929
typ	T70401S	T71001S
max. zťaž	4000 kg	10000 kg
rozsah rozpínania (pohyb piestu)	330 - 450 mm	470 - 620 mm
predlžujúce prúty	Ø30x4 mm	Ø42 x 4,5 mm
počet predlžujúcich prútov	5	4
hmotnosť	16,53 kg	27,81 kg

splňuje (splňujú) požiadavky určené v smerniciach Európskeho parlamentu a Rady:

- MAD nr 2006/42/EC,

a boli vyrobené v súlade s normami: EN 1494:2000+A1:2008

Z poverenia vedenia

Witold Sławiński
Špecialista pre certifikáciu a zaistenie kvalityAdres do korespondencji:
PROFIX Sp. z o.o.
Łomna Las, ul. Dobra 3 | 05-152 Czosnów
tel. 22 785 96 00 | fax 22 785 96 11KRS: 0000075433
Sąd Rejonowy dla m. st. Warszawy
Kapitał zakładowy: 50 000 zł
GIOS: E0003080WZBWNIP 125 00 20 263
REGON 010376542
Bank Rozwoju Eksportu S.A.
Nr konta 23 1140 1010 0000 3956 33 00 1001
www.profix.com.pl | profixtools@profix.com.pl

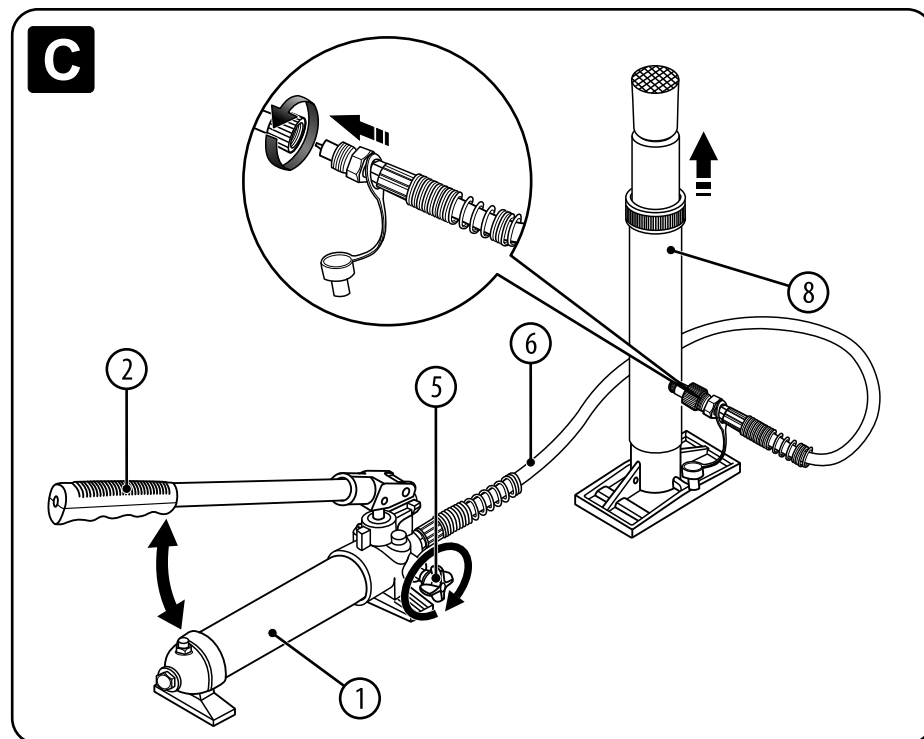
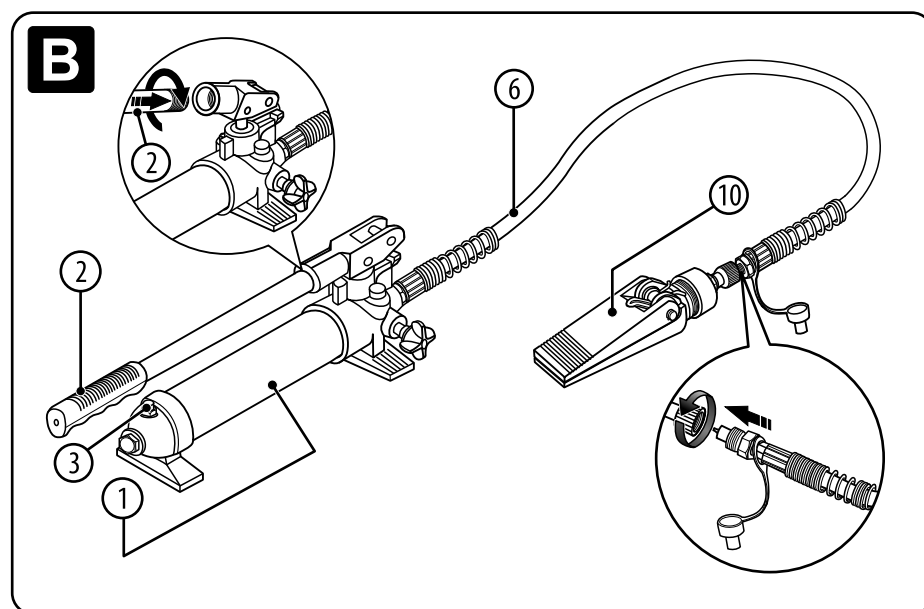
PROBLÉM	MOŽNÁ PRÍČINA	RIEŠENIE
Piest (7) sa vysunuje iba čiastočne	1 – nízka hladina oleja 2 – prekročená prípustná nosnosť zariadenia	1 – skontrolovať hladinu oleja 2 – použiť rozpinak s väčšou nosnosťou
Piest (7) sa vysunuje pomalšie ako obvyčajne	1 – netesné spoje 2 – obmedzený prietok oleja 3 – nesprávna činnosť čerpadla 4 – poškodené tesnenie piestu (7)	1 – utesniť spoje 2 – preveriť tesnosť hadice (6) a spojov 3 – opraviť alebo vymeniť čerpadlo (1) 4 – nechať vymeniť tesnenie piestu (7) v servisu
Piest (7) «nedrží» tlak	1 – spoje púšťajú 2 – opotrebované tesnenie piestu (7) 3 – poškodený spúšťací ventil (5)	1 – vyčistiť, opätovne zoskrutkovať s použitím tesnenia do závitových spojov 2 – nechať vymeniť opotrebované tesnenie v servisu 3 – opraviť alebo vymeniť
Únik kvapaliny z piestu (7)	1 – opotrebované tesnenie piestu (7) 2 – príliš volné spojenie	1 – nechať vymeniť opotrebované tesnenie v servisu 2 – vyčistiť, opätovne zoskrutkovať s použitím tesnenia do závitových spojov
Piest (7) sa vracia pomaly alebo sa vôbec nevracia	1 – uzavretý spúšťací ventil (5) 2 – volné spojenie 3 – blokovaný prietok oleja 4 – opotrebené vratné pera 5 – poškodené hydraulické zariadenie (8) 6 – príliš vysoká hladina oleja	1 – otvoriť spúšťací ventil (5) 2 – utesniť spoje 3 – skontrolovať hadicu, očistiť spoje 4 – predať k oprave do servisu 5 – predať k oprave do servisu 6 – skontrolovať hladinu oleja

VÝROBCA:

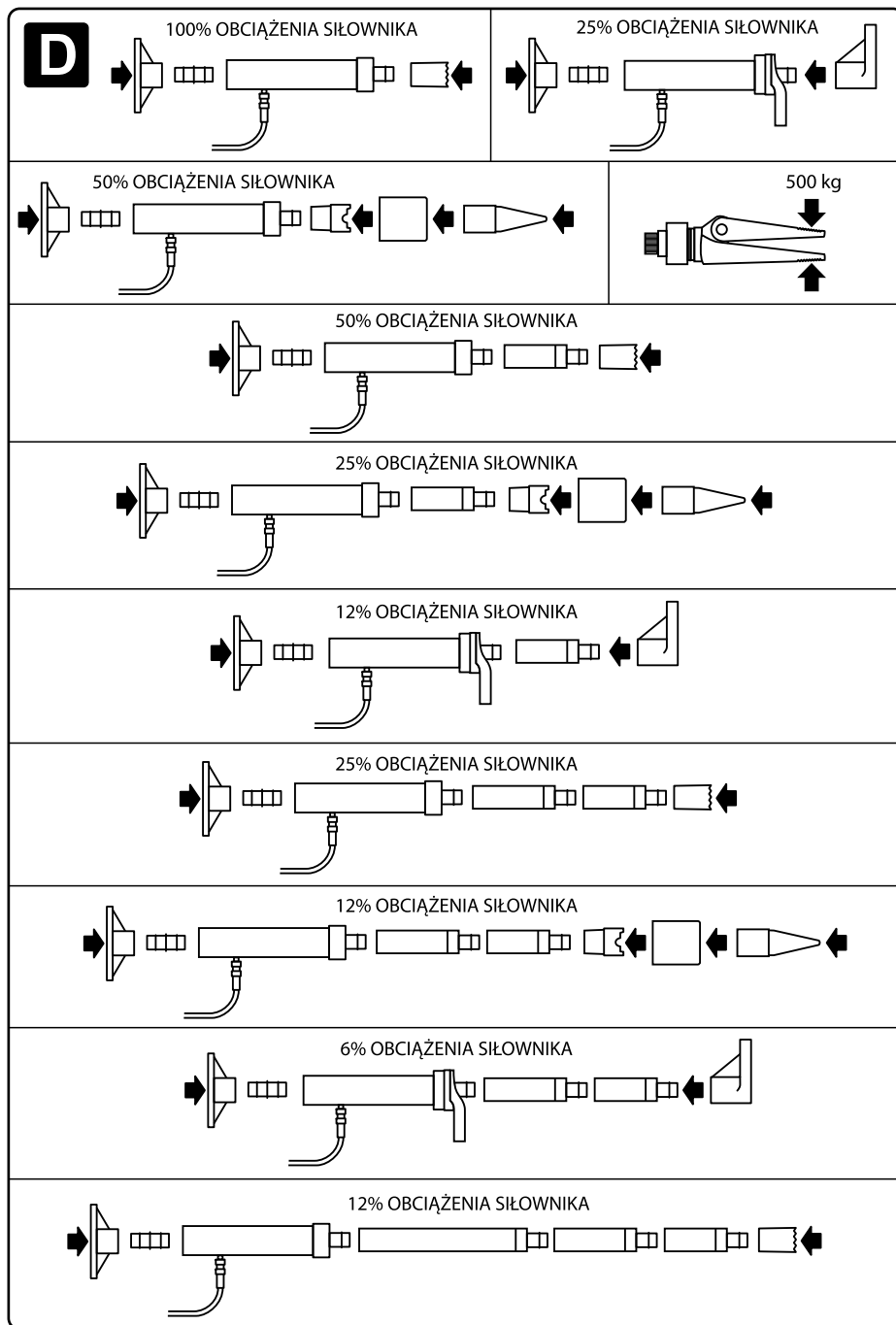
PROFIX s.r.o.
ul. Marywilka 34
Varšava, Poľsko

POZOR: Nepoužívajte rozpinak, pokiaľ z neho uniká olej!!!

Rozpinak obsahuje hydraulický olej, ktorý môže mať, pokiaľ sa dostane mimo zariadenie, negatívny vplyv na pôdu a povrchové vody. Opatrený olej je treba predať subjektom oprávneným nakladať s takými látkami a recyklovať ich. Prípadné úniky oleja je treba neutralizovať posypom sorbentom pohlcujúcim olej, alebo jeho vytrením čistiacimi materiálmi napr. textilom. Odpady, ako je znečistený sorbent alebo iný materiál, ktoré vznikli v dôsledku neutralizácie úniku oleja, je treba predať oprávnenému subjektu, ktorý sa zaoberá likvidáciou nebezpečných odpadov tohto typu.



Tento návod je chránený autorským zákonom. Jeho kopírovanie / rozmnožovanie bez písomného súhlasu spoločnosti Profix s.r.o. je zakázané.

**UCHOVÁVANIE A ÚDRŽBA:**

- Chráňte proti pôsobeniu ohňa, hraničných vysokých alebo nízkych teplôt, ostrých hrán a prílišného tlaku. Nepripustite, aby sa zariadenie zlomilo, alebo bolo zmrazené. Olej musí mať zaistený voľný prietok. Netrhajte za hadicu, kontrolujte jej stav.
- Materiál hadice a spojenia zvolený tak, aby mohol pracovať s hydraulickým olejom. Je však treba chrániť materiál hadice proti pôsobeniu agresívnych chemických prostriedkov a niektorých lakov. Odporúčame preverovať agresivitu laku pred natieraním hadice. **POZOR: Nikdy nenatierajte spojky.**
- Je zakázané manipulovať s nastaveným vo výrobe bezpečnostným ventilom (4).
- Uchovávajte čerpadlo (1) rozpínaku s otvoreným spúšťacím ventilom (5) a odskrutkovanou pákou (2).
- Pre zistenie hladiny oleja je treba umiestniť čerpadlo rozpínaku vo zvislej polohe a odskrutkovať uzáver otvoru na prilievanie oleja (3). Olej by mal dosahovať do cca ½" (12,5 mm) pod okraj tohto otvoru. V prípade potreby dolejte dostatočné množstvo oleja.
- Rozpínak je treba doplniť hydraulickým olejom triedy HL (napr. Hydrol L-HL-46)
- Pre predĺženie správneho fungovania rozpínaku sa odporúča meniť olej minimálne raz za rok. Za týmto účelom je treba otvoriť vypúšťací otvor, odstrániť starý olej a následne naplniť príslušným novým hydraulickým olejom.
- Požaduje sa uchovávať rozpínak v pôvodnom obalu. Po ukončení práce je treba nasadiť ochranné kryty na spojky hydraulického systému a vyčistiť časti rozpínaku čistou handrou.
- Pre zaistenie správnych parametrov hydraulického oleja v rozpínaku sa odporúča uchovávať zostavu pri teplote nad 0°C.
- Je treba kontrolovať stav označenia rozpínaku a jeho súlad s počítačným stavom.
- Neprevádzkať zmeny, ktoré by mohli ovplyvniť súlad rozpínaku s normou EN 1494.

■ Odvzdušnenie a výmena hydraulického oleja

S postupom času sa môže v hydraulickom systéme zhromaždiť vzduch a spôsobiť zníženie účinnosti rozpínaku. V takom prípade je treba hydraulický systém odvzdušniť. Za týmto účelom povolte skrutku odvzdušňovania (3) otáčaním v protismeru pohybu hodinových ručičiek. Umiestnite hydraulické zariadenie (8) nižšie ako je čerpadlo (1) s piestom smerom dole.

Niekoľkokrát zasuňte a vysuňte piest (7), čím sa vzduch uvoľní do nádrže v čerpadle.

Maximálne zatlačte piest hydraulického zariadenia, spustíte pákou (2) rameno čerpadla a odskrutkujte skrutku (3). Doplníte olej na úroveň cca ½" (12,5 mm) od horného okraja nádrže. Zaskrutkujte späť skrutku (3).

Pre predĺženie správneho fungovania rozpínaku sa odporúča vykonávať výmenu oleja minimálne raz za rok. Za týmto účelom je treba po vykonaní odvzdušnenia vyliat starý opotrebovaný olej do vhodnej nádoby a naplniť nádrž čerpadla príslušným hydraulickým olejom triedy HL na hladinu cca ½" (12,5 mm) pod okraj otvoru na nalievanie oleja. Pri vykonávaní tejto činnosti by malo čerpadlo byť vodorovnej polohe.

POZOR! Presvedčte sa, že olej nalievajú do čerpadla nie je znečistený. Používajte vždy výhradne čistý hydraulický olej triedy HL.

Následne opäť odvzdušnite hydraulický systém rozpínaku v súlade s uvedeným popisom a upevnite späť skrutku (3).

POZOR: Nepreplňujte nádrž! Mohlo by dôjsť ku jej poškodeniu!

MOŽNÉ PROBLÉMY A SPÔSOBY ICH RIEŠENIA:

POZOR!!! Pred vykonávaním akýchkoľvek oprav povolte spúšťací ventil (5) a odpojte hydraulickú hadicu (7). Opravy a údržbu môže vykonávať výhradne kvalifikovaný personál. Pokiaľ nasledujúce pokyny neumožní riešenie problému, predajte zariadenie na opravu do autorizovaného servisu.

PROBLÉM	MOŽNÁ PRÍČINA	RIEŠENIE
Čerpadlo (1) stráca tlak	Únik hydraulického oleja	Utesniť spojení, preveriť stav hadice (6)
Čerpadlo (1) nedodáva olej do hydraulického zariadenia (8)	1 – nízka hladina oleja 2 – opotrebované tesnenie	1 – skontrolovať a prípadne doplniť olej 2 – nechať vymeniť tesnenie v servisu
Čerpadlo (1) nedosahuje požadovaný tlak	1 – nízka hladina oleja 2 – únik oleja 3 – opotrebované tesnenie piestu	1 – skontrolovať a prípadne doplniť olej 2 – priskrutkovať spojení, overiť stav hadice (6) 3 – nechať vymeniť piestové tesnenie (7) v servisu
Páka (2) čerpadla sa voľne pohybuje	1 – zavzdušnená zostava 2 – príliš veľké množstvo oleja	1 – Odvzdušniť systém pozri: Odvzdušnenie a výmena hydraulického oleja 2 – overiť hladinu oleja, pozri: Odvzdušnenie a výmena hydraulického oleja
Piest (7) hydraulického zariadenia (8) sa nevysunuje	1 – netesné spoje 2 – nízka hladina oleja 3 – opotrebované tesnenie	1 – utesniť spojení, preveriť stav hadice (6) 2 – skontrolovať hladinu oleja 3 – nechať vymeniť tesnenie v servisu

■ Obmedzenie rozsahu použitia

Rozsah správnej činnosti rozpínaku je pri teplotách okolí od -30°C do +55°C, v závislosti na druhu použitého oleje.

SPÔSOBY PRÁCE A ZÁŤAŽE:

Obsluha rozpínaku musí po celou dobu práce stáť v stabilnej polohe čelou ku rozpínaku, aby tak mohla sledovať zariadenie a rozťahované súčasti pri všetkých pohyboch. Pokiaľ by si všimla čohokoľvek nesprávneho – nahnutie, posun rozpínaku, spadnutie piestu rozpínaku apod. – musí okamžite odľahčiť a skontrolovať rozpínak, aby boli splnené všetky požiadavky uvedené v návode. Keď tomu tak je, môže pristúpiť ku ďalšiemu používaniu rozpínaku.

POZOR: Nepribližujte rozpínak ku tepelným zdrojom, pretože tieto môžu spôsobiť zhoršenie práce zariadenia.



VÝSTRAHA: Maximálny zdvih zariadenia ide využiť len vtedy, keď je hydraulické zariadenie (8) vybavené iba podstavcom (9) a narezávacím nástavcom (22). Celé zvyšné príslušenstvo do rôznej miery, v závislosti na použitej kombinácii, znižuje prípustnú záťaž rozpínaku. Rozsah záťaže pre každú súčasť je uvedený v tabuľke «Technické údaje» a na obrázkoch D-E, str. 3-4 (% **OBCIĄŻENIA SIŁOWNIKA** = % **ZÁŤAŻ HYDRAULICKÉHO ZARIADENIA**). Odporúča sa používať manometer za účelom monitorovania tlaku v hydraulickom systéme.

POZOR: Je treba venovať pozornosť tomu, aby najkratšie predĺženie bolo vždy najďalej od hydraulického zariadenia.

PODROBNÉ POKYNY TÝKAJÚCE SA BEZPEČNÉHO POUŽÍVANIA ZARIADENIA:

V prípade používania rozpínaku na zdvíhanie nákladu nesmie sa nikto nachádzať pod takým nákladom, pokiaľ by tento nebol zaistený proti spadnutiu príslušnými prostriedkami.

■ Hydraulická hadica:

- Pred zahájením práce rozpínak (1) je treba prekontrolovať všetky spoje a v prípade nutnosti ich dotiahnuť. **POZOR!** Neposkodzte závit!
- V prípade zistenia poškodenia hadice (6) okamžite prerušte prácu, otvorte spúšťač ventil (5) pre zníženie tlaku. Nesnažte sa zastavovať prípadný únik oleja, vysoký tlak môže spôsobiť závažné zranenia.

■ Čerpadlo a hydraulické zariadenie

POZOR: Nikdy nezvyšujte záťaž nad prípustnou hranicu! Mohli by ste spôsobiť závažný úraz.

- Pri práci nedržte hydraulický rozpínak (10) za pracovné ramena – hrozí to úrazom.
- Čerpadlo (1) a hydraulické zariadenie (8) môžu pracovať tak v zvislej, ako aj v vodorovnej polohe. Pokiaľ sa má čerpadlo používať v vodorovnej polohe, je treba páku (2) nastaviť vyššie. Pokiaľ sa má čerpadlo používať vo zvislej polohe, je treba hadicu (6) umiestniť dolu. Je treba sa vyvarovať inej polohy, pretože by sa mohli vzduchové bubliny dostať do hadice a do hydraulického zariadenia.
- Niektoré zo súčastí zostavy nie sú prispôbobeňé na maximálnu záťaž. Podrobnosti sú opísané v bode «Spôsob práce a záťaž».
- Pokiaľ je treba na pumpovanie použiť veľmi veľkú silu, odporúča sa prerušiť prácu a umiestniť rozpínak do stredovej polohy. Pumpovanie bude potom vyžadovať použitie o veľa menšej sily.
- Čerpadlo je vybavené bezpečnostným ventilom (4), ktorý vráti olej späť do nádrže čerpadla, pokiaľ tlak čerpadla dosiahne maximálnu hodnotu alebo v prípade nadmernej záťaže hydraulického zariadenia. V takej situácii nebude mať ďalšie pumpovanie žiadny výsledok. Pokiaľ sa taká situácia opakuje, je treba použiť zostavu prispôbobeňú na väčšiu záťaž.

POUŽÍVANIE:

POZOR: Chráňte hydraulický systém proti zašpineniu, pamätajte na umiestnenie ochranných zátko po odpojení vedenia.

■ Montáž

- Pre prípravu rozpínaku na prevádzkovanie je treba zložiť krytky zo závitov spojok čerpadla (1), hadice (6) a - podľa potreby - hydraulického zariadenia (8) alebo hydraulické rozpery (10). **POZOR:** kryty závitov schovajte pre ďalšie použitie.
- Naskrutkujte páku (2) na rám čerpadla smerom pohybu hodinových ručičiek (pozri: obr. B, str. 2).
- V závislosti na pracovných požiadavkách spojte hadicu (6) čerpadla s hydraulickou rozperou (10) (pozri: obr. B, str. 2), alebo hydraulickým zariadením (8) (pozri: obr. C, str. 2), pričom starostlivo skontrolujte, či sú všetky spojky riadne dotiahnuté.
- Pokiaľ čerpadlo (1) bolo spojené s hydraulickým zariadením (8), namontujte potrebné trubkové predĺženie a nástavce.

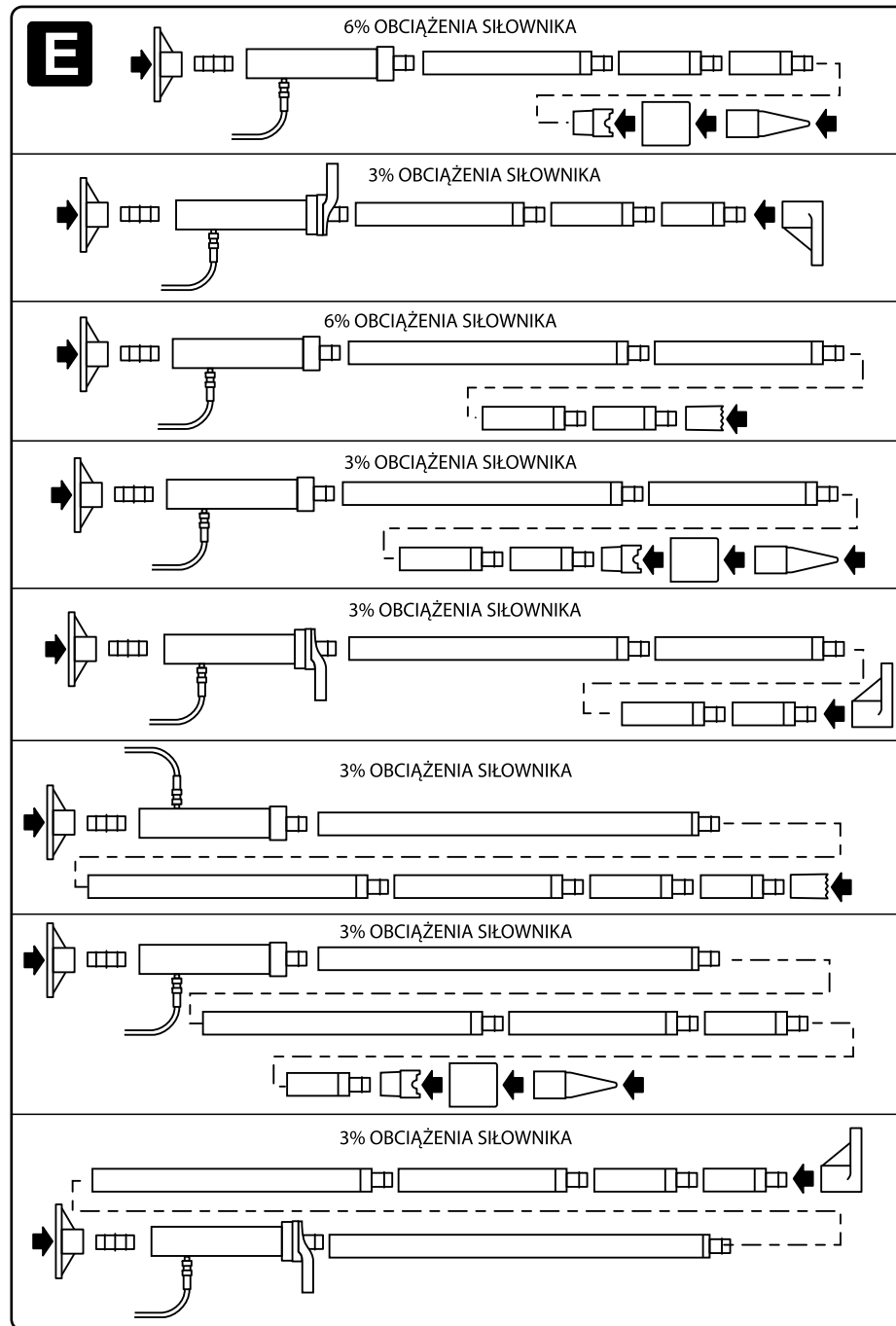
POZOR: predĺženia a nástavce musí byť čisté. Po nasadení je treba skontrolovať, či sú predĺženia na piestu riadne upevnené (7).

- Pri používaní predĺženia je treba vždy pamätať, že najkratšie predĺženie musí byť umiestnené z vonkajšieho konca zostavy. Je zakázané montovať ho uprostred zostavy.

■ Prevádzka

Pred zahájením prevádzky je treba starostlivo skontrolovať technický stav rozpínaku.

1. Pre správne vnútorné mazanie čerpadla (1), je treba niekoľkokrát pohybovať pákou (2) pri otvorenom spúšťačom ventilu (5).
2. Následne je treba uzavrieť spúšťač ventil (5) otáčaním vo smere pohybu hodinových ručičiek až na doraz (ale nie prílišnou silou) (pozri: obr. C, str. 2).
3. Prevedením zvislých pohybov pákou dôjde ku vytvoreniu tlaku (2) (pozri: obr. C, str. 2). Je treba pohybovať pákou tak dlho, pokiaľ nebude dosiahnutá požadovaná poloha.
4. Za účelom zníženia tlaku v čerpadle je treba pomaly otáčať spúšťačom ventilom (5) v protismeru pohybu hodinových ručičiek.



**WARNING:**

Before attempting to use the hydraulic equipment, hereinafter referred to as "equipment", read and understand carefully the user's manual. Improper use of the equipment may result in serious damage to the user (can result in injury) and/or property around. Save this manual for future reference (to find out about safety use rules, transport, etc.) at a later time. Do not modify the equipment as it may lead to compromise its performance and safety features.

THE KIT INCLUDES:

- Hydraulic pump - 1 piece
- Lever - 1 piece
- Hydraulic hose 1.5 m - 1 piece
- Hydraulic spreader - 1 piece
- Hydraulic cylinder 4 tons - 1 piece
- Base - 1 piece
- Cylinder foot - 1 piece
- Gap attachment (wedge head) - 1 piece
- Flat attachment - 1 piece
- Angle attachment - 1 piece
- Rubber attachment - 1 piece
- Notched attachment (Serrated saddle) - 1 piece
- Male connector - 1 piece
- Pipe extensions (82, 125, 215, 418, 496 mm) - 5 pcs.
- Carrying case - 1 piece

NUMBERING OF COMPONENTS:

The numbering of components refers to Figures presented in pages 1-2 of the user's manual:

- | | | |
|------------------------------------|-----------------------------|---|
| 1 – Hydraulic pump | 9 – Base | 17 – Cylinder foot |
| 2 – Lever | 10 – Hydraulic spreader | 18 – Gap attachment (wedge head) |
| 3 – Bleed screw (oil inlet) | 11 – Male connector | 19 – Flat attachment |
| 4 – Pressure relief (safety) valve | 12 – Pipe extension 496 mm, | 20 – Angle attachment |
| 5 – Release valve | 13 – Pipe extension 418 mm, | 21 – Rubber attachment |
| 6 – Hydraulic hose | 14 – Pipe extension 215 mm, | 22 – Notched attachment (Serrated saddle) |
| 7 – Piston | 15 – Pipe extension 125 mm, | 23 – Carrying case |
| 8 – Cylinder | 16 – Pipe extension 82 mm | |

SAFETY RULES:

- 1) Only adults who have read and understood its user's manual can use the equipment. No unauthorized persons are allowed to stay in the vicinity of the equipment during operation.
- 2) Be careful, control your steps and use your common sense when using the equipment. Do not use it when you are exhausted, under the influence of drugs, alcohol or other psychoactive agents. A moment of inattention while using the equipment may result in serious danger to user's health.
- 3) Always work in a spacious and well lit room.
- 4) Wear personal protective equipment (gloves for hand protection against oil, safety goggles to protect the eyes against dust).
- 5) Keep away children and animals during equipment operation.
- 6) Do not use the equipment to lift persons.
- 7) It is prohibited to use the equipment and spreader for applications other than intended.
- 8) Do not lift objects property of which may lead to a dangerous situation (e.g. liquid metals, acids, radioactive materials, fragile loads).
- 9) Before attempting to work always check the condition of the equipment. Make sure that the equipment/spreader is not damaged/cracked and check if hydraulic hose (6), hereinafter referred to as the "hose" is neither twisted nor bent. When any part of the equipment is damaged or cracked, it cannot be used, as it may result in compromising its performance and danger to the user.
- 10) Always check the ground for stability. Hydraulic pump (1) should stand on a solid ground.
- 11) Do not operate the equipment (lifting objects) outdoors when it's very windy.
- 12) While operating the equipment always observe general safety rules.
- 13) Do not overload the equipment beyond its rated capacity as stated in specifications.
- 14) Always make sure that all accessories are connected and aligned properly allowing load to act within the cylinder center line (8).
- 15) Do not expand the spreader beyond its rated travel range. It may result in removing piston (7) from the cylinder (8).
- 16) Do not unscrew the connections, if the plunger (7) is extended.
- 17) Pump very carefully when load is placed off center.
- 18) Do not leave the equipment unattended during operation (the equipment during operation should be monitored by authorized personnel at all times).
- 19) Do not allow for any direct contact between the equipment and food products.
- 20) Pressure relief valve (4) of the spreader (marked on the spreader with "Do not adjust" notice) has been factory adjusted and does not require any user's

- 20) Bezpečnostní ventil (4) rozpínaku (označený na rozpínaku slovy «Do not adjust», čo znamená «Nenastavovať») bol nariadený vo výrobe a nevyžaduje žiadny zásah zo strany užívateľa. Nastavenie bezpečnostného ventilu užívateľom je priamo zakázané.
- 21) V prípade zistenia, že rozpínak nefunguje dobre, je treba sa riadiť pokynmi uvedenými v tabuľke «Možné problémy a ich riešenie». Pokiaľ sa toto ukáže nedostatočné, je treba zveriť opravu zariadenia oprávnenému servisu (adresa je uvedená v záručnom liste). Poškodený rozpínak sa nesmie používať ani svojpomocne opravovať. Nepredpokladá sa možnosť výmeny akýchkoľvek súčiastok rozpínaku (s výnimkou prípadného doplnenia hydraulického oleja) užívateľom, je to priamo zakázané.
- 22) Rozliaty olej je treba okamžite odstrániť, aby sa zamedzilo znečisteniu životného prostredia.

TECHNICKÉ ÚDAJE:

Maximálny zdvih (kg)	4000		
Rozsah rozpätia (bez príslušenstva) (mm)	min	330	
	max	450	
Rozmery podstavce (mm)	60 x 110 x 10, Ø 36 x 7, celková výška: 46		
Rozmery spojení medzi podstavcom a hydraulickým piestom spojky (mm)	Ø 22 x 76		
Priemer piestu hydraulického zariadenia (mm)	Ø 25		
Priemer valca (mm)	Ø 38		
Priemer piestu čerpadla (mm)	Ø 10		
Priemer čerpadla (mm)	Ø 55		
Rozmer páky (priemer x hrúbka x dĺžka) (mm)	Ø 22 x 3 x 260		
Dĺžka hadice (mm) a rozmer (palcov)	1570, 1/4"		
Rozmery predlžovacích dielov (priemer x hrúbka)/(priemer spojky)(mm)	Ø 30 x 4	Ø 22	
Dĺžka predlžovacích dielov / dĺžka spojky predĺženia (mm)	1	82	33
	2	125	33
	3	215	33
	4	418	33
	5	496	33
Rozmer narezávaného nástavce (mm)	Ø 34 (priemer základni) x 6 (min. hrúbka) x 48 (výška)		
Rozmer štrbinového nástavce (mm)	Ø 34 (priemer základni) x 6 (šírka hlavy) x 90 (výška)		
Rozmer uhlového nástavce (mm)	Ø 34 x 6, 38 x 38 x 68		
Rozmer gumového nástavce (mm)	Ø 58, výška: 58		
Rozmer plochého nástavce (mm)	72 x 35 x 45		
Rozmer nohy hydraulického zariadenia (mm)	83,5 x 50 x 49		
Rozmer hydraulické rozpery (mm)	Celková dĺžka: 230; Šírka: 57; Dĺžka čelusti: 128		
Hmotnosť netto (kg)	16,53		

Rozsah zaťaženia v závislosti na dĺžke predĺženia a druhu nástavca

Dĺžka predĺženia	Narezávaný nástavec	Druh nástavce	
		Štrbinový nástavec	Plochý nástavec s nohou hydraulického zariadenia
		Uhlový nástavec	
		Gumový nástavec	
0	100%	50%	25%
85 mm	50%	25%	12%
210 mm	25%	12%	6%
430 mm	12%	6%	3%
850 mm	6%	3%	3%
1340 mm	3%	3%	3%
Maximálna záťaž pre hydraulickú rozperu		500 kg	

Úroveň akustického tlaku na pracovisku neprevyšuje 70 dB(A).

STAVBA A URČENIE ROZPÍNÁKU:

Stavba rozpínaku je znázornená na obrázkoch A, B, C na str. 1-2.

Rozpínak spolu s príslušenstvom je určený na opravy automobilových karosérií, montážne a karosárske práce, ktoré vyžadujú použitie pomerne veľkej sily bez použitia elektrického prúdu, a mal by sa používať výhradne na tieto účely.

NÁVOD NA POUŽITIE
HYDRAULICKÝ ROZPINÁK 46928
 Preklad pôvodného návodu

**VÝSTRAHA:**

Pred zahájením používania hydraulického rozpináku, ďalej iba «rozpináku», je treba sa dôkladne zoznámiť s návodom na jeho používanie. Nesprávne používanie rozpináku môže vyvolať závažné nebezpečenstvo pre užívateľa (môže byť príčinou poškodenia tela) a / alebo jeho okolí. Návod je treba uchovať pre prípadné pripomenutie bezpečnostných pravidiel pri používaní a obsluhovaní v neskoršom období používania, doprave apod. Je zakázané vykonávať akékoľvek technické modifikácie rozpináku vzhľadom na nebezpečenstvo straty jeho technických parametrov a vlastností zaisťujúcich bezpečné používanie.

OBSAH ZOSTAVY:

- Hydraulické čerpadlo -1 kus
- Páka -1 kus
- Hydraulická hadica 1,5 m -1 kus
- Hydraulická rozpera -1 kus
- Hydraulické zariadenie 4 tony -1 kus
- Základňa -1 kus
- Noha hydraulického zariadenia -1 kus
- Štrbinový nástavec -1 kus
- Plochý nástavec -1 kus
- Uholový nástavec -1 kus
- Gumový nástavec -1 kus
- Narezávaný nástavec -1 kus
- Spojka -1 kus
- Trubicové predĺženie (82, 125, 215, 418, 496 mm) - 5 kusov
- Transportný kufrík -1 kus

ČÍSLOVANIE SÚČASŤOK:

Číslovanie súčastok rozpináku sa vzťahuje ku obrázkom zo stránok 1-2 návodu na použitie:

- | | | |
|---|----------------------------------|------------------------------------|
| 1 – Hydraulické čerpadlo | 8 – Hydraulické zariadenie | 16 – Trubkové predĺženie 82 mm |
| 2 – Páka | 9 – Základňa | 17 – Noha hydraulického zariadenia |
| 3 – Odvzdušňujúca skrutka (doplňovanie oleja) | 10 – Hydraulická rozpera | 18 – Štrbinový nástavec |
| 4 – Bezpečnostný ventil | 11 – Spojka | 19 – Plochý nástavec |
| 5 – Spúšťač ventil | 12 – Trubkové predĺženie 496 mm, | 20 – Uholový nástavec |
| 6 – Hydraulická hadica | 13 – Trubkové predĺženie 418 mm, | 21 – Gumový nástavec |
| 7 – Piest | 14 – Trubkové predĺženie 215 mm, | 22 – Narezávaný nástavec |
| | 15 – Trubkové predĺženie 125 mm, | 23 – Transportný kufrík |

BEZPEČNOSTNÉ PRAVIDLA:

- 1) Rozpinák môžu používať výhradne plnoleté osoby, ktoré sa zoznámili s jeho návodom na použitie. V blízkosti používaného rozpináku by sa nemali zdržovať postranné osoby.
- 2) Pri používaní rozpináku je treba byť pozorný, kontrolovať jeho činnosť a riadiť sa zdravým rozumom. Nepoužívajte ho používať v stave prepracovania a únavy, pod vplyvom liekov, alkoholu alebo iných omamných látok. Chvíľa nepozornosti pri používaní rozpináku môže znamenať závažné ohrozenie zdravia jeho užívateľa.
- 3) Je treba pracovať v priestraných a dobre osvetlených priestoroch.
- 4) Je treba používať osobní ochranné pomôcky (pracovné rukavice na ochranu dlani proti oleju, ochranné okuliare na ochranu očí proti prachu).
- 5) Rozpinák sa má používať tak, aby bol vylúčený prístup detí a zvierat.
- 6) Je zakázané používať zariadenie na dvíhanie osôb.
- 7) Je zakázané používať rozpinák a príslušenstvo na účely, ktoré nie sú v súlade s jeho určením.
- 8) Je zakázané zdvíhať záťaž, ktorých povaha môže viesť k vzniku nebezpečných situácií (napr. tekuté kovy, kyseliny, rádioaktívne materiály, krehké náklady).
- 9) Pred zahájením práce je treba si overiť technický stav rozpináku. Je treba skontrolovať, či rozpinák nie je žiadnym spôsobom poškodený / prasknutý a uistiť sa, že hydraulická hadica (6), ďalej iba «hadica», nie je stočená ani zalomená. Pokiaľ by akákoľvek časť rozpináku bola poškodená alebo prasknutá, nesmie sa rozpinák používať, nakoľko to môže spôsobiť zníženie technických parametrov zariadenia a ohroziť tak jeho užívateľa.
- 10) Vždy si preverte stabilitu podkladu. Hydraulické čerpadlo (1) musí byť postavené na tvrdom povrchu.
- 11) Zariadenie sa nemá používať (na zdvíhanie nákladov) vonku pri silnom vetre.
- 12) Pri práci s rozpinákom je treba dodržiavať všeobecné bezpečnostné pravidlá.
- 13) Je zakázané zaťažovať rozpinák viac, ako je jeho menovitá nosnosť uvedená v technických parametroch.
- 14) Je treba sa vždy presvedčiť, že príslušenstvo je zapojené správnym spôsobom a vycentrované tak, aby záťaž bola v ose hydraulického zariadenia (8).
- 15) Rozpinák sa nemá rozťahovať nad jeho menovité rozpätie. Existuje nebezpečenstvo vytlačenia piestu (7) z cylindru hydraulického zariadenia (8).
- 16) Nerozmontujte spoje, pokiaľ je piest (7) vysunutý.
- 17) Je treba pumpovať opatrne, pretože záťaž nie je umiestnená ústredne.
- 18) Pri práci nenechávajte zariadenie bez dozoru osoby, ktorá je oprávnená ho používať.
- 19) Zamedzte priamemu styku s potravinami.

intervention. The user is actually not allowed to adjust the pressure relief valve.

- 21) If any equipment malfunction is detected, use the tips included in table "Troubleshooting guide". If it turns out to be useless, have the equipment repaired by an authorized service point (the address specified on its warranty card). Defected equipment must not be used or repaired. The equipment does not include any user-replaceable parts (user can only top up the oil level), it is actually prohibited for the user to replace any parts.
- 22) Collect any oil spills immediately to avoid environmental contamination.

SPECIFICATIONS:

Maximum lifting capacity (kg)	4000		
Spreading range (with no accessories) (mm)	min	330	
	max	450	
Base dimensions (mm)	60 x 110 x 10, Ø 36 x 7, Overall height: 46		
The size of connection between the base and cylinder (male connector) (mm)	Ø 22 x 76		
Cylinder plunger diameter (mm)	Ø 25		
Cylinder diameter (mm)	Ø 38		
Pump piston diameter (mm)	Ø 10		
Pump diameter (mm)	Ø 55		
Lever dimensions (diameter x thickness x length) (mm)	Ø 22 x 3 x 260		
Hose length (mm) and size (in inches)	1570, 1/4"		
Dimensions of extensions (diameter x thickness) / (connector diameter) (mm)	Ø 30 x 4		
		Ø 22	
Lengths of extensions / extension connection length (mm)	1	82	33
	2	125	33
	3	215	33
	4	418	33
	5	496	33
Notched attachment (serrated saddle) dimensions (mm)	Ø 34 (base diameter) x 6 (min. thickness) x 48 (height)		
Gap attachment dimensions (mm)	Ø 34 (base diameter) x 6 (head width) x 90 (height)		
Angle attachment dimensions (mm)	Ø 34 x 6, 38 x 38 x 68		
Rubber attachment dimensions (mm)	Ø 58, height: 58		
Flat attachment dimensions (mm)	72 x 35 x 45		
Cylinder foot dimensions (mm)	83,5 x 50 x 49		
Hydraulic spreader dimensions (mm)	Overall height: 230; Width: 57; Jaw length: 128		
Net weight (kg)	16,53		

Load range depending on extension length and attachment type used

Extension length	Type of attachment		
	Notched attachment (serrated saddle)	Gap attachment	Flat attachment with cylinder base
		Angle attachment	
0	100%	50%	25%
85 mm	50%	25%	12%
210 mm	25%	12%	6%
430 mm	12%	6%	3%
850 mm	6%	3%	3%
1340 mm	3%	3%	3%
Maximum load for hydraulic spreader			500 kg

Sound pressure level at workplaces does not exceed 70 dB(A).

CONSTRUCTION AND APPLICATIONS:

The equipment construction is presented in Figures A, B, C on pages 1-2.

The equipment including accessories is designed for repairing car bodies, during assembly and bodywork repair tasks that require exerting a considerable force without using electric current, so it should be used for this purpose only.

■ **Limitation of temperature application range**

The ambient temperature of equipment operation ranges from -30°C to +55°C depending on the oil used.

OPERATION MODES AND LOADS:

While using it the operator should stand in a stable way with his face pointed to the equipment, in order to observe it and its components during their movements. After detecting any malfunctions – inclination, motions, lowering of spreader piston rod, etc. – reduce the load immediately and check if the equipment meets all the requirements specified in the manual. Once all the malfunctions are rectified, the equipment can be used again.

NOTE: Keep the spreader away from sources of heat as it may compromise the equipment operation.



WARNING: Maximum equipment capacity can be used only when its cylinder (8) is equipped only with a base (9) and notched attachment (serrated saddle) (22). Any other accessories, depending on the combination used, reduces the equipment permitted capacity. Load limit for each accessory is presented in table "Specifications" and in figures provided D-E, p. 3-4 (% **OBCIĄŻENIA SIŁOWNIKA** = % HYDRAULIC CYLINDER LOAD). We recommend you use a pressure gauge to monitor pressure in the hydraulic system.

NOTE: Pay attention to place the shortest sections as close to the cylinder as possible.

SPECIAL SAFETY USE TIPS:

When using the equipment to lift objects, it is not allowed to stay under the load, if it is not protected against fall using all proper means.

■ Hydraulic hose:

- Before operating the pump (1), check all the connections, and retighten if necessary. **NOTE!** Do not damage threads!
- When detecting any damage to the hose (6), stop working immediately, open the valve (5) to reduce pressure. Do not block leaks, high pressure may result in serious injury.

■ Pump and cylinder

NOTE: Never exceed permitted loads! It may result in serious injury.

- Do not hold the hydraulic spreader (10) by its working arms during operation – it may result in injury.
- The pump (1) and cylinder (8) can work both in a horizontal and vertical position. If the pump is to be used in a horizontal position, set the lever (2) at the top. If the pump is to be used in a vertical position, set the hose (6) at the bottom. Avoid any other arrangements, as air bubbles can get into the hose and cylinder.
- Some kit components are not suitable for use with maximum load. For details see section "Operation mode and loads".
- When much effort is needed to actuate the pump, it is indicated to set the spreader in its central position. Pumping will be much easier then.
- The pump is fitted with a pressure relief valve (4) that allows oil to return to pump tank, if the pump pressure reaches maximum value or when the cylinder load is excessive. Then, further pumping will bring no effect. Should it repeat, use a higher capacity kit.

USE:

NOTE: Protect the hydraulic system against contamination, paying attention to insert plugs after disconnecting hoses/pipes.

■ Installation

- To prepare the equipment for operation, remove thread caps from pump connections (1), hose (6) and, depending on actual need, cylinder (8) or hydraulic spreader (10). **NOTE:** save the thread caps for future use.
- Install levers (2) by screwing them clockwise into the pump frame (see: Fig. B, p. 2).
- Depending on the operation requirements, connect the pump hose (6) with hydraulic spreader (10) (see: Fig. B, p. 2), or cylinder (8) (see: Fig. C, p. 2), checking carefully if all connections are tightened properly.
- If pump (1) has been connected to the cylinder (8), install all needed pipe extensions and attachments.

NOTE: extensions and attachments should be clean. Once installed, make sure that the extensions are properly installed on the piston (7).

- When using extensions remember to place the shortest one at the outside position. Never install it in the middle.

■ Operation

Before you start working, check carefully the equipment for proper condition.

1. To provide proper internal pump (1) lubrication, actuate the lever (2) a few times with release valve (5) open.
2. Then close the release valve (5), by turning it clockwise until it gets locked (however not too tight) (see: Fig. C, p. 2).
3. Generate pressure by moving the lever up and down (2) (see: Fig. C, p. 2). Pump until desired position is obtained.
4. To relief pressure on the pump, turn slowly the release valve (5) counterclockwise.

STORAGE AND MAINTENANCE:

1. Keep the hose away from fire, extremely high or low temperatures, sharp edges and high pressure. Do not allow to bend it, fold it or crush it. Keep the oil flow unobstructed. Do not pull by the hose, check it for any damage or wear.
2. Hose materials and connections are suitable for use with hydraulic oil. However, protect the hose material against contact with chemical agents and some paints. We recommend you check the paint aggressiveness before painting the hose. **NOTE:** Never paint the connections.
3. Do not adjust the factory set pressure relief valve (4).
4. Store the spreader pump (1) with release valve (5) open and with lever removed (2).

PROFIX®

PROFIX Sp. z o.o.
ul. Marywilska 34 03-228 Warszawa

Łomna Las, 1. února 2011

L.dz.: DT-C/d_zg/0061/02.2011

PROHLÁŠENÍ O SHODĚ ES

VÝROBCE: Profix s.r.o.
ul. Marywilska 34
03-228 Varšava, Polsko

Osoba oprávněna připravit technickou dokumentaci:
Witold Stawiński, Distribučně-obchodní centrum PROFIX, ul. Dobra 3, Łomna Las, 05-152 Czosnów

Tímto potvrzujeme, že výrobek (výrobky):

– HYDRAULICKÉ ROZPÍNÁKY:

kód PROFIX	46928	46929
typ	T70401S	T71001S
max. zatížení	4000 kg	10000 kg
rozsah rozpínání (pohyb pístu)	330 - 450 mm	470 - 620 mm
prodlužující pruty	Ø30x4 mm	Ø42 x 4,5 mm
počet prodlužujících prutů	5	4
hmotnost	16,53 kg	27,81 kg

splňuje (splňují) požadavky určené ve směrnicih Evropského parlamentu a Rady:

- MAD nr 2006/42/EC,

a byly vyrobené v souladu s normami: EN 1494:2000+A1:2008

Z pověření vedení

Witold Stawiński
Specialista pro certifikaci a zajištění kvality

Adres do korespondencji:
PROFIX Sp. z o.o.
Łomna Las, ul. Dobra 3 | 05-152 Czosnów
tel. 22 785 96 00 | fax 22 785 96 11

KRS: 0000075433
Sąd Rejonowy dla m. st. Warszawy
Kapitał zakładowy: 50 000 zł
GIOS: E0003080WZBW

NIP 125 00 20 263
REGON 010376542
Bank Rozwoju Eksportu S.A.
Nr konta 23 1140 1010 0000 3956 33 00 1001
www.profix.com.pl | profixtools@profix.com.pl

PROBLÉM	MOŽNÁ PŘÍČINA	ŘEŠENÍ
Píst (7) se vysunuje pomaleji než obvykle	1 – netěsné spoje 2 – omezený průtok oleje 3 – nesprávná činnost čerpadla 4 – poškozené těsnění pístu (7)	1 – utěsnit spoje 2 – prověřit těsnost hadice (6) a spojů 3 – opravit nebo vyměnit čerpadlo (1) 4 – nechat vyměnit těsnění pístu (7) v servisu
Píst (7) «nedrží» tlak	1 – spoje pouštějí 2 – opotřebované těsnění pístu (7) 3 – poškozený spouštěcí ventil (5)	1 – vyčistit, opětovně sešroubovat s použitím těsnění do závitových spojů 2 – nechat vyměnit opotřebované těsnění v servisu 3 – opravit nebo vyměnit
Únik kapaliny z pístu (7)	1 – opotřebované těsnění pístu (7) 2 – příliš volné spojení	1 – nechat vyměnit opotřebované těsnění v servisu 2 – vyčistit, opětovně sešroubovat s použitím těsnění do závitových spojů
Píst (7) se vrací pomalu nebo se vůbec nevrací	1 – uzavřený spouštěcí ventil (5) 2 – volné spojení 3 – blokový průtok oleje 4 – opotřebované vratné péra 5 – poškozené hydraulické zařízení (8) 6 – příliš vysoká hladina oleje	1 – otevřít spouštěcí ventil (5) 2 – utěsnit spoje 3 – zkontrolovat hadici, očistit spoje 4 – předat k opravě do servisu 5 – předat k opravě do servisu 6 – zkontrolovat hladinu oleje

VÝROBCE:

Profix s.r.o.,
ul. Marywilska 34,
03-228 Varšava, Polsko

POZOR: Nepoužívejte rozpínák, pokud z něj uniká olej!!!

Rozpínák obsahuje hydraulický olej, který může mít, pokud se dostane mimo zařízení, negativní vliv na půdu a povrchové vody. Opotřebovaný olej je třeba předat subjektům oprávněným nakládat s takovými látkami a recyklovat je. Případné úniky oleje je třeba neutralizovat posypem sorbentem pohlcujícím olej, nebo jeho vytřením čistícími materiály např. textilií. Odpady jako je znečištěný sorbent nebo jiný materiál, vzniklé v důsledku neutralizace úniku oleje, je třeba předat oprávněnému subjektu, který se zabývá likvidací nebezpečných odpadů tohoto typu.



Tento návod je chráněn autorským zákonem. Jeho kopírování / rozmnožování bez písemného souhlasu společnosti PROFIX s.r.o. je zakázáno.

- To read out the oil level, set the spreader pump in a vertical position and remove oil inlet screw (3). The oil level should be approx. 1/2" (12,5 mm) below the oil inlet edge. Top up the level if necessary, by adding an appropriate amount of oil.
- The equipment should be filled with hydraulic oil grade type HL (e.g. Hydrol L-HL-46)
- To extend the equipment life, change the oil at least every 12 months. To do this, remove the old oil by opening the drain valve and fill up the system with a proper "fresh" hydraulic oil.
- Store the equipment in its original packaging. Once your work is completed, replace protective caps (plugs) onto the hydraulic system connections and clean other components with a clean cloth.
- To provide proper hydraulic oil parameters, store the kit at temperatures above 0°C.
- Check the equipment marking for legibility and conformity with original state.
- Do not introduce any modifications that may affect the equipment compliance with EN 1494 standard.

■ Bleeding the system and changing hydraulic oil

As time goes by air can gather in the hydraulic system, thus reducing the equipment efficiency. In this case, it is necessary to bleed the equipment hydraulic system. To do this, release the bleed screw (3) by turning it counterclockwise. Place the cylinder (8) below the pump (1) with its piston pointed downwards. Extend and retract the piston (7) a few times, which will release air to the pump tank.

Retract the cylinder piston as much as possible, lower the pump arm with lever (2) and loosen the screw (3). Top up oil to the level of approx. 1/2" (12,5 mm) from the upper tank edge. Retighten the screw (3).

In addition, to extend the equipment life, oil change is recommended at least every 12 months. To do this, once the bleeding procedure is completed, pour the old oil into a proper container, fill the pump with a proper hydraulic oil type HL up to the level of approx. 1/2" (12,5 mm) from the upper tank edge. Hold the pump in a horizontal position when carrying out this procedure.

NOTE! Make sure that oil used to fill up the pump is not contaminated. Always use clean hydraulic oil type HL.

Then, bleed the hydraulic system by following the bleeding instructions and, once completed, retighten the screw (3).

NOTE: Do not overfill the tank! It may result in serious damage!

TROUBLESHOOTING GUIDE:

NOTE!!! Before carrying out any repairs, open the release valve (5) and disconnect the hydraulic valve (7). Any repair or maintenance can be carried out by qualified personnel only. If the remedies presented below turn out to be ineffective, have the equipment repaired by an authorized service center.

PROBLEM	POSSIBLE CAUSE	REMEDY
Pump (1) loses pressure	Hydraulic oil leaks	Seal the connections, check the hose for damage (6)
Pump (1) does not supply cylinder (8) with oil	1 – low oil level 2 – seals worn	1 – check oil level and top up if necessary 2 – have the seals replaced by an authorized service
Pump (1) does not produce pressure required	1 – low oil level 2 – oil leakage 3 – worn piston (rod) seals	1 – check oil level and top up if necessary 2 – retighten the connections and check hose (6) for damage or wear 3 – have the piston (7) seals replaced by an authorized service
Pump lever (2) moves „loose”	1 – air in the system 2 – too much oil in the system	1 – bleed the system see the section: «Bleeding and changing hydraulic oil» 2 – check oil level, the see section: «Bleeding and changing hydraulic oil»
Cylinder (8) piston (7) does not extend	1 – leaking connections 2 – low oil level 3 – seals worn	1 – seal connections, check the hose (6) for damage 2 – check oil level 3 – have the seals replaced by an authorized service
Piston (7) extends only partially	1 – low oil level 2 – permitted load exceeded	1 – check oil level 2 – have the seals replaced by an authorized service
Piston (7) extends more slowly than usually	1 – leaking connections 2 – restricted oil flow 3 – improper pump operation 4 – piston (7) seals damaged	1 – seal the connections 2 – check the hose (6) and connections for any malfunctions 3 – repair or replace the pump (1) 4 – have the piston (7) seals replaced by an authorized service

PROBLEM	POSSIBLE CAUSE	REMEDY
Piston (7) "does not Keep" pressure	1 – leaking connections 2 – worn piston (7) (rod) seals 3 – release valve(5) damaged	1 – clean and reassemble using sealing compound for thread joints 2 – have the seals replaced by an authorized service 3 – repair or replace
Fluid leaks from piston (7)	1 – worn piston (7) (rod) seals 2 – loose connections	1 – have the seals replaced by an authorized service 2 – clean and reassemble using sealing compound for thread joints
Piston (7) retracts slowly or does not retract at all	1 – release valve (5) closed 2 – loose connections 3 – oil flow clogged 4 – return springs worn 5 – hydraulic cylinder damaged (8) 6 – oil level too high	1 – open the release valve (5) 2 – seal the connections 3 – check the hose, clean connections 4 – send to service for repair 5 – send to service for repair 6 – check oil level

MANUFACTURER:

PROFIX Co. Ltd.,
34, Marywilska St.,
03-228 Warsaw, POLAND.

NOTE: Do not use the equipment if any oil leakage is detected!!!

The equipment contains hydraulic oil, spills of which after getting to the environment may have a negative impact on soil and surface waters. Worn hydraulic oil should be delivered to an authorized recycling company. Any oil leaks should be neutralized by covering the spill site with oil sorbent or wiping it with a piece of cloth. Waste in the form of contaminated sorbent or a cloth coming from leakage neutralization should be delivered to an authorized company that provides hazardous waste management.



This user's manual is protected by copyright. Duplication without the written consent of PROFIX Co. Ltd. is prohibited.

nebo promáčknuté. Olej musí mít zajištěný volný průtok. Netřhejte za hadici, kontrolujte její stav.

2. Materiál hadice a spojení zvolený tak, aby mohl pracovat s hydraulickým olejem. Je však třeba chránit materiál hadice proti působení agresivních chemických prostředků a některých laků. Doporučujeme prověřovat agresivitu laku před natíráním hadice. **POZOR: Nikdy nenatírejte spojky.**
3. Je zakázáno manipulovat s nastaveným ve výrobě bezpečnostním ventilem (4).
4. Uchovávejte čerpadlo (1) rozpináku s otevřeným spouštěcím ventilem (5) a odšroubovanou pákou (2).
5. Pro zjištění hladiny oleje je třeba umístit čerpadlo rozpináku ve svislé poloze a odšroubovat uzávěr otvoru na přilévání oleje (3). Olej by měl dosahovat do cca 1/2" (12,5 mm) pod okraj tohoto otvoru. V případě potřeby doložte dostatečné množství oleje.
6. Rozpinák je třeba doplnit hydraulickým olejem třídy HL (např. Hydrol L-HL-46)
7. Pro prodloužení správného fungování rozpináku se doporučuje měnit olej minimálně jednou za rok. Za tímto účelem je třeba otevřít vypouštěcí otvor, odstranit starý olej a následně naplnit příslušným novým hydraulickým olejem.
8. Požaduje se uchovávat rozpinák v původním obalu. Po ukončení práce je třeba nasadit ochranné kryty na spojky hydraulického systému a vyčistit části rozpináku čistým hadříkem.
9. Pro zajištění správných parametrů hydraulického oleje v rozpináku se doporučuje uchovávat soupravu při teplotě nad 0°C.
10. Je třeba kontrolovat stav označení rozpináku a jejich soulad s počátečním stavem.
11. Neprovádět změny, které by mohly ovlivnit soulad rozpináku s normou EN 1494.

■ Odvzdušnění a výměna hydraulického oleje

S postupem času se může v hydraulickém systému shromáždit vzduch a způsobit snížení účinnosti rozpináku. V takovém případě je třeba hydraulický systém odvzdušnit. Za tím účelem povolte šroub odvzdušňovací (3) otáčením v protisměru pohybu hodinových ručiček. Umístěte hydraulické zařízení (8) níže než je čerpadlo (1) s pístem mířícím dolů.

Několikrát zasuňte a vysuňte píst (7), čímž se vzduch uvolní do nádrže v čerpadle.

Maximálně zatlačte píst hydraulického zařízení, spusťte pákou (2) rameno čerpadla a odšroubujte šroub (3). Doplněte olej na úroveň cca 1/2" (12,5 mm) od horního okraje nádrže. Zašroubujte zpátky šroub (3).

Pro prodloužení správného fungování rozpináku se doporučuje provádět výměnu oleje minimálně jednou do roka. Za tímto účelem je třeba po provedení odvzdušnění vylít starý opotřebovaný olej do vhodné nádoby a naplnit nádrž čerpadla příslušným hydraulickým olejem třídy HL na hladinu cca 1/2" (12,5 mm) pod okraj otvoru na nalévání oleje. Při provádění této činnosti by mělo čerpadlo být ve vodorovné poloze.

POZOR! Ujistěte se, že olej naléváný do čerpadla není znečištěný. Používejte vždy výhradně čistý hydraulický olej třídy HL.

Následně opět odvzdušněte hydraulický systém rozpináku v souladu s uvedeným popisem a upevněte zpátky šroub (3).

POZOR: Nepřepínajte nádrž! Mohlo by dojít k jejímu poškození!

MOŽNÉ PROBLÉMY A ZPŮSOBY JEJICH ŘEŠENÍ:

POZOR!!! Před provedením jakýchkoliv oprav povolte spouštěcí ventil (5) a odpojte hydraulickou hadici (7). Opravy a údržbu může provádět výhradně kvalifikovaný personál. Pokud níže uvedené pokyny neumožní vyřešit problém, předejte zřízení k opravě do autorizovaného servisu.

PROBLÉM	MOŽNÁ PŘÍČINA	ŘEŠENÍ
Čerpadlo (1) ztrácí tlak	Únik hydraulického oleje	Utěsnit spojení, prověřit stav hadice (6)
Čerpadlo (1) nedodává olej do hydraulického zařízení (8)	1 – nízká hladina oleje 2 – opotřebované těsnění	1 – zkontrolovat a případně doplnit olej 2 – nechat vyměnit těsnění v servisu
Čerpadlo (1) nedosahuje požadovaný tlak	1 – nízká hladina oleje 2 – únik oleje 3 – Opotřebované těsnění pístu	1 – zkontrolovat a případně doplnit olej 2 – přišroubovat spojení, ověřit stav hadice (6) 3 – nechat vyměnit pístové těsnění (7) v servisu
Páka (2) čerpadla se volně pohybuje	1 – zavzdušněná soustava 2 – příliš velké množství oleje	1 – Odvzdušnit systém viz: Odvzdušnění a výměna hydraulického oleje 2 – ověřit hladinu oleje, viz: Odvzdušnění a výměna hydraulického oleje
Píst (7) hydraulického zařízení (8) se nevysunuje	1 – netěsné spoje 2 – nízká hladina oleje 3 – opotřebované těsnění	1 – utěsnit spojení, prověřit stav hadice (6) 2 – zkontrolovat hladinu oleje 3 – nechat vyměnit těsnění v servisu
Píst (7) se vysunuje pouze částečně	1 – nízká hladina oleje 2 – překročená přípustná nosnost zařízení	1 – zkontrolovat hladinu oleje 2 – použít rozpinák s větší nosností

■ Omezení rozsahu použití

Rozsah správné činnosti rozpináku je při teplotách okolí od -30°C do +55°C, v závislosti na druhu použitého oleje.

ZPŮSOBY PRÁCE A ZÁTĚŽE:

Obsluha rozpináku musí po celou dobu práce stát ve stabilní poloze čelem k rozpináku, aby tak mohla sledovat zařízení a roztahované součásti během všech pohybů. Pokud by si všimla čehokoliv nesprávného – nahnutí, posunu rozpináku, spadnutí pístu rozpináku apod. – musí okamžitě odlehčit a zkontrolovat rozpinák, aby byly splněny všechny požadavky uvedené v návodu. Když tomu tak je, může přistoupit k dalšímu používání rozpináku.

POZOR: Nepřibližujte rozpinák k tepelným zdrojům, protože tyto mohou způsobit zhoršení práce zařízení.



VÝSTRAHA: Maximální zdvih zařízení lze využít pouze, když je hydraulické zařízení (8) vybaveno jenom podstavcem (9) a nařezávacím nástavcem (22). Celé zbyvajících příslušenství do různé míry, v závislosti na použité kombinaci, snižuje přípustnou zátěž rozpináku. Rozsah zátěže pro každou součást je uvedený v tabulce «Technické údaje» a na obrázcích D-E, str. 3-4 (% **OBČIĄŻENIA SIŁOWNIKA** = % ZÁTĚŽ HYDRAULICKÉHO ZAŘÍZENÍ). Doporučuje se používat manometr za účelem monitorování tlaku v hydraulickém systému.

POZOR: Je třeba věnovat pozornost tomu, aby bylo nejkratší prodloužení vždy co nejdále od hydraulického zařízení.

PODROBNÉ POKYNY TÝKAJÍCÍ SE BEZPEČNÉHO POUŽÍVÁNÍ ZAŘÍZENÍ:

V případě používání rozpináku ke zvedání nákladu nesmí se nikdo nacházet pod takovým nákladem, pokud by tento nebyl zajištěný proti spadnutí příslušnými prostředky.

■ Hydraulická hadice:

- Před zahájením práce čerpadla (1) je třeba přezkontrolovat všechny spoje a v případě nutnosti je dotáhnout. **POZOR!** Nepoškozte závitů!
- V případě zjištění poškození hadice (6) okamžitě přerušete práci, otevřete spouštěcí ventil (5) pro snížení tlaku. Nesnažte se zastavovat případný únik oleje, vysoký tlak může způsobit závažná zranění.

■ Čerpadlo a hydraulické zařízení

POZOR: Nikdy nezvyšujte zátěž nad přípustnou mez! Mohli byste způsobit závažný úraz.

- Při práci nedržte hydraulický rozpinák (10) za pracovní ramena – hrozí to úrazem.
- Čerpadlo (1) a hydraulické zařízení (8) mohou pracovat jak ve svislé, tak ve vodorovné poloze. Pokud se má čerpadlo používat ve vodorovné poloze, je třeba páku (2) nastavit výše. Pokud se má čerpadlo používat ve svislé poloze, je třeba hadici (6) umístit dole. Je třeba se vyvarovat jiné polohy, protože by se mohly vzduchové bubliny dostat do hadice a do hydraulického zařízení.
- Některé ze součástí sestavy nejsou připraveny pro maximální zátěž. Podrobnosti jsou popsány v bodu «Způsoby práce a zátěž».
- Pokud je třeba na pumpování použít velmi velkou sílu, doporučuje se přerušit práci a umístit rozpinák do středové polohy. Pumpování bude pak vyžadovat použití mnohem menší síly.
- Čerpadlo je vybavené bezpečnostním ventilem (4), který vrátí olej zpátky do nádrže čerpadla, pokud tlak čerpadla dosáhne maximální hodnoty nebo v případě nadměrné zátěže hydraulického zařízení. V takové situaci nebude mít další pumpování žádný výsledek. Pokud se taková situace opakuje, je třeba použít sestavu přizpůsobenou na větší zátěž.

POUŽÍVÁNÍ:

POZOR: Chraňte hydraulický systém proti zašpinění, pamatujte na umístění ochranných zátek po odpojení vedení.

■ Montáž

- Pro přípravu rozpináku k provozu je třeba sundat krytku ze závitů spojek čerpadla (1), hadice (6) a, podle potřeby, hydraulického zařízení (8) nebo hydraulické rozpěry (10). **POZOR:** krytku závitů schovejte pro další použití.
- Našroubujte páku (2) na rám čerpadla směrem pohybu hodinových ručiček (viz: obr. B, str. 2).
- V závislosti na pracovních požadavcích spojte hadici (6) čerpadla s hydraulickou rozpěrou (10) (viz: obr. B, str. 2), nebo hydraulickým zařízením (8) (viz: obr. C, str. 2), přičemž pečlivě zkontrolujte, zda jsou všechny spojky řádně dotaženy.
- Pokud čerpadlo (1) bylo spojeno s hydraulickým zařízením (8), namontujte potřebné trubkové prodloužení a nástavce.

POZOR: Prodlužovače a nástavce musí být čisté. Po nasazení je třeba zkontrolovat, jestli jsou prodlužovače na pístu řádně upevněny (7).

- Při používání prodlužovačů je třeba vždy pamatovat, že nejkratší prodlužovač musí být umístěn vně sestavy. Je zakázáno namontovat jej uprostřed sestavy.

■ Provoz

Před zahájením provozu je třeba pečlivě zkontrolovat technický stav rozpináku.

1. Pro správné vnitřní mazání čerpadla (1), je třeba několikrát pohybovat pákou (2) při otevřeném spouštěcím ventilu (5).
2. Následně je třeba uzavřít spouštěcí ventil (5) otáčením ve směru pohybu hodinových ručiček až na doraz (ale ne přílišnou silou) (viz: obr. C, str. 2).
3. Provedením svislých pohybů pákou dojde k vytvoření tlaku (2) (viz: obr. C, str. 2). Je třeba pohybovat pákou dokud nebude dosažena požadovaná poloha.
4. Za účelem snížení tlaku v čerpadle je třeba pomalu otáčet spouštěcím ventilem (5) v protisměru pohybu hodinových ručiček.

UCHOVÁVÁNÍ A ÚDRŽBA:

1. Chraňte proti působení ohně, mezních vysokých nebo nízkých teplot, ostrých hran a přílišnému tlaku. Nepřipusťte, aby se zařízení zalomilo, bylo stlačeno

PROFIX®

PROFIX Sp. z o.o.
ul. Marywilska 34 03-228 Warszawa

Łomna Las, February 1, 2011

L.dz.: DT-C/d_zg/0061/02.2011

EU DECLARATION OF CONFORMITY

MANUFACTURER: PROFIX Co. Ltd.
34, Marywilska St.
03-228 Warsaw, POLAND

Person who was authorized to develop technical documentation:
Witold Stawiński, Trade and Distribution Centre PROFIX, 3, Dobra St., Łomna Las, 05-152 Czosnów

This to confirm that the following product(s):

– **HYDRAULIC EQUIPMENT KIT:**

PROFIX code	46928	46929
Type	T70401S	T71001S
max. capacity	4000 kg	10000 kg
Spreading range (piston rod stroke)	330 - 450 mm	470 - 620 mm
Extension poles	Ø30 x 4 mm	Ø42 x 4,5 mm
Number of extension poles	5	4
Weight	16,53 kg	27,81 kg

meet(s) the requirements of Directives issued by the European Parliament and the Council of Europe:
- MAD nr 2006/42/EC,

and have been manufactured in accordance with the standards: EN 1494:2000+A1:2008

On behalf of the Managing Board

Witold Stawiński
Certification and Quality Manager

Adres do korespondencji:
PROFIX Sp. z o.o.
Łomna Las, ul. Dobra 3 | 05-152 Czosnów
tel. 22 785 96 00 | fax 22 785 96 11

KRS: 0000075433
Sąd Rejonowy dla m. st. Warszawy
Kapitał zakładowy: 50 000 zł
GIOS: E0003080WZBW

NIP 125 00 20 263
REGON 010376542
Bank Rozwoju Eksportu S.A.
Nr konta 23 1140 1010 0000 3956 33 00 1001

www.profix.com.pl | profixtools@profix.com.pl

BEDIENUNGSANLEITUNG
HYDRAULIKSPREIZER 46928
 Übersetzung der Originalanleitung

**WARNUNG:**

Vor der Arbeit mit dem Hydraulikspreizer, nachfolgend als „Spreizer“ genannt, lesen Sie dessen Bedienungsanleitung genau durch. Bei der nicht bestimmungsgemäßer Nutzung des Spreizers besteht eine sehr große Gefahr für den Benutzer (es kann zur Körperverletzung kommen) und/oder seiner Umgebung. Bewahren Sie diese Bedienungsanleitung für zukünftige Nutzung, Transport etc. zwecks Erinnerung an die Sicherheits- und Bedienungsregeln. Es dürfen keine technischen Änderungen am Spreizer vorgenommen werden, weil sie zum Verlust dessen technischen Parameter und Sicherheitseigenschaften führen können.

STÜCKLISTE:

- Hydraulikpumpe - 1 Stk.
- Hebel - 1 Stk.
- Hydraulikschlauch 1,5 m - 1 Stk.
- Hydraulikspreize - 1 Stk.
- Zylinder 4 Tonnen - 1 Stk.
- Gestell - 1 Stk.
- Zylinderfuß - 1 Stk.
- Schlitzaufsatz - 1 Stk.
- Flachaufsatz - 1 Stk.
- Winkelaufsatz - 1 Stk.
- Gummiaufsatz - 1 Stk.
- Schnitzaufsatz - 1 Stk.
- Verbindungsstück, männlich - 1 Stk.
- Rohrverlängerungen (82, 125, 215, 418, 496 mm) - 5 Stk.
- Transportkoffer - 1 Stk.

NUMMERIERUNG DER EINZELNEN TEILE:

Die Nummerierung der einzelnen Spreizer Teile bezieht sich auf die Zeichnungen auf Seiten 1-2 der Bedienungsanleitung:

- | | | |
|---|---------------------------------|----------------------|
| 1 – Hydraulikpumpe | 9 – Gestell | 17 – Zylinderfuß |
| 2 – Hebel | 10 – Hydraulikspreize | 18 – Schlitzaufsatz |
| 3 – Entlüftungsschraube (Ölfüllstützen) | 11 – Verbindungsstück, männlich | 19 – Flachaufsatz |
| 4 – Sicherheitsventil | 12 – Rohrverlängerung 496 mm, | 20 – Winkelaufsatz |
| 5 – Entspannungsventil | 13 – Rohrverlängerung 418 mm, | 21 – Gummiaufsatz |
| 6 – Hydraulikschlauch | 14 – Rohrverlängerung 215 mm, | 22 – Schnitzaufsatz |
| 7 – Kolben | 15 – Rohrverlängerung 125 mm, | 23 – Transportkoffer |
| 8 – Zylinder | 16 – Rohrverlängerung 82 mm | |

SICHERHEITSGEDELN:

- 1) Der Spreizer darf nur von volljährigen Personen benutzt werden, die diese Bedienungsanleitung genau gelesen haben. In der Nähe des arbeitenden Spreizers dürfen sich keine Dritten aufhalten.
- 2) Arbeiten Sie mit dem Spreizer vorsichtig und kontrollieren Sie Ihre Schritte. Bei der Spreizernutzung handeln Sie nach gesundem Menschenverstand. Arbeiten Sie nicht mit dem Spreizer, wenn Sie müde, unter Einfluss von Arzneimitteln, Alkohol oder anderen Rauschmitteln sind. Ein Moment der Unachtsamkeit bei der Arbeit mit dem Spreizer kann eine ernste Gefahr für die Gesundheit des Benutzers darstellen.
- 3) In einem ausreichend großräumigen und gut beleuchteten Raum arbeiten.
- 4) Die entsprechenden PSA-Mittel (die Handschutzschuhe als Schutz vor Öl, Schutzbrille als Schutz vor Staub) tragen.
- 5) Mit dem Spreizer so arbeiten, dass die Kinder und Tiere keinen Zutritt zu ihm haben.
- 6) Mit dem Spreizer keine Personen heben.
- 7) Den Spreizer und seine Zusatzausstattung für die nicht bestimmungsgemäßen Aufgaben nicht benutzen.
- 8) Keine Lasten, bei denen zu gefährlichen Situationen kommen kann (z.B. flüssige Metalle, Säuren, radioaktive Substanzen, zerbrechliche Lasten) heben.
- 9) Den technischen Zustand des Spreizers vor der Arbeit immer kontrollieren. Prüfen, ob der Spreizer auf keine Weise beschädigt/gerissen ist und sich sicherstellen, dass der Hydraulikschlauch (6), nachfolgend als „Schlauch“ bezeichnet, nicht gewickelt und gebrochen ist. Bei Beschädigung oder Bruch einer der Spreizer Teile darf der Spreizer nicht mehr betrieben werden, weil das zum Verlust der technischen Parameter führen und eine Gefahr für dessen Benutzer darstellen kann.
- 10) Immer kontrollieren, ob der Untergrund stabil ist. Die Hydraulikpumpe (1) sollte auf einem festen Boden stehen.
- 11) Mit dem Gerät im Freien bei einem starken Wind nicht arbeiten (Lasten heben).
- 12) Bei der Arbeit mit dem Spreizer die allgemeinen Sicherheitsregeln beachten.
- 13) Den Spreizer über seine Nenntaugfähigkeit, die in den technischen Daten angegeben ist, nicht überlasten.
- 14) Es sollte immer sichergestellt werden, dass das Zubehör ordnungsgemäß so angeschlossen und zentriert ist, dass die Belastung in der Zylinderachse (8) verläuft.
- 15) Den Spreizer über seine Nennspannweite nicht spreizen. Es besteht die Gefahr des Herausdrückens des Kolbens (7) aus dem Zylinder (8).
- 16) Die Schraubverbindungen nicht auseinander schrauben, wenn der Kolben (7) herausgefahren ist.
- 17) Vorsichtig pumpen, wenn die Belastung in der Mitte nicht steht.

- 20) Begegnung des Ventils (4) des Ventils (4) (bezeichnet durch die Beschriftung des Ventils mit der Aufschrift «Do not adjust», was bedeutet «Nicht einstellen») ist ein Hinweis auf eine fehlerhafte Montage und eine Anforderung an den Benutzer, die Montage zu überprüfen. Die Einstellung des Ventils durch den Benutzer ist ausdrücklich untersagt.
- 21) In Fällen, in denen festgestellt wird, dass das Ventil nicht ordnungsgemäß funktioniert, muss die Reparatur durch einen qualifizierten Service (die Adresse ist in der Bedienungsanleitung angegeben) durchgeführt werden. Beschädigte Ventile dürfen nicht ohne Weiteres repariert werden. Die Reparatur muss durch einen qualifizierten Service durchgeführt werden. Die Reparatur muss durch einen qualifizierten Service durchgeführt werden. Die Reparatur muss durch einen qualifizierten Service durchgeführt werden.
- 22) Verschmutzter Öl muss sofort entfernt werden, um die Verschmutzung des Lebensumfelds zu vermeiden.

TECHNISCHE ÜDADJE:

Maximální zdvih (kg)	4000		
Rozsah rozpětí (bez příslušenství) (mm)	min	330	
	maks	450	
Rozměry podstavce (mm)	60 x 110 x 10, Ø 36 x 7, celková výška: 46		
Rozměry spojení mezi podstavcem a hydraulickým pístem (spojka) (mm)	Ø 22 x 76		
Průměr pístu hydraulického zařízení (mm)	Ø 25		
Průměr válce (mm)	Ø 38		
Průměr pístu čerpadla (mm)	Ø 10		
Průměr čerpadla (mm)	Ø 55		
Rozměr páky (průměr x tloušťka x délka)(mm)	Ø 22 x 3 x 260		
Délka hadice (mm) a rozměr (palců)	1570, 1/4"		
Rozměry prodlužovacích dílů (průměr x tloušťka) / (průměr spojky)(mm)	Ø 30 x 4	Ø 22	
Délka prodlužovacích dílů / délka spojky prodloužení (mm)	1	82	33
	2	125	33
	3	215	33
	4	418	33
	5	496	33
Rozměr nařezávaného nástavce (mm)	Ø 34 (průměr základny) x 6 (min. tloušťka) x 48 (výška)		
Rozměr šterbinového nástavce (mm)	Ø 34 (průměr základny) x 6 (šířka hlavy) x 90 (výška)		
Rozměr úhlového nástavce (mm)	Ø 34 x 6, 38 x 38 x 68		
Rozměr pryžového nástavce (mm)	Ø 58, výška: 58		
Rozměr plochého nástavce (mm)	72 x 35 x 45		
Rozměr nohy hydraulického zařízení (mm)	83,5 x 50 x 49		
Rozměr hydraulické rozpěry (mm)	Celková délka: 230; Šířka: 57; Délka čelisti: 128		
Hmotnost netto (kg)	16,53		

Rozsah zatížení v závislosti na délce prodloužení a druhu nástavce

Délka prodloužení	Druh nástavce		
	Nařezávaný nástavec	Šterbinový nástavec	Plochého nástavce s nohou hydraulického zařízení
		Úhlový nástavec	
		Gumový nástavec	
0	100%	50%	25%
85 mm	50%	25%	12%
210 mm	25%	12%	6%
430 mm	12%	6%	3%
850 mm	6%	3%	3%
1340 mm	3%	3%	3%
Maximální zátěž pro hydraulickou rozpěru		500 kg	

Úroveň akustického tlaku na pracovišti nepřevyšuje 70 dB(A).

STAVBA A URČENÍ ROZPÍNÁKU:

Stavba rozpínáku je znázorněna na obrázcích A, B, C na str. 1-2.

Rozpínák spolu s příslušenstvím je určený k opravám automobilových karosérií, montážním a karosářským pracím, které vyžadují použití poměrně velké síly bez použití elektrického proudu, a měl by se používat výhradně k těmto účelům.

NÁVOD NA POUŽITÍ
HYDRAULICKÝ ROZPINÁK 46928
 Překlad původního návodu



VÝSTRAHA:

Před zahájením používání hydraulického rozpináku, dále jen «rozpináku», je třeba se důkladně seznámit s návodem na jeho používání. Nesprávné používání rozpináku může vyvolat závažné nebezpečí pro uživatele (může být příčinou poškození těla) a / nebo jeho okolí. Návod je třeba uchovat pro případné připomenutí bezpečnostních pravidel při používání a obsluhování v pozdějším období používání, dopravě apod. Je zakázáno provádět jakékoliv technické modifikace rozpináku vzhledem k nebezpečí ztráty jeho technických parametrů a vlastností zajišťujících bezpečné používání.

KOMPLETACE:

- Hydraulické čerpadlo -1 kus
- Páka -1 kus
- Hydraulická hadice 1,5 m -1 kus
- Hydraulická rozpěra -1 kus
- Hydraulické zařízení 4 tuny -1 kus
- Základna -1 kus
- Noha hydraulického zařízení -1 kus
- Štěrbínový nástavec -1 kus
- Plochý nástavec -1 kus
- Úhlový nástavec -1 kus
- Pryžový nástavec -1 kus
- Nařezávaný nástavec -1 kus
- Spojka -1 kus
- Trubicové prodloužovače (82,125, 215, 418, 496 mm) - 5 kus
- Transportní kufřík -1 kus

ČÍSLOVÁNÍ SOUČÁSTÍ:

Číslování součástí rozpináku se vztahuje k obrázkům ze stránek 1-2 návodu na použití:

- | | | |
|--|------------------------------------|----------------------------------|
| 1 – Hydraulické čerpadlo | 8 – Hydraulické zařízení | 16 – Trubicové prodloužení 82 mm |
| 2 – Páka | 9 – Základna | 17 – Noha hydraulického zařízení |
| 3 – Odvzdušňovací šroub (doplňování oleje) | 10 – Hydraulická rozpěra | 18 – Štěrbínový nástavec |
| 4 – Bezpečnostní ventil | 11 – Spojka | 19 – Plochý nástavec |
| 5 – Spouštěcí ventil | 12 – Trubicové prodloužení 496 mm, | 20 – Úhlový nástavec |
| 6 – Hydraulická hadice | 13 – Trubicové prodloužení 418 mm, | 21 – Pryžový nástavec |
| 7 – Píst | 14 – Trubicové prodloužení 215 mm, | 22 – Nařezávaný nástavec |
| | 15 – Trubicové prodloužení 125 mm, | 23 – Transportní kufřík |

BEZPEČNOSTNÍ PRAVIDLA:

- 1) Rozpinák mohou používat výhradně plnoleté osoby, které se seznámily s jeho návodem na použití. Poblíž používaného rozpináku by se neměly zdržovat postranní osoby.
- 2) Při používání rozpináku je třeba být pozorný, kontrolovat jeho činnost a řídit se zdravým rozumem. Nelze jej používat ve stavu přepracování a únavy, pod vlivem léků, alkoholu nebo jiných omamných látek. Chvilu nepozornosti během používání rozpináku může znamenat závažné ohrožení pro zdraví jeho uživatele.
- 3) Je třeba pracovat v prostranných a dobře osvětlených prostorách.
- 4) Je třeba používat osobní ochranné pomůcky (pracovní rukavice na ochranu dlaní proti oleji, ochranné brýle na ochranu očí proti prachu).
- 5) Rozpinák se má používat tak, aby byl vyloučen přístup dětí a zvířat.
- 6) Je zakázáno používat zařízení ke zvedání osob.
- 7) Je zakázáno používat rozpinák a příslušenství na účely, které nejsou v souladu s jeho určením.
- 8) Je zakázáno zvedat zátěže, jejichž povaha může vést k vzniku nebezpečných situací (např. tekuté kovy, kyseliny, radioaktivní materiály, křehké náklady).
- 9) Před zahájením práce je třeba si prověřit technický stav rozpináku. Je třeba zkontrolovat, zda rozpinák není žádným způsobem poškozený / prasklý a ujistit se, že hydraulická hadice (6), dále jen «hadice», není stočená ani zlomená. Pokud by jakákoliv část rozpináku byla poškozena nebo prasklá, nesmí se rozpinák používat, jelikož to může způsobit snížení technických parametrů zařízení a ohrozit tak jeho uživatele.
- 10) Vždy si proveďte stabilitu podkladu. Hydraulické čerpadlo (1) musí být postavené na tvrdém povrchu.
- 11) Zařízení se nemá používat (ke zvedání nákladů) venku během silného větru.
- 12) Při práci s rozpinákem je třeba dodržovat všeobecná bezpečnostní pravidla.
- 13) Je zakázáno zatěžovat rozpinák více než jeho jmenovitý zdvih uvedený v technických parametrech.
- 14) Je třeba se vždy ujistit, že příslušenství je zapojeno správným způsobem a vycentrováno tak, aby zatížení bylo v ose hydraulického zařízení (8).
- 15) Rozpinák se nemá roztahovat nad jeho jmenovité rozpětí. Existuje nebezpečí vytlačení pístu (7) z cylindru hydraulického zařízení (8).
- 16) Nerozmontujte spoje, pokud je píst (7) vysunutý.
- 17) Je třeba pumpovat opatrně, protože zátěž není umístěná ústředně.
- 18) Během práce nenechávejte zařízení bez dozoru osobou, která je oprávněná je používat.
- 19) Zamezte přímému styku s potravinami.

- 18) Das arbeitende Gerät ohne Aufsicht der zu seiner Bedienung befugten Person nicht lassen.
- 19) Den direkten Kontakt des Gerätes mit Lebensmitteln vermeiden.
- 20) Das Sicherheitsventil (4) des Spreizers (gekennzeichnet am Spreizer mit „Do not adjust“, was heißt: „Nicht regulieren“) wurde werkseitig eingestellt und erfordert keine Einstellungen seitens des Benutzers. Die Justierung des Sicherheitsventils vom Benutzer sogar ist verboten.
- 21) Bei der Feststellung, dass der Spreizer nicht funktionsfähig ist, nutzen Sie die Hinweise in der Tabelle „Potenzielle Probleme und deren Beseitigung“. Wenn sie nicht helfen, melden Sie sich an die autorisierte Kundendienststelle (die Adresse in der Garantiekarte). Mit dem beschädigten Spreizer nicht arbeiten und ihn selbstständig nicht reparieren. Ein Austausch eines Spreizerzeils wird von seinem Benutzer (außer der eventuellen Nachfüllung des Hydrauliköls) nicht vorgesehen. Das ist sogar verboten.
- 22) Das verschüttete Hydrauliköl sofort sammeln, um die Umweltverseuchung zu minimieren.

TECHNISCHE DATEN:

Max. Tragfähigkeit (kg)	4000		
Spannweite (ohne Zubehör) (mm)	min	330	
	max	450	
Gestellabmessungen (mm)	60 x 110 x 10, Ø 36 x 7, Gesamthöhe: 46		
Abmessungen der Verbindung zwischen dem Gestell und Zylinder (männliches Verbindungsstück) (mm)	Ø 22 x 76		
Durchmesser des Zylinderkolbens (mm)	Ø 25		
Zylinderdurchmesser (mm)	Ø 38		
Durchmesser des Pumpenkolbens (mm)	Ø 10		
Pumpendurchmesser (mm)	Ø 55		
Hebelabmessungen (Durchmesser x Stärke x Länge) (mm)	Ø 22 x 3 x 260		
Schlauchlänge (mm) und Abmessung (Zoll)	1570, 1/4"		
Abmessungen der Verlängerungsstücke (Durchmesser x Stärke)/(Durchmesser des Verbindungsstücks) (mm)	Ø 30 x 4	Ø 22	
Länge der Verbindungsstücke / Länge des Verlängerungsverbindungsstücks (mm)	1	82	33
	2	125	33
	3	215	33
	4	418	33
	5	496	33
Abmessungen des Schnittaufsatzes (mm)	Ø 34 (Gestelldurchmesser) x 6 (min. Stärke) x 48 (Höhe)		
Abmessungen des Schlitzaufsatzes (mm)	Ø 34 (Gestelldurchmesser) x 6 (Kopfbreite) x 90 (Höhe)		
Abmessungen des Winkelaufsatzes (mm)	Ø 34 x 6, 38 x 38 x 68		
Abmessungen des Gummiaufsatzes (mm)	Ø 58, Höhe: 58		
Abmessungen des Flachaufsatzes (mm)	72 x 35 x 45		
Abmessungen des Zylinderfußes (mm)	83,5 x 50 x 49		
Abmessungen der Hydraulikspreize (mm)	Gesamtlänge: 230; Breite: 57; Länge der Backe: 128		
Nettogewicht (kg)	16,53		

Die Belastungsgrad ist von der Verlängerungslänge und vom Aufsatztyp abhängig

Verlängerungslänge	Schnittaufsatz	Aufsatztyp	
		Schlitzaufsatz	Flachaufsatz mit dem Zylinderfuß
		Winkelaufsatz	
0	100%	50%	25%
85 mm	50%	25%	12%
210 mm	25%	12%	6%
430 mm	12%	6%	3%
850 mm	6%	3%	3%
1340 mm	3%	3%	3%
Max. Belastung für die Hydraulikspreize			500 kg

Der Schalldruckpegel am Arbeitsplatz beträgt max. 70 dB(A).

AUFBAU UND BESTIMMUNG DES SPREIZERS:

Der Aufbau des Spreizers ist auf den Abb. **A, B, C** auf Seiten 1-2 gezeigt.

Der Spreizer mit dem Zubehör ist für die Durchführung der Reparaturarbeiten bei Fahrzeugkarosserien, die Montage- und Blecharbeiten, die viel Kraft ohne Elektrostrom erfordern, bestimmt. Das Gerät sollte also nur zu diesem Zweck eingesetzt werden.

■ Einschränkung des Einsatzbereiches

Der Spreizer funktioniert richtig im Temperaturbereich von -30°C bis +55°C, abhängig vom eingesetzten Öl.

BETRIEBARTEN UND BELASTUNGEN:

Der Spreizerbenutzer sollte bei der Arbeit in einer stabilen Position mit dem Gesicht in Richtung des Spreizers stehen, so dass er das Gerät und die zu spreizenden Teile bei allen Bewegungen beobachten kann. Bei der Feststellung einer Unregelmäßigkeit – Neigung, Verlagerung des Spreizers, Senkung des Spreizerkolbens etc. – sollte er den Spreizer sofort entlasten und prüfen, ob alle Anforderungen enthalten in der Bedienungsanleitung erfüllt sind. Erst dann kann der Spreizer erneut in Betrieb genommen werden.

ACHTUNG: Den Spreizer an die Wärmequellen nicht nähern, weil das zur Verschlechterung dessen Funktionierens führen kann.



WARNING: Die max. Tragfähigkeit des Gerätes darf nur dann ausgenutzt werden, wenn der Zylinder (8) nur mit dem Gestell (9) und dem Schnittaufsatz (22) ausgestattet ist. Alle sonstigen Zubehörteile, abhängig von der eingesetzten Kombination, verringern im unterschiedlichen Grad die zulässige Belastung des Spreizers. Der Belastungsbereich für jeden einzelnen Teil wird in der Tabelle «Technische Daten» sowie auf den Abbildungen **D-E**, Seite 3-4, gezeigt (% **OBciążenia siłownika** = % DER ZYLINDERBELASTUNG). Es wird empfohlen, das Manometer zur Druckprüfung in der Hydraulikanlage zu verwenden.

ACHTUNG: Darauf achten, dass die kürzesten Verlängerungsstücke immer am weitesten vom Zylinder platziert werden.

BESONDERE HINWEISE BEZÜGLICH DER SICHEREN NUTZUNG DES GERÄTES:

Sollte der Spreizer für die Lastenhebung verwendet werden, darf man sich dann unter dieser Last nicht aufhalten, wenn er mithilfe entsprechender Mittel vor dem Senken nicht gesichert ist.

■ Hydraulikschlauch:

- Vor dem Start des Pumpenbetriebs (1) sollten alle Verbindungen geprüft und gegebenenfalls angezogen werden. **ACHTUNG!** Die Gewinde nicht beschädigen!
- Bei der Beschädigung des Hydraulikschlauchs (6) die Arbeit sofort unterbrechen und das Spannungsventil (5) öffnen, was den Druck verringert. Die Leckagen nicht verhindern, der Hochdruck kann zu ernstesten Verletzungen führen.

■ Pumpe und Zylinder

ACHTUNG: Die zulässigen Belastungen nicht überschreiten! Das kann zu ernstesten Verletzungen führen.

- Bei der Arbeit die Hydraulikspeise (10) nicht an Arbeitsarmen halten – Verletzungsgefahr.
- Die Pumpe (1) und der Zylinder (8) können sowohl in der waagerechten als auch senkrechten Position arbeiten. Wenn die Pumpe in der waagerechten Position arbeiten sollte, den Hebel (2) oben platzieren. Wenn die Pumpe in der senkrechten Position arbeiten sollte, den Hebel (6) unten platzieren. Man sollte eine andere Position vermeiden, weil die Luftblasen in den Schlauch und Zylinder gelangen können.
- Einige Satzteile sind für maximale Belastungen nicht geeignet. Mehr zu diesem Thema im Punkt, «Betriebsarten und Belastungen».
- Wenn beim Pumpen viel Kraft benötigt ist, wird es empfohlen, die Arbeit zu unterbrechen und den Spreizer in der zentralen Position einzustellen. Das Pumpen erfordert dann viel weniger Kraft.
- Die Pumpe ist mit dem Sicherheitsventil (4) ausgestattet, das das Öl in den Pumpenbehälter zurückdrängt, wenn der Pumpendruck den maximalen Wert erreicht oder wenn der Zylinder maximal belastet ist. In diesem Fall bringen weitere Pumpenbewegungen kein Ergebnis. Wenn sich solche Situation wiederholt, einen Spreizersatz mit einer größeren Spannweite und Tragfähigkeit einsetzen.

NUTZUNG:

ACHTUNG: Die Hydraulikanlage vor Verschmutzungen schützen und nach der Abtrennung der Schläuche die Schutzkappen montieren.

■ Montage

- Um den Spreizer zur Arbeit vorbereiten, die Gewindeschutzkappen von Rohrverschraubungen der Pumpe (1), des Schlauches (6) und, je nach Bedarf, des Zylinders (8) oder der hydraulischen Spreize (10) entfernen. **ACHTUNG:** die Gewindeschutzkappen für den künftigen Gebrauch bewahren.
- Den Hebel (2) in den Pumpenarm im Uhrzeigersinn einschrauben (s.: Abb. B, Seite. 2).
- Je nach Bedarf den Schlauch (6) der Pumpe mit der hydraulischen Spreize (10) (s.: Abb. B, Seite. 2) oder mit dem Zylinder (8) verbinden (s.: Abb. C, Seite. 2), dabei darauf achten, dass alle Verbindungen richtig angezogen wurden.
- Nachdem die Pumpe (1) mit dem Zylinder (8) verbunden worden ist, die notwendigen Verlängerungsstücke und Aufsätze montieren.

ACHTUNG: Die Verlängerungsstücke und Aufsätze sollten sauber sein. Nach deren Montage kontrollieren, ob die Verlängerungsstücke auf dem Zylinder (7) ordnungsgemäß montiert sind.

- Bei der Verwendung der Verlängerungsstücke darauf achten, dass das kürzeste Verlängerungsstück am Äußeren des Satzes montiert wird. Es darf nicht in

PROFIX®

PROFIX Sp. z o.o.
ul. Marywilska 34 03-228 Warszawa

Ломна-Ляс, 1 февруари 2011 г.

L.dz.: DT-C/d_zg/0061/02.2011

ЕО ДЕКЛАРАЦИЯ ЗА СЪОТВЕТСТВИЕ

ПРОИЗВОДИТЕЛ: PROFIX ООД,
ул. Маръвилска 34,
03-228 Варшава, Полша

Лице, упълномощено за изготвяне на техническата документация:
Witold Sławiński, Centrum Dystrybucyjno-Handlowe PROFIX, ul. Dobra 3, Łomna Las, 05-152 Czoszów

С настоящето потвърждаваме, че продуктите:

– РЪЧНИ ХИДРАВЛИЧНИ ПОМПИ:

код PROFIX	46928	46929
Тип	T70401S	T71001S
Макс. натоварване	4000 кг	10000 кг
Параметри на разтягането (движение на буталото)	330 - 450 мм	470 - 620 мм
Удължаващи сегменти	Ø30x4 мм	Ø42 x 4,5 мм
Брой на удължаващите сегменти	5	4
Тежест	16,53 кг	27,81 кг

изпълняват принципните изисквания описани в директивите на Европейския парламент и Съвета:

- MAD nr 2006/42/EC,

и са произведени съгласно нормите: EN 1494:2000+A1:2008

С пълномощието на Управителния съвет

Витолд Славински

Специалист по сертификация и осигуряване на качество

Adres do korespondencji:
PROFIX Sp. z o.o.
Łomna Las, ul. Dobra 3 | 05-152 Czoszów
tel. 22 785 96 00 | fax 22 785 96 11

KRS: 0000075433
Sąd Rejonowy dla m. st. Warszawy
Kapitał zakładowy: 50 000 zł
GIOS: E0003080WBZW

NIP 125 00 20 263
REGON 010376542
Bank Rozwoju Eksportu S.A.
Nr konta 23 1140 1010 0000 3956 33 00 1001
www.profix.com.pl | profixtools@profix.com.pl

ПРОБЛЕМ	ВЪЗМОЖНА ПРИЧИНА	РЕШЕНИЕ
Помпата (1) губи налягане	Теч на хидравлично масло	Уплътнете връзките, проверете състоянието на маркуча (6)
Помпата (1) не качва масло в хидроцилиндъра (8)	1 – ниско ниво на маслото 2 – износени уплътнители	1 – проверете и долейте масло ако е нужно 2 – сменете уплътнителите в сервисния пункт
Помпата (1) не упражнява изисквания натиск	1 – ниско ниво на маслото 2 – теч на масло 3 – износени уплътнители на мотопилката на буталото	1 – проверете и долейте масло ако е нужно 2 – затегнете връзките проверете състоянието на маркуча (6) 3 – сменете уплътнителите на буталото (7) в сервисния пункт
Лостът (2) на помпата се движи „свободно“	1 – в системата има въздух 2 – прекалено количество масло	1 – обезвъздушете системата, вж.: Обезвъздушаване и смяна на хидравличното масло 2 – проверете нивото на маслото, вж.: Обезвъздушаване и смяна на хидравличното масло
Буталото (7) на хидроцилиндъра (8) не се движи	1 – неуплътнени връзки 2 – ниско ниво на маслото 3 – износени уплътнения	1 – уплътнете връзките, проверете състоянието на маркуча (6) 2 – проверете нивото на маслото 3 – сменете уплътнителите в сервисния пункт
Буталото (7) се движи само частично	1 – ниско ниво на маслото 2 – превишаване на допустимото натоварване на инструмента	1 – проверете новото на маслото 2 – използвайте помпа с по-голям тонаж
Буталото (7) се движи по-бавно от обикновеното	1 – неуплътнени връзки 2 – затруднения в циркулацията на маслото 3 – помпата работи неправилно 4 – увредени уплътнители на буталото (7)	1 – уплътнете връзките 2 – проверете състоянието на маркуча (6) и връзките 3 – поправете или сменете помпата (1) 4 – сменете уплътнителите на буталото (7) в сервисния пункт
Буталото (7) „не удържа“ налягането	1 – теч от връзките 2 – увредени уплътнители на буталото (7) 3 – повреден освобождаващ клапан (5)	1 – почистете и завъртете отново като използвате уплътнения за резбовани връзки 2 – сменете уплътнителите в сервисния пункт 3 – ремонтирайте или сменете
Теч от буталото (7)	1 – износени уплътнители на буталото (7) 2 – хлабави връзки	1 – сменете износените уплътнители в сервисния пункт 2 – почистете и завъртете отново като използвате уплътнения за резбовани връзки
Буталото (7) се връща бавно или въобще не се връща	1 – затворен освобождаващ клапан (5) 2 – хлабави връзки 3 – блокирана циркулация на маслото 4 – износени връщащи пружини 5 – повреден хидроцилиндър (8) 6 – прекалено високо ниво на маслото	1 – отворете освобождаващия клапан (5) 2 – уплътнете връзките 3 – проверете маслото, почистете връзките 4 – изпратете в сервиса за ремонт 5 – изпратете в сервиса за ремонт 6 – проверете нивото на маслото

ПРОИЗВОДИТЕЛ:

ПРОФИКС ООД

ул. Маръвилска 34

03-228 Варшава, Полша

ВНИМАНИЕ: Не употребявайте помпата ако от нея изтича масло!!!

Помпата съдържа хидравлично масло, чието попадане в околната среда може да замърси почвата и водата. Употребяването на маслото трябва да се предаде за рециклиране. Евентуални течове на масло трябва да се неутрализират чрез изсипване на мястото на теча на сорбент или други почистващи средства, абсорбиращи маслото. Течовете могат да се почистят чрез избърсване с плат. Отпадъците като използван сорбент или други почистващи средства трябва да се предадат на упълномощените за рециклиране на опасни отпадъци органи.



Настоящата инструкция е защитена от авторското право. Копирането/разпространяването и без писменото съгласие на ПРОФИКС ООД е забранено.

der Mitte sein.

■ Betrieb

Vor der Arbeit den technischen Zustand des Spreizers genau kontrollieren.

- Um die ausreichende innere Schmierung der Pumpe (1) zu gewährleisten, den Hebel (2) mit dem geöffneten Entspannungsventil (5) betätigen.
- Anschließend das Entspannungsventil (5) schließen, indem es im Uhrzeigersinn bis zum Einrasten gedreht wird (nicht zu stark) (s.: Abb. C, Seite. 2).
- Durch senkrechte Bewegungen mit dem Hebel (2) den Druck aufbauen (2) (s.: Abb. C, Seite. 2). Pumpen bis die gewünschte Position erreicht wird.
- Um den Druck abzubauen, das Entspannungsventil (5) im Uhrzeigergegensinn langsam drehend schließen.

LAGERUNG UND WARTUNG:

- Den Schlauch vor Feuer, hohen oder niedrigen Temperaturen, scharfen Kanten und großem Druck schützen. Den Schlauch nicht brechen, biegen und zerquetschen. Das Öl sollte unbehindert durchfließen. An den Schlauch nicht zerren, seinen Zustand regelmäßig kontrollieren.
- Die Materialien und Verbindungsstücke des Schlauchs sind für die Arbeit mit dem Hydrauliköl geeignet. Das Schlauchmaterial jedoch vor aggressiven chemischen Mitteln und einigen Lacken schützen. Es wird empfohlen, die Lackaggressivität vor dem Schlauchlackieren zu prüfen. **ACHTUNG: Auf keinen Fall die Verbindungsstücke lackieren.**
- Das werkseitig eingestellte Sicherheitsventil (4) nicht nachjustieren.
- Die Pumpe (1) des Spreizers mit dem geöffneten Entspannungsventil (5) und gelösten Hebel (2) aufbewahren.
- Um das Ölniveau abzulesen, die Pumpe des Spreizers in die senkrechte Position stellen und die Verschlusschraube des Ölfüllstutzens (3) lösen. Das Ölniveau sollte auf ca. ½" (12,5 mm) unter der Kante des Ölfüllstutzens bleiben. Gegebenfalls das Öl nachfüllen.
- Den Spreizer mit dem Hydrauliköl der HL-Klasse (z.B. Hydrol L-HL-46) füllen.
- Um die ordnungsgemäße Arbeit des Spreizers zu verlängern, sollte das Öl mind. einmal im Jahr gewechselt werden. Dazu das Ablassventil öffnen, das Altöl ablassen und das Gerät mit dem entsprechenden Hydrauliköl füllen.
- Der Spreizer muß in der Originalverpackung aufbewahrt werden. Nach der Arbeit die Schutzkappen auf die Verbindungsstücke der Hydraulikanlage aufsetzen und die sonstigen Spreizer Teile mit einem sauberen Tuch reinigen.
- Um die richtigen Parameter des Hydrauliköls im Spreizer zu gewährleisten, wird es empfohlen, das Gerät bei der Temperatur über 0 °C aufzubewahren.
- Den Zustand der Kennzeichnungen und deren Übereinstimmigkeit mit dem Anfangszustand regelmäßig kontrollieren.
- Keine Änderungen vornehmen, die die Konformität des Spreizers mit der Norm EN 1494 beeinträchtigen.

■ Entlüftung und Hydraulikölwechsel

Mit der Zeit kann sich in der Hydraulikanlage die Luft sammeln, was die Leistung des Spreizers verringert. In solchem Fall sollte die Hydraulikanlage des Spreizers entlüftet werden. Die Entlüftungsschraube (3) durch das Drehen im Uhrzeigergegensinn lösen. Den Zylinder (8) unter die Pumpe (1) mit dem Kolben gerichtet nach unten platzieren.

Den Kolben (7) mehrmals einfahren und ausfahren, was die Luft in den Behälter in der Pumpe fördert.

Den Zylinderkolben maximal zurückfahren, mit dem Hebel (2) den Pumpenarm senken und die Schraube (3) lösen. Das Öl bis zum Niveau von ca. ½" (12,5 mm) von der oberen Kante des Behälters nachfüllen. Die Schraube (3) wieder einschrauben.

Um die ordnungsgemäße Arbeit des Spreizers zu verlängern, sollte das Öl mind. auch einmal im Jahr gewechselt werden. Zu diesem Zweck nach der Entlüftung der Hydraulikanlage das Altöl in das entsprechende Gefäß sammeln und den Pumpenbehälter mit dem entsprechenden Hydrauliköl der HL-Klasse bis zum Niveau von ca. ½" (12,5 mm) unter der Kante des Ölfüllstutzens füllen. Bei dieser Tätigkeit sollte die Pumpe in der waagerechten Position stehen.

ACHTUNG! Kontrollieren, ob das neue Öl, mit dem die Pumpe gefüllt wird, nicht verunreinigt ist. Immer das saubere Hydrauliköl der HL-Klasse verwenden.

Anschließend die Hydraulikanlage des Spreizers gem. der Entlüftungsbeschreibung entlüften und die Schraube (3) wieder einschrauben.

ACHTUNG: Den Behälter nicht überfüllen! Gefahr der ersten Beschädigung!

POTENZIELLE PROBLEME UND DEREN BESEITIGUNG:

ACHTUNG!!! Vor allen Reparaturarbeiten das Entspannungsventil (5) öffnen und den Hydraulikschlauch (7) abtrennen. Die Reparatur- und Wartungsarbeiten dürfen nur vom qualifizierten Personal durchgeführt werden. Wenn die nachfolgenden Hinweise zur Problemlösung nicht helfen, das Gerät durch die autorisierte Kundendienststelle reparieren lassen.

PROBLEM	MÖGLICHE URSACHE	LÖSUNG
Die Pumpe (1) verliert den Druck	Hydraulikölleck	Die Verbindungen abdichten, den Schlauchzustand prüfen (6)
Die Pumpe (1) fördert kein Öl zum Zylinder (8)	1 – niedriges Ölniveau 2 – verschlissene Abdichtungen	1 – prüfen und ev. das Öl nachfüllen 2 – die Dichtungen durch den Service austauschen lassen

PROBLEM	MÖGLICHE URSACHE	LÖSUNG
Die Pumpe (1) erreicht den erforderlichen Druck nicht	1 – niedriges Ölniveau 2 – Ölleckage 3 – verschlissene Dichtungen der Kolbenstange	1 – prüfen und ev. das Öl nachfüllen 2 – die Verbindungen anziehen, den Zustand des Schlauchs prüfen (6) 3 – die Kolbendichtungen (7) durch den Service austauschen lassen
Der Pumpenhebel (2) bewegt sich „ohne Widerstand“	1 – belüftete Anlage 2 – zu viel Öl	1 – die Anlage entlüften, s.: «Entlüftung und Hydraulik-ölwechsel» 2 – das Ölniveau prüfen, s.: «Entlüftung und Hydraulik-ölwechsel»
Der Kolben (7) des Zylinders (8) fährt nicht aus	1 – undichte Verbindungen 2 – niedriges Ölniveau 3 – verschlissene Dichtungen	1 – die Verbindungen abdichten, den Zustand des Schlauchs prüfen (6) 2 – das Ölniveau prüfen 3 – die Dichtungen durch den Service austauschen lassen
Der Kolben (7) fährt nur teilweise aus	1 – niedriges Ölniveau 2 – zugelassene Belastung ist überschritten	1 – das Ölniveau prüfen 2 – den Spreizer mit einer größeren Tragfähigkeit verwenden
Der Kolben (7) fährt langsamer als normal	1 – undichte Verbindungen 2 – beschränkter Öldurchfluss 3 – die Pumpe arbeitet nicht richtig 4 – beschädigte Kolbendichtungen (7)	1 – die Verbindungsstücke abdichten 2 – den Zustand des Schlauchs (6) und der Verbindungsstücke prüfen 3 – die Pumpe reparieren oder austauschen (1) 4 – die Kolbendichtungen (7) durch den Service austauschen lassen
Der Kolben (7) „hält nicht“ den Druck.	1 – Leckage an Verbindungen 2 – verschlissene Kolbendichtungen (7) 3 – beschädigtes Entspannungsventil (5)	1 – reinigen, zusammenschrauben, die Dichtung für Gewindeverbindungen wieder verwenden 2 – die verschlissene Dichtungen durch den Service austauschen lassen 3 – reparieren oder austauschen
Flüssigkeitsleckage aus dem Kolben (7)	1 – verschlissene Kolbendichtungen (7) 2 – lose Verbindungen	1 – die verschlissenen Dichtungen durch den Service austauschen lassen 2 – reinigen, zusammenschrauben und die Dichtungen für Gewindeverbindungen wieder verwenden
Der Kolben (7) fährt langsam zurück oder fährt nicht aus	1 – geschlossenes Entspannungsventil (5) 2 – lose Verbindungen 3 – versperrter Öldurchfluss 4 – verschlissene Zugfedern 5 – beschädigter Zylinder (8) 6 – das Ölniveau zu hoch	1 – das Entspannungsventil öffnen (5) 2 – die Verbindungsstücke abdichten 3 – den Schlauch prüfen, die Verbindungsstücke reinigen 4 – an den Service zwecks der Reparatur absenden 5 – an den Service zwecks der Reparatur absenden 6 – das Ölniveau prüfen

HERSTELLER:

PROFIX Sp. z o.o.
Marywilka Str. 34, 03-228 Warschau, POLEN

ACHTUNG: Den Spreizer nicht benutzen, wenn das Öl ausströmt!!!

Der Spreizer enthält das Hydrauliköl. Sollte es in die Umwelt gelangen, kann das einen negativen Einfluss auf Boden und Oberflächengewässer haben. Das Altöl an den dazu berechtigten Punkt zwecks dessen Entsorgung abgeben. Eventuelle Ölleckagen mittels eines Sorptionsmittels neutralisieren, das am Leckageort ausgeschüttet wird. Das Öl kann auch mit einem Putzzeug, z.B. Baumwollstoff, gesammelt werden. Die Abfälle in Form des verunreinigten Sorptionsmittels oder Putzzeugs, die nach der Neutralisierung der Leckage entstanden sind, sollten an die entsprechenden berechtigten Punkte abgegeben werden, die für die Entsorgung der Gefahrstoffe zuständig sind.



Diese Bedienungsanleitung wird mit dem Urheberrecht geschützt. Kopieren/vervielfältigen ohne die schriftliche Zustimmung der Firma PROFIX GmbH ist verboten.

ВНИМАНИЕ: удължителите и найкрайните трябва да са чисти. След поставянето трябва да проверите дали удължителите са правилно фиксирани на буталото (7).

• Когато употребявате удължители трябва да не забравяте, че най-късият удължител трябва да се намира на последно място. Не трябва да го монтирате по средата.

■ Работа

Преди да пристъпите към работа трябва внимателно да проверите техническото състояние на помпата.

1. За да се разпредели равномерно маслото по вътрешната част на помпата (1), трябва няколкократно да задвижите лоста (2) при отворен освобождаващ клапан (5).
2. След това трябва да затворите освобождаващия клапан (5) завъртайки го (не прекалено силно) по посока на часовниковата стрелка докато той блокира (вж.: рис. С, стр. 2).
3. Нагнетете чрез вертикално задвижване на лоста (2) (вж.: рис. С, стр. 2). Помпайте докато достигнете желаното положение.
4. За да намалите налягането в помпата трябва бавно да завъртите освобождаващия клапан (5) в посока, обратна на часовниковата стрелка.

СЪХРАНЕНИЕ И ПОДДРЪЖКА:

1. Пазете маркуча от влияние на огън, прекалено високи или ниски температури, остри ръбове и прекомерен натиск. Не допускайте той да се чупи, увърта или мачка. Циркулацията на маслото трябва да бъде свободна. Не дърпайте уреда за маркуча, контролирайте състоянието му.
2. Материалът на маркуча и връзките са приспособени за работа с хидравлично масло. Трябва да се пазят от агресивни химически средства и някои лакове. Препоръчва се да се провери степента на агресивност на лака, преди нанасянето му върху маркуча. **ВНИМАНИЕ:** Никога не нанасяйте лак върху връзките.
3. Не трябва да регулирате фабрично настроените предпазен клапан (4).
4. Съхранявайте помпата (1) на уреда с отворен освобождаващ клапан (5) и отвъртнат лост (2).
5. За да се отчете нивото на маслото трябва да поставите помпата във вертикално положение и да развъртите болта, затварящ отвора за маслото (3). Маслото трябва да достига ниво около ½" (12,5 мм) под ръба на отвора за маслото. В случай на необходимост долейте необходимото количество масло.
6. Помпата трябва да се пълни с хидравлично масло клас HL (напр. Hydrol L-HL-46)
7. За да удължите правилното функциониране на помпата, се препоръчва да сменяте маслото поне един път годишно. За тази цел трябва да отворите клапана за източване, да отстраните старото масло и да напълните със съответното хидравлично масло.
8. Помпата трябва да се съхранява в оригиналната опаковка. След завършване на работата трябва да поставите предпазните капачки на връзките на хидравличната система, а останалите елементи трябва да почистите с чист парцал.
9. За да запазите оптималните характеристики на хидравличното масло в помпата е препоръчително тя да се съхранява при температура по-висока от 0°C.
10. Трябва да се проверява състоянието на означенията на помпата и дали те се четат ясно.
11. Не правете модификации, които ще повлияят негативно на съвместимостта на помпата с норма EN 1494.

■ Обезвъздушаване и смяна на хидравличното масло

С течение на времето в хидравличната система може да се събере въздух, който намалява ефективността на действие на помпата. В такъв случай хидравличната система на помпата трябва да се обезвъздуши. За тази цел трябва да освободите болта за обезвъздушаване (3) като го въртите обратно на часовниковата стрелка. Разположете хидроцилиндъра (8) по-ниско от помпата (1), с бутало насочено надолу.

Няколкократно натиснете и издърпайте буталото (7), което ще освободи въздуха в резервоара на помпата.

Издърпайте максимално буталото на хидроцилиндъра, спуснете лоста (2) на рамото на помпата и отвъртете болта (3). Добавете масло до ниво около ½" (12,5 мм) от горния ръб на резервоара. Завъртете болта (3) обратно.

За да удължите правилното функциониране на помпата се препоръчва смяна на маслото поне един път годишно. За тази цел след обезвъздушаването трябва да изспитете старото масло в съответен съд и да напълните резервоара на помпата с хидравлично масло клас HL до ниво около ½" (12,5 мм) под ръба на отвора за маслото. При изпълняването на това действие помпата трябва да бъде в хоризонтално положение.

ВНИМАНИЕ! Трябва да се уверите, че маслото, което наливате в помпата не е замърсено. Винаги трябва да използвате чисто хидравлично масло клас HL.

След това трябва да обезвъздушите хидравличната система на помпата като се ръководите от описанието за обезвъздушаване и да завъртите болта (3) обратно.

ВНИМАНИЕ: Не препъвайте резервоара! Съществува възможност от сериозна повреда!

ПОТЕНЦИАЛНИ ПРОБЛЕМИ И ТЯХНОТО РЕШАВАНЕ:

ВНИМАНИЕ!!! Преди да извършвате каквито и да е обслужващи дейности трябва да освободите освобождаващия клапан (5) и да свалите хидравличния маркуч (7). Ремонт и поддръжка могат да бъдат правени само от квалифициран персонал. Ако изброените по-долу решения не постигнат ефект, инструментът трябва да се занесе в авторизиран сервизен пункт.

КОНСТРУКЦИЯ И ПРЕДНАЗНАЧЕНИЕ НА ПОМПАТА:

Конструкцията на помпата е представена на рисунките **A, B, C** на стр. 1-2.

Помпата и аксесоарите ѝ са предназначени за ремонт на автомобилни шасита при монтажни и авто-тенекеджийски работни дейности, изискващи прилагане на значителна сила без употреба на електрически ток. Те трябва да се използват само за тези цел.

■ Ограничения в употребата

Правилното действие на помпата се осъществява при температура от -30°C до +55°C, в зависимост от вида на използваното масло.

НАЧИНИ НА РАБОТА И НАТОВАРВАНЕ:

По време на работа операторът на помпата трябва да застане в стабилна позиция пред нея, така че да може да наблюдава поведението на елементите по време на тяхното движение. В случай, че забележи каквито и да е нередности – наклоняване, изместване на помпата, слизване на буталото и др. – трябва незабавно да я върне в изходното ѝ положение и да провери дали всички изисквания, подадени в инструкцията са изпълнени. Едва след това може да се пристъпи към следваща употреба на помпата.

ВНИМАНИЕ: Не доближавайте помпата до топлинни източници, защото те могат да повлияят негативно на действието на уреда.



ПРЕДУПРЕЖДЕНИЕ: Максималната товаропдемност на уреда може да се използва само тогава, когато хидроцилиндърът (8) е свързан само с основата (9) и нарязания накрайник (22). Всички останали аксесоари, в зависимост от комбинацията, в която се използват, по различен начин намаляват допустимото натоварване на помпата. Параметрите на натоварване за всяка част са подадени в таблицата „Технически данни“ и на рисунките **D-E**, стр. 3-4 (% **OBŚCIĄŻENIA SIŁOWNIKA** = % НАТОВАРВАНЕ НА ХИДРОЦИЛИНДЪРА). Препоръчва се употребата на манометър с цел контролиране на налягането в хидравличната система.

ВНИМАНИЕ: Най-късите удължители трябва да се намират възможно най-далеч от хидроцилиндъра.

ПОДРОБНИ БЕЛЕЖКИ, СВЪРЗАНИ С БЕЗОПАСНАТА УПОТРЕБА НА УРЕДА.

В случай на използване на помпата за повдигане на товари се забранява стоемето под товара, ако той не е обезопасен от падане с помощта на съответните средства.

■ Хидравличен маркуч:

- Преди да започнете работа с помпата (1), трябва да проверите всички връзки и при необходимост да ги затегнете. **ВНИМАНИЕ!** Не увреждайте резбите!
- В случай на установяване на увреждания по маркуча (6) незабавно преустановете работа, развъртете освобождаващия клапан (5) като по този начин намалявате налягането. Не трябва да задържате изтичането, високото налягане може да доведе до сериозно нараняване.

■ Помпа и хидроцилиндър

ВНИМАНИЕ: Никога не превишавайте допустимото натоварване! Това може да доведе до сериозно нараняване.

- По време на работа не дръжте хидравличния разтегач (10) за челушите – съществува опасност от контузия.
- Помпата (1) и хидроцилиндъра (8) могат да работят във вертикална и хоризонтална позиция. Ако помпата се използва в хоризонтално положение, лостът (2) трябва да се намира по-горе. Ако помпата се използва във вертикално положение, маркучът (6) трябва да бъде в долната част. Трябва да избягвате други положения на помпата, защото до маркуча и хидроцилиндъра могат да достигнат мехурчета въздух.
- Някои от елементите в комплекта не са предназначени за работа при максимално натоварване. Подробностите за това са описани в точка „Начини на работа и натоварване“.
- В случай, че при помпане трябва да употребите голяма сила се препоръчва работата да се преустанови и помпата да се постави в централна позиция. Това разположение изисква употреба на по-малко сила за помпане.
- Помпата е снабдена с предпазен клапан (4), който връща маслото обратно в масления резервоар ако налягането на помпата достигне максимални стойности или ако хидроцилиндърът бъде максимално натоварен. В такъв случай чрез понататъшно помпане няма да се постигне никакъв ефект. Ако подобна ситуация се повтаря трябва да употребите уред с по-високи параметри на разтягане и тонаж.

УПОТРЕБА:

ВНИМАНИЕ: Пазете хидравличната система от замърсяване и винаги поставяйте предпазните капачки след сваляне на елементите, предназначени за свързване.

■ Монтаж

- За да пригответе помпата за работа трябва да свалите предпазителите от резбованите места за свързване на помпата (1), маркуча (6) и, в зависимост от нуждите, на хидроцилиндъра (8) или хидравличния разтегач (10) **ВНИМАНИЕ:** трябва да запазите предпазителите за понататъшна употреба.
- Завъртете лоста по посока на часовниковата стрелка (2) в рамото на помпата (вж.: рис. **B**, стр. 2).
- В зависимост от спецификата на работа свържете маркуча (6) на помпата с хидравличния разтегач (10) (вж.: рис. **B**, стр. 2), или с хидроцилиндъра (8) (вж.: рис. **C**, стр. 2) и внимателно проверете дали връзките са добре фиксирани.
- Ако сте свързали помпата (1) с хидроцилиндъра (8), поставете необходимите тръбни удължители и накрайници.

PROFIX®

PROFIX Sp. z o.o.
ul. Marywilka 34 03-228 Warszawa

Łomna Las, den 01. Februar 2011

L.dz.: DT-C/d_zg/0061/02.2011

EG-KONFORMITÄTSEKKLÄRUNG

HERSTELLER: PROFIX GmbH
Marywilka Str. 34,
03-228 Warschau, POLEN

Die Person, die zur Vorbereitung der technischen Dokumentation berechtigt ist:
Witold Sławiński, Centrum Dystrybucyjno-Handlowe PROFIX, ul. Dobra 3, Łomna Las, 05-152 Czoszów

Hiermit erklären wir, dass die folgenden Produkte:

– HYDRAULIKSPREIZER:

PROFIX-Kode	46928	46929
Typ	T70401S	T71001S
Max. Belastung	4000 kg	10000 kg
Spannweite (Kolbenbewegung)	330 - 450 mm	470 - 620 mm
Verlängerungsstäbe	Ø30 x 4mm	Ø42 x 4,5 mm
Anzahl der Verlängerungsstäbe	5	4
Gewicht	16,53 kg	27,81 kg

die grundsätzlichen Anforderungen festgelegt in den Richtlinien des Europäischen Parlaments und des Europäischen Rates:

- MAD nr 2006/42/EC,

und nach den folgenden Normen hergestellt wurden: EN 1494:2000+A1:2008

Im Auftrag des Vorstandes

Witold Sławiński
Spezialist für Zertifizierung und Qualitätssicherung

Adres do korespondencji:
PROFIX Sp. z o.o.
Łomna Las, ul. Dobra 3 | 05-152 Czoszów
tel. 22 785 96 00 | fax 22 785 96 11

KRS: 0000075433
Sąd Rejonowy dla m. st. Warszawy
Kapitał zakładowy: 50 000 zł
GIOS: E0003080WZBW

NIP 125 00 20 263
REGON 010376542
Bank Rozwoju Eksportu S.A.
Nr konta 23 1140 1010 0000 3956 33 00 1001
www.profix.com.pl | profixtools@profix.com.pl

**ОСТРЕЖЕНИЕ:**

Пред започването на използването на разпирека гидравлического, званым даяе «розпиракием», наляже докладне запознае сие з его инструктору употребуваню. Неправильное употребление разпирека може грозит бардо поважным небезпеченством дла употребникя (може сие стае причинау ускодженю чяла) и/ или его оточения. Инструктору наляже заховате цедем припомнению засад безпеченства употребуваню и обслужу в поознейшем етапе употребуваню, транспорту итп. Не волно впровадзате задных модификаци техничных розпирека зе взгляду на загроженю утраты его параметров техничных и чех безпеченства.

КОМПЛЕТАЦИЯ:

- Помпа гидравлическая -1 шт.
- Дзвигна -1 шт.
- Вяз гидравлический 1,5 м -1 шт.
- Розпорка гидравлическая -1 шт.
- Силовик 4 тony -1 шт.
- Подстава -1 шт.
- Стопа силовика -1 шт.
- Насадка щезелиновая -1 шт.
- Насадка плоская -1 шт.
- Силовик катова -1 шт.
- Насадка гумовая -1 шт.
- Насадка нацинана -1 шт.
- Узачник мужски -1 шт.
- Предузку руовые (82, 125, 215, 418, 496 мм) - 5 шт.
- Куфер транспортowy -1 шт.

NUMERACJA ELEMENTÓW:

Numерация элементов розпирека односи сие до рисунков представлений на стронах 1-2 инструктору употребуваню:

- | | | |
|--------------------------------------|------------------------------|---------------------------|
| 1 – Помпа гидравлическая | 9 – Подстава | 17 – Стопа силовика |
| 2 – Дзвигна | 10 – Розпорка гидравлическая | 18 – Насадка щезелиновая |
| 3 – Шруба одповозитрания (влев олею) | 11 – Узачник мужски | 19 – Насадка плоская |
| 4 – Завор безпеченства | 12 – Предузка руова 496 мм, | 20 – Насадка катова |
| 5 – Завор звалняюу | 13 – Предузка руова 418 мм, | 21 – Насадка гумова |
| 6 – Вяз гидравлический | 14 – Предузка руова 215 мм, | 22 – Насадка нацинана |
| 7 – Тлок | 15 – Предузка руова 125 мм, | 23 – Вализка транспортowa |
| 8 – Силовик | 16 – Предузка руова 82 мм | |

ZASADY BEZPIECZEŃSTWA:

- 1) Розпирек може быт употребан тлько през особы пелнолетние, котре запозналы сие з его инструктору употребуваню. В поблизу рацуящего розпирека не повинны пребуваче особы постронне.
- 2) Наляже быт уважным, контроловае дзаянню и керовае сие здровым розсудком подчас употребуваню розпирека. Не волно корzystać з него в стане премеченю, под влиянем леков, алкохолу или иных средств одурзаяющих. Чхвила неувяги подчас употребуваню розпирека може становит поважное загроженю дла здравю его употребникя.
- 3) Наляже рацовае в прещезренном и добре освветленном помещении.
- 4) Наляже стосовае средства одхроны одобестей (рзкавиче одхронне до одхроны длони пред олеjem, окуляры одхронне до одхроны очу пред курзем).
- 5) Розпирек наляже употребляе в способ выключзаяу доступ дзечи и звierzат.
- 6) Не волно употребляе узрзденю до подносеню одб.
- 7) Не волно употребляе розпирека и выposaженю додаткового до целов niezgodnych з его прещезначеню.
- 8) Не наляже подносие чзжаров котрых характер може провадит до небезпечных ситуаций (нп. чеклых металов, kwasов, материалов променитоврчзых, кручых ладунков).
- 9) Пред прещезяпием до рацы наляже справдит стан техничный розпирека. Наляже справдит чз розпирек не jest в заден способ ускодзены/ пкнзтны и упевнит сие, зе вяз гидравлический (6), званы даяе «везем», jest не скрзены и не заламаны. В прещезпадку, гды жакяколуек чзещ розпирека jest ускодзена или пкнзтна, розпирека не волно употребляе, гдыз може до споводовае утрате параметров техничных узрзденю и становит загроженю дла его употребникя.
- 10) Наляже завше справдит стабилнос подложа. Помпа гидравлическая (1) повинна быт уставлена на твареj навierzchnи.
- 11) Не наляже рацовае (подносие ладунков) узрзденю на зевнзтрз подчас силного вятру.
- 12) Подчас рацы з розпиракием наляже прещезрзгае оголных засад безпеченства.
- 13) Не волно прещезязате розпирека понад его удзвиг номиналны поданы в параметрах техничных.
- 14) Наляже завше упевнит сие, зе акесория са ползчзене ве власчивы способ и выцентрованы так, абы обзязеню прещезбегао в оси силовика (8).
- 15) Розпирека не наляже роззязате поза его розпзотос знамюнову. Истnieje бовием загроженю вычснзненю тлока (7) з цилиндра силовика (8).
- 16) Не розкрзчае зязчы, жежели тлок (7) jest высуензтны.
- 17) Наляже острозне помповаче, гды обзязеню не jest умещзене централне.
- 18) Подчас рацы не позоставяте узрзденю без надзору особы управнюей до обслужу.

гидроцилиндра (8).

- 16) Не развзртайте сврзкзте, ако буталото (7) е изтеглено.
- 17) Когато натоварването е централно трябва да се помпи внимателно.
- 18) По време на работа не оставяйте уреда без надзор от страна на лице, упълномощено за обслужването му.
- 19) Не трябва да се допуска непосредствен контакт на уреда с хранителни продукти.
- 20) Безопасяващият клапан (4) на помпата (обозначен на помпата с думите „Do not adjust“, което означава „Не регулирай“) е фабрично регулиран и не изисква каквато и да е намеса от страна на потребителя. Регулирането на обезопасяващия клапан от страна на потребителя се забранява.
- 21) Ако установите нередности във функционирането на помпата, трябва да използвате подсказките в таблицата „Потенциални проблеми и тяхното разрешаване“. Ако това се окаже недостатъчно, трябва да се обърнете към упълномощен за това сервизен пункт (адресът е подаден на гаранционната карта). Ако помпата е повредена не трябва да се употребява или ремонтира самостоятелно. Потребителят не трябва да се сменя нито една част от помпата (освен добавяне на гидравлично масло).
- 22) Разлялото гидравлично масло трябва да се събере моментално, за да се предпази от замърсяване околната среда.

ТЕХНИЧЕСКИ ДАННИ:

Максимална товаропдемност (кг)	4000		
Допустими стойности на разпъване (без аксесоарите) (мм)	мин.	330	
	макс.	450	
Размер на стъпалото (мм)	60 x 110 x 10, Ø 36 x 7, цялостна височина : 46		
Размер на връзката между стъпалото и гидроцилиндра (мъжката връзка)(мм)	Ø 22 x 76		
Диаметър на буталото на гидроцилиндра (мм)	Ø 25		
Диаметър на гидроцилиндра (мм)	Ø 38		
Диаметър на буталото на помпата (мм)	Ø 10		
Диаметър на помпата (мм)	Ø 55		
Размер на лоста (диаметър Х дебелина Х дължина) (мм)	Ø 22 x 3 x 260		
Дебелина на маркуча (мм) и размер (цола)	1570, 1/4"		
Размери на удължителите (диаметър x дебелина)/(диаметър на връзката)(мм)	Ø 30 x 4	Ø 22	
	1	82	33
	2	125	33
	3	215	33
	4	418	33
	5	496	33
Размери на нарязания накрайник (мм)	Ø 34 (диаметър на основата) x 6 (мин. дебелина) x 48 (височина)		
Размери на проходния накрайник (мм)	Ø 34 (диаметър на основата) x 6 (широчина на главата) x 90 (височина)		
Размери на ъгловия накрайник (мм)	Ø 34 x 6, 38 x 38 x 68		
Размери на гумения накрайник (мм)	Ø 58, височина: 58		
Размери на плоския накрайник (мм)	72 x 35 x 45		
Размери на стъпалото на гидроцилиндра (мм)	83,5 x 50 x 49		
Размери на гидравличния разтегач (мм)	Цялостна дължина: 230; Широчина: 57; Дължина на челюстта: 128		
Тегло нето (кг)	16,53		

Параметри на натоварването в зависимост от дължината на удължаване и типа накрайник

Дължина на удължаването	Накрайник нарязан	Тип накрайник	
		Накрайник проходен	Плосък накрайник със стъпало на гидроцилиндра
		Накрайник ъглов	
0	100%	50%	25%
85 мм	50%	25%	12%
210 мм	25%	12%	6%
430 мм	12%	6%	3%
850 мм	6%	3%	3%
1340 мм	3%	3%	3%
Максимално натоварване за гидравличния разтегач		500 кг	

Нивото на акустичното налягане на работното място не превишава 70 dB(A).

ИНСТРУКЦИЯ ЗА ЕКСПЛОАТАЦИЯ
РЪЧНА ХИДРАВЛИЧНА ПОМПА 46928
Превод на оригиналната инструкция

**ПРЕДУПРЕЖДЕНИЕ:**

Преди да започнете употребата на ръчната хидравлична помпа, наречена по-долу „помпа“, трябва внимателно да се запознаете с нейната инструкция за експлоатация. Неправилното използване на помпата може да бъде опасно за потребителя (може да стане причина за нараняване на тялото) и/или неговото обкръжение. Трябва да запазите инструкцията, за да си опреснявате правилата за безопасност и употреба в по-късен етап на ползване, транспортиране и др. Не трябва да правите никакви технически модификации на помпата, за да избегнете нарушаването на техническите ѝ параметри и характеристиките ѝ за безопасна експлоатация.

КОМПЛЕКТ:

- Хидравлична помпа - 1 бр.
- Лост - 1 бр.
- Хидравличен маркуч - 1,5 м - 1 бр.
- Хидравличен разтегач - 1 бр.
- Хидроцилиндър 4 тона - 1 бр.
- Основа - 1 бр.
- Стъпало на хидроцилиндъра - 1 бр.
- Накрайник проходен - 1 бр.
- Накрайник плосък - 1 бр.
- Накрайник ъглов - 1 бр.
- Накрайник гумен - 1 бр.
- Накрайник нарязан - 1 бр.
- Връзка мъжка - 1 бр.
- Тръбни удължители (82, 125, 215, 418, 496 мм) - 5 бр.
- Куфар за транспортиране - 1 бр.

НОМЕР НА ЕЛЕМЕНТИТЕ:

Номерата на елементите на помпата са на рисунките, представени на стр. 1-2 от инструкцията за експлоатация:

- | | | |
|--|-------------------------------|--------------------------------|
| 1 – Хидравлична помпа | 8 – Хидроцилиндър | 16 – Тръбен удължител 82 мм |
| 2 – Лост | 9 – Основа | 17 – Стъпало на хидроцилиндъра |
| 3 – Болт за обезвъздушаване (отвор за маслото) | 10 – Хидравличен разтегач | 18 – Накрайник проходен |
| 4 – Предпазен клапан | 11 – Връзка мъжка | 19 – Накрайник плосък |
| 5 – Освобождаващ клапан | 12 – Тръбен удължител 496 мм, | 20 – Накрайник ъглов |
| 6 – Хидравличен маркуч | 13 – Тръбен удължител 418 мм, | 21 – Накрайник гумен |
| 7 – Бутало | 14 – Тръбен удължител 215 мм, | 22 – Накрайник нарязан |
| | 15 – Тръбен удължител 125 мм, | 23 – Куфар за транспортиране |

ПРАВИЛА ЗА БЕЗОПАСНОСТ:

- 1) Помпата може да се използва само от пълнолетни лица, които са се запознали с инструкцията ѝ за безопасност. В близост до работещата помпа не могат да се намират странични лица.
- 2) По време на употребата на помпата трябва да бъдете внимателни, да контролирате действията си и да се ръководите от здравия разум. Не трябва да я използвате, когато сте уморени, под влияние на алкохол и лекарства. Дори и малко разсейване по време на употреба на помпата може да предизвика сериозна заплаха за здравето на потребителя ѝ.
- 3) Трябва да работите в просторно и добре осветено помещение.
- 4) Трябва да използвате средства за лична защита (защитни ръкавици, предпазващи ръцете от маслото; защитни очила, предпазващи очите от прах).
- 5) Трябва да използвате помпата далеч от деца и животни.
- 6) Не трябва да използвате уреда за пренос на хора.
- 7) Не трябва да използвате помпата и допълнителното ѝ оборудване за цели, за които те не са предназначени.
- 8) Не трябва да повдигате товари, чиито характеристики могат да доведат до опасни ситуации (напр. тежки метали, киселини, радиоактивни материали, чупливи товари).
- 9) Преди да започнете работа трябва да проконтролирате техническото състояние на помпата. Трябва да проверите дали помпата по някакъв начин не е увредена/пукната и да се уверите, че хидравличния маркуч (6), наричан по-долу „маркуч“ не е увъртан или някъде счупен. В случай, че някоя от частите на помпата е увредена или пукната, не трябва да използвате помпата, защото това може да доведе до нарушаване на техническите параметри на уреда и до опасност за потребителя ѝ.
- 10) Винаги трябва да проверявате стабилността на работната повърхност. Хидравличната помпа (1) трябва да бъде разположена на твърда повърхност.
- 11) Не трябва да работите (повдигате тежести) с уреда на вълн, когато има силен вятър.
- 12) По време на работа с помпата трябва да спазвате общите правила за безопасност.
- 13) Не трябва да претоварвате помпата над номиналната ѝ товароподемност, подадена в техническите характеристики.
- 14) Винаги трябва да се уверявате, че допълнителните елементи са правилно свързани и центровани, и че натоварването протича в оста на хидроцилиндъра (8).
- 15) Не трябва разтягате помпата над допустимите за това стойности, защото съществува опасност буталото (7) да се измъкне от

- 19) Nie należy dopuścić do bezpośredniego kontaktu urządzenia ze środkami spożywczymi.
- 20) Zawór bezpieczeństwa (4) rozpierała (oznaczony na rozpieraču słowami «Do not adjust» co znaczy «Nie reguluj») został wyregulowany fabrycznie i nie wymaga jakiegokolwiek regulacji ze strony użytkownika. Regulacja zaworu bezpieczeństwa przez użytkownika jest wręcz zabroniona.
- 21) W razie stwierdzenia dysfunkcji rozpierała, należy skorzystać ze wskazówek zawartych w tabeli „Potencjalne problemy i ich rozwiązanie”. Jeżeli okaże się to bezskuteczne, to w celu naprawy, należy zwrócić go do uprawnionego punktu serwisowego (adres podany jest w karcie gwarancyjnej). Uszkodzonego rozpierała nie wolno używać ani samemu naprawiać. Nie przewiduje się więc wymiany jakichkolwiek części rozpierała (z wyjątkiem ewentualnego uzupełnienia oleju hydraulicznego) przez jego użytkownika, jest to wręcz zabronione.
- 22) Rozłany olej należy niezwłocznie zebrać w celu ograniczenia skażenia środowiska.

DANE TECHNICZNE:

Udźwig maksymalny (kg)	4000		
Zakres rozpiętości (bez akcesoriów) (mm)	min	330	
	max	450	
Wymiary podstawy (mm)	60 x 110 x 10, Ø 36 x 7, całkowita wysokość : 46		
Wymiary połączenia między podstawą a siłownikiem (łącznik męski) (mm)	Ø 22 x 76		
Średnica tłoka siłownika (mm)	Ø 25		
Średnica siłownika (mm)	Ø 38		
Średnica tłoka pompy (mm)	Ø 10		
Średnica pompy (mm)	Ø 55		
Wymiary dźwigni (średnica x grubość x długość) (mm)	Ø 22 x 3 x 260		
Długość węża (mm) i wymiar (cali)	1570, 1/4"		
Wymiary przedłużeń (średnica x grubość) / (średnica łącznika)(mm)	Ø 30 x 4	Ø 22	
	1	82	33
	2	125	33
	3	215	33
	4	418	33
5	496	33	
Wymiary nasadki nacinanej (mm)	Ø 34 (średnica podstawy) x 6 (min. grubość) x 48 (wysokość)		
Wymiary nasadki szczelinowej (mm)	Ø 34 (średnica podstawy) x 6 (szerokość główki) x 90 (wysokość)		
Wymiary nasadki kątownej (mm)	Ø 34 x 6, 38 x 38 x 68		
Wymiary nasadki gumowej (mm)	Ø 58, wysokość: 58		
Wymiary nasadki płaskiej (mm)	72 x 35 x 45		
Wymiary stopy siłownika (mm)	83,5 x 50 x 49		
Wymiary rozporki hydraulicznej (mm)	Długość całkowita: 230; Szerokość: 57; Długość szczęki: 128		
Waga netto (kg)	16,53		

Zakres obciążenia w zależności od długości przedłużenia i typu nasadki

Długość przedłużenia	Typ nasadki		
	Nasadka nacinana	Nasadka szczelinowa	Nasadka płaska ze stopą siłownika
		Nasadka kątowna	
0	100%	50%	25%
85 mm	50%	25%	12%
210 mm	25%	12%	6%
430 mm	12%	6%	3%
850 mm	6%	3%	3%
1340 mm	3%	3%	3%
Maksymalne obciążenie dla rozporki hydraulicznej		500 kg	

Poziom ciśnienia akustycznego na stanowiskach pracy nie przekracza 70 dB(A).

BUDOWA I PRZEZNACZENIE ROZPIERAKA:

Budowa rozpierała przedstawiona jest na rysunkach A, B, C na str. 1-2.

Rozpierek wraz z akcesoriami jest przeznaczony do naprawy nadwozi samochodowych, przy pracach montażowych i blacharskich, wymagających

zastosowania znacznej siły bez użycia prądu elektrycznego, a więc powinien być używany jedynie w tym celu.

■ Ograniczenie zakresu stosowania

Zakres prawidłowego działania rozprieraaka zawiera się w przedziale temperatur otoczenia od -30°C do +55°C, w zależności od rodzaju stosowanego oleju.

SPOSOBY PRACY I OBCIĄŻENIA:

Operator rozprieraaka powinien w czasie pracy stać w pozycji stabilnej przodem do rozprieraaka, tak, aby móc obserwować urządzenie i rozprierane elementy podczas wszystkich ruchów. W przypadku zauważenia jakichkolwiek nieprawidłowości – przechylenia, przesunięcia rozprieraaka, opuszczenia tłoku rozprieraaka itp. - powinien natychmiast odciążyć i sprawdzić rozprieraak tak, aby wszystkie wymogi podane w instrukcji zostały spełnione. Dopiero wtedy można przystąpić do ponownego użytkowania rozprieraaka.

UWAGA: Nie zbliżać rozprieraaka do źródeł ciepła, gdyż mogą spowodować pogorszenie działania urządzenia.



OSTRZEŻENIE: Udźwignie maksymalne urządzenia można wykorzystywać tylko wtedy, gdy siłownik (8) wyposażony jest tylko w podstawę (9) i nasadkę nacinaną (22). Wszystkie pozostałe akcesoria, w zależności od zastosowanej kombinacji, w różnym stopniu zmniejszają dopuszczalne obciążenie rozprieraaka. Zakres obciążenia dla każdej części przedstawiony jest w tabeli «Dane techniczne» oraz na rysunkach D-E, str. 3-4. Zalecamy używać manometru w celu monitorowania ciśnienia w układzie hydraulicznym.

UWAGA: Należy zwrócić uwagę, aby najkrótsze przedłużki znajdowały się zawsze jak najdalej od siłownika.

SZCZEGÓLNE WSKAZÓWKI DOTYCZĄCE BEZPIECZNEGO UŻYTKOWANIA URZĄDZENIA:

W przypadku wykorzystania rozprieraaka do podnoszenia ładunku, nie wolno przebywać pod tym ładunkiem, jeżeli nie jest on zabezpieczony przed opadnięciem za pomocą odpowiednich środków.

■ Wąż hydrauliczny:

- Przed rozpoczęciem pracy pompy (1), należy sprawdzić wszystkie połączenia, w razie konieczności dokręcić. **UWAGA!** Nie uszkodzić gwintów!
- W przypadku stwierdzenia uszkodzeń węża (6) natychmiast przerwać pracę, zwolnić zawór zwalnający (5) zmniejszając ciśnienie. Nie należy tamować wycieków, wysokie ciśnienie może spowodować poważne obrażenia.

■ Pompa i siłownik

UWAGA: Nigdy nie przekraczać dopuszczalnych obciążeń! Może to grozić poważnymi obrażeniami.

- Podczas pracy nie trzymać rozprieraaka (10) za ramiona robocze – grozi to kontuzją.
- Pompa (1) i siłownik (8) mogą pracować zarówno w pozycji poziomej jak i pionowej. Jeżeli pompa ma być używana w położeniu poziomym, dźwignię (2) należy ustawić powyżej. Jeżeli pompa ma być używana w położeniu pionowym, wąż (6) należy ustawić na dole. Należy unikać innego położenia ponieważ pęcherze powietrza mogą dostać się do węża i siłownika.
- Niektóre z elementów zestawu nie są dostosowane do maksymalnych obciążeń. Szczegóły opisane w pkt. «Sposoby pracy i obciążenia».
- W sytuacji, gdy podczas pompowania trzeba użyć bardzo dużej siły, wskazane jest przerwanie pracy i ustawienie rozprieraaka w pozycji centralnej. Pompowanie będzie wtedy wymagało użycia mniejszej siły.
- Pompa jest wyposażona w zawór bezpieczeństwa (4), który cofnie olej z powrotem do zbiornika pompy, jeżeli ciśnienie pompy osiągnie wartość maksymalną lub w przypadku nadmiernego obciążenia siłownika. W takiej sytuacji dalsze pompowanie nie będzie przynosiło żadnego efektu. Jeżeli taka sytuacja się powtarza należy zastosować zestaw o większym tonażu.

UŻYTKOWANIE:

UWAGA: Chronić układ hydrauliczny przed zabrudzeniem, pamiętając o zakładowaniu zatyczek ochronnych po odłączeniu przewodów.

■ Montaż

- Aby przygotować rozprieraak do pracy należy zdjąć osłony gwintów ze złączek pompy (1), węża (6) i, w zależności od potrzeby, siłownika (8) lub rozprieraaka hydraulicznego (10). **UWAGA:** Osłony gwintów należy zachować dla przyszłego użycia.
- Wkręcić dźwignię (2) w ramie pompy zgodnie z ruchem wskazówek zegara (patrz: rys. B, str. 2).
- W zależności od wymagań pracy wąż (6) pompy połączyć z rozprieraakiem hydraulicznym (10) (patrz: rys. B, str. 2), albo z siłownikiem (8) (patrz: rys. C, str. 2), uważnie sprawdzając czy dokładnie zostały dokręcone wszystkie złączki.
- Jeżeli pompa (1) została połączona z siłownikiem (8) założyć potrzebne przedłużki rurowe i nasadki.

UWAGA: Przedłużki i nasadki powinny być czyste. Po założeniu należy sprawdzić, czy przedłużki są prawidłowo zamocowane na tłoku (7).

- Stosując przedłużki należy zawsze pamiętać, aby najkrótsza przedłużka znalazła się na zewnątrz zestawu. Nie wolno montować jej pośrodku.

■ Praca

Przed przystąpieniem do pracy należy uważnie sprawdzić stan techniczny rozprieraaka.

1. Dla prawidłowego wewnętrznego smarowania pompy (1), należy kilkakrotnie uruchomić dźwignię (2) z otwartym zaworem zwalnającym (5).
2. Następnie należy zamknąć zawór zwalnający (5), obracając go zgodnie z ruchem wskazówek zegara aż do zablokowania (jednak nie za mocno) (patrz: rys. C, str. 2)

PROFIX®

PROFIX Sp. z o.o.
ul. Marywilska 34 03-228 Warszawa

Łomna Las, 1. veebruar 2011. a.

L.dz.: DT-C/d_zg/0061/02.2011

EÜ CE CERTIFIKAAT

TOOTJA: Profix SIA,
Marywilska iela 34,
03-228 Varšava, Polija

Tehnilise dokumentatsiooni ettevalmistamiseks volitatud isik:

Witold Sławiński, Turustus-Kaubanduskeskus PROFIX, tn. Dobra 3, Łomna Las, 05-152 Czosnów

Käesolevaga kinnitame, et toode(ted):

– HÜDRAULILISED TUNGRAUAD:

PROFIX-i kood	46928	46929
Tüüp	T70401S	T71001S
Maks. koormus	4000 kg	10000 kg
Väljaulatuvus (kolvi liikumine)	330 - 450 mm	470 - 620 mm
Pikendusvardad	Ø30 x 4mm	Ø42 x 4,5 mm
Pikendusvaraste kogus	5	4
Kaal	16,53 kg	27,81 kg

vastavad Euroopa Parlamendi ja Euroopa Komisjoni direktiivides määratletud nõuetele:

- MAD nr 2006/42/EC,

ja on toodetud vastavuses normidega: EN 1494:2000+A1:2008

Juhatus nimel

Witold Sławiński

Spetsialist valdkonnas Sertifitseerimine ja Kvaliteedikontrol

Adres do korespondencji:
PROFIX Sp. z o.o.
Łomna Las, ul. Dobra 3 | 05-152 Czosnów
tel. 22 785 96 00 | fax 22 785 96 11

KRS: 0000075433
Sąd Rejonowy dla m. st. Warszawy
Kapitał zakładowy: 50 000 zł
GIOS: E0003080WBZW

NIP 125 00 20 263
REGON 010376542
Bank Rozwoju Eksportu S.A.
Nr konta 23 1140 1010 0000 3956 33 00 1001

www.profix.com.pl | profixtools@profix.com.pl

PROBLEEM	VÕIMALIK PÕHJUS	LAHENDUS
Kolb (7) «ei kannata» survet	1 – ebatihedad ühendused 2 – kolvi (7) kulunud tihendid 3 – vigastatud väljalaskeventiil (5)	1 – puhastada, keerata tagasi kasutades keermeühenduste tihendusi 2 – vahetada teeninduses kulunud tihendid välja 3 – parandada või välja vahetada
Vedeliku leke kolvist (7)	1 – kolvi (7) kulunud tihendid 2 – lödvad ühendused	1 – vahetada teeninduses kulunud tihendid välja 2 – puhastada, keerata tagasi kasutades keermeühenduste tihendusi
Kolb (7) liigub välja aeglaselt või üldse mitte	1 – suletud väljalaskeventiil (5) 2 – lödvad ühendused 3 – takistatud õli läbivool 4 – kulunud tagastusvedrud 5 – vigastatud töösilinder (8) 6 – ülemäärane õlitase	1 – avada väljalaskeventiil (5) 2 – tihendada ühendused 3 – kontrollida voolikut, puhastada ühendused 4 – saata parandamiseks teenindusse 5 – saata parandamiseks teenindusse 6 – kontrollida õlitaset

TOOTJA:

PROFIX OÜ

Marywilka tn. 34

03-228 Varsavi, Poola

TÄHELEPANU: Õilekke korral ei tohi tungrauda kasutada!!!

Tungraud sisaldab hüdraulikaõli, mis looduskeskkonda sattudes võib avaldada negatiivset mõju pinnasele ja pinnaseveele. Kasutatud õli tuleb taastõetlemiseks üle anda selleks ettenähtud ametitele. Võimalikud õilekked tuleb neutraliseerida lekkekohale õli absorbeerivaid aineid puistates, või õli ärapiühkimise abil näit. riidelapiga. Lekke neutraliseerimiseks tekkinud jäätmed, saastatud absorbeeriva aine või lapi näol, tuleb üle anda selleks ettenähtud, ohtlike jäätmete käitlemisega tegelevatele ametitele.



Käesolev kasutusjuhend on kaitstud autorikaitse seadusega. Kopeerimine/paljundamine ilma PROFIX OÜ nõusolekuta on keelatud.

- Wytworzyć ciśnienie poprzez wykonywanie pionowych ruchów dźwigni (2) (patrz: rys. C, str. 2). Pompować aż do uzyskaniażądanego położenia.
- W celu zlikwidowania ciśnienia w pompie należy powoli obracać zawór zwalnający (5) w kierunku przeciwnym do ruchu wskazówek zegara.

PRZECHOWYWANIE I KONSERWACJA:

- Chronić wąż przed działaniem ognia, skrajnie wysokich lub niskich temperatur, ostrych krawędzi a także dużych nacisków. Nie dopuszczać do jego załamania, zagięcia, zgniecenia. Przepływ oleju powinien być swobodny. Nie szarpać za wąż, kontrolować jego stan.
- Materiały węża oraz złącza są przystosowane do współpracy z olejem hydraulicznym. Jednakże należy chronić materiał węża przed działaniem agresywnych środków chemicznych oraz niektórych lakierów. Polecamy sprawdzić agresywność lakieru przed malowaniem węża. **UWAGA: Nigdy nie malować złącz.**
- Nie należy regulować fabrycznie ustawionego zaworu bezpieczeństwa (4).
- Przechowywać pompę (1) rozpięrką z otwartym zaworem zwalnającym (5) i odkręconą dźwignią (2).
- W celu odczytania poziomu oleju należy pompę rozpięrką ustawić w pozycji pionowej i odkręcić śrubę zamykającą wlew oleju (3). Olej powinien sięgać do poziomu ok. 1/2" (12,5 mm) poniżej krawędzi wlewu oleju. W razie potrzeby dolać dostateczną ilość oleju.
- Rozpięrkę należy napełnić olejem hydraulicznym klasy HL (np. Hydrol L-HL-46)
- Aby przedłużyć prawidłowe funkcjonowanie rozpięrkę zalecana jest wymiana oleju przynajmniej raz w roku. W tym celu otwierając zawór spustowy należy usunąć stary olej i napełnić odpowiednim olejem hydraulicznym.
- Wymagane jest przechowywanie rozpięrkę w oryginalnym opakowaniu. Po zakończonej pracy należy założyć osłony ochronne na złączki układu hydraulicznego, oraz oczyścić pozostałe części rozpięrkę czystą szmatką.
- Aby zapewnić właściwe parametry oleju hydraulicznego w rozpięrkę wskazane jest przechowywanie zestawu w temperaturze powyżej 0°C.
- Należy sprawdzać stan oznakowań rozpięrkę oraz ich zgodność ze stanem początkowym.
- Nie wprowadzać modyfikacji, które niekorzystnie wpłyną na zgodność rozpięrkę z normą EN 1494.

■ Odpowietrzanie i wymiana oleju hydraulicznego

Z upływem czasu w układzie hydraulicznym może zgromadzić się powietrze, zmniejszając skuteczność działania rozpięrkę. Powinno się wtedy odpowietrzyć układ hydrauliczny rozpięrkę. W tym celu należy zwolnić śrubę odpowietrzania (3) poprzez przekręcenie ją w kierunku przeciwnym do ruchu wskazówek zegara. Umieścić siłownik (8) poniżej pompy (1) z tlokiem skierowanym ku dołowi.

Kilkukrotnie wsunąć tłok (7), co uwolni powietrze do zbiornika w pompie.

Maksymalnie cofnąć tłok siłownika, opuścić dźwignię (2) ramię pompy i odkręcić śrubę (3). Uzupelnij olej do poziomu ok. 1/2" (12,5 mm) od górnej krawędzi zbiornika. Wkręcić śrubę (3) z powrotem.

Aby przedłużyć prawidłowe funkcjonowanie rozpięrkę zalecana jest również wymiana oleju, przynajmniej raz w roku. W tym celu należy po procedurze odpowietrzania wylać stary, zużyty olej do odpowiedniego pojemnika i napełnić zbiornik pompy odpowiednim olejem hydraulicznym klasy HL do poziomu ok. 1/2" (12,5 mm) poniżej krawędzi wlewu oleju. Przy wykonaniu tej czynności pompa powinna znajdować się w pozycji poziomej.

UWAGA! Należy upewnić się, że olej wlewany do pompy nie jest zanieczyszczony. Należy zawsze stosować wyłącznie czysty olej hydrauliczny klasy HL.

Należy następnie odpowietrzyć układ hydrauliczny rozpięrkę, kierując się opisem odpowietrzania, i wkręcić śrubę (3) z powrotem.

UWAGA: Nie przepelnij zbiornika! Grozi poważnym uszkodzeniem!

POTENCJALNE PROBLEMY I SPOSOBY ICH ROZWIĄZANIA:

UWAGA!!! Przed dokonaniem jakichkolwiek napraw zwolnić zawór zwalnający (5) i rozłączyć wąż hydrauliczny (7). Naprawy i konserwacja mogą być dokonywane jedynie przez wykwalifikowany personel. Jeżeli poniższe sposoby rozwiązania problemów nie przyniosą poprawy, sprzęt należy naprawić w autoryzowanym punkcie serwisowym.

PROBLEM	MOŻLIWA PRZYCZYNA	ROZWIĄZANIE
Pompa (1) traci ciśnienie	Wyciek oleju hydraulicznego	Uszczelnij połączenia, sprawdź stan węża (6)
Pompa (1) nie dostarcza oleju do siłownika (8)	1 – niski poziom oleju 2 – zużyte uszczelniacze	1 – sprawdź i ewentualnie uzupełnij olej 2 – wymień uszczelniacze w punkcie serwisowym
Pompa (1) nie osiąga wymaganego nacisku	1 – niski poziom oleju 2 – wyciek oleju 3 – zużyte uszczelniacze tłoczyska	1 – sprawdź i ewentualnie uzupełnij olej 2 – dokręć połączenia, sprawdź stan węża (6) 3 – wymień uszczelniacze tłoka (7) w punkcie serwisowym
Dźwignia (2) pompy porusza się «luźno»	1 – zapowietrzony układ 2 – zbyt duża ilość oleju	1 – odpowietrz system patrz: «Odpowietrzanie i wymiana oleju hydraulicznego» 2 – sprawdź poziom oleju, patrz: «Odpowietrzanie i wymiana oleju hydraulicznego»

PROBLEM	MOŻLIWA PRZYCZYNA	ROZWIĄZANIE
Tłok (7) siłownika (8) nie wysuwa się	1 – nieszczelne połączenia 2 – niski poziom oleju 3 – zużyte uszczelniacze	1 – uszczelnić połączenia, sprawdzić stan węża (6) 2 – sprawdzić poziom oleju 3 – wymienić uszczelniacze w punkcie serwisowym
Tłok (7) wysuwa się tylko częściowo	1 – niski poziom oleju 2 – przekroczone dopuszczalne obciążenie urządzenia	1 – sprawdzić poziom oleju 2 – zastosować rozpierek o większym tonażu
Tłok (7) wysuwa się wolniej niż zwykle	1 – nieszczelne połączenia 2 – ograniczony przepływ oleju 3 – niewłaściwa praca pompy 4 – uszkodzone uszczelniacze tłoka (7)	1 – uszczelnić połączenia 2 – sprawdzić stan węża (6) i połączeń 3 – naprawić lub wymienić pompę (1) 4 – wymienić uszczelniacze tłoka (7) w punkcie serwisowym
Tłok (7) «nie trzyma» ciśnienia	1 – przeciekające połączenia 2 – zużyte uszczelnienia tłoka (7) 3 – uszkodzony zawór zwalniający (5)	1 – wyczyścić, skrócić ponownie używając uszczelnienia do połączeń gwintowych 2 – wymienić zużyte uszczelniacze w punkcie serwisowym 3 – naprawić lub wymienić
Wyciek płynu z tłoka (7)	1 – zużyte uszczelniacze tłoka (7) 2 – luźne połączenia	1 – wymienić zużyte uszczelniacze w punkcie serwisowym 2 – wyczyścić, skrócić ponownie używając uszczelnienia do połączeń gwintowych
Tłok (7) cofa się wolno lub nie cofa się wcale	1 – zamknięty zawór zwalniający (5) 2 – luźne połączenia 3 – zablokowany przepływ oleju 4 – zużyte sprężyny powrotne 5 – uszkodzony siłownik (8) 6 – zbyt wysoki poziom oleju	1 – otworzyć zawór zwalniający (5) 2 – uszczelnić połączenia 3 – sprawdzić wąż, oczyścić złącza 4 – odesłać do serwisu w celu naprawy 5 – odesłać do serwisu w celu naprawy 6 – sprawdzić poziom oleju

PRODUCENT:

Profix Sp. z o.o.,
ul. Marywilska 34,
03-228 Warszawa, Polska

UWAGA: Nie używać rozpierek, jeżeli wycieka z niego olej!!!

Rozpierek zawiera olej hydrauliczny, którego przedostanie się do środowiska może wywołać negatywny wpływ na glebę i wody powierzchniowe. Zużyty olej należy przekazać uprawnionym podmiotom w celu jego recyklingu. Ewentualne wycieki oleju należy zneutralizować poprzez wysypanie w miejscu wycieku sorbentu pochłaniającego olej lub wytarcie oleju czystym np. tkaniną. Odpady w postaci zanieczyszczonego sorbentu lub czysta, powstała po neutralizacji wycieku należy przekazać uprawnionym podmiotom, zajmującym się zagospodarowaniem odpadów niebezpiecznych.



Niniejsza instrukcja jest chroniona prawem autorskim. Kopiowanie/ powielanie jej bez pisemnej zgody firmy Profix Sp. z o.o. jest zabronione.

lakkide toime eest. Enne vooliku värvimist soovitate kontrollida laki agressiivsust. **TÄHELEPANU:** Ühendusi mitte üialgi värvida.

- Tehaseadega kaitseventiili (4) reguleerida ei tohi.
- Hoida tungraua pumpa (1) avatud väljalaskeventiiliga (5) ja lahtikeeratud käepidemega (2).
- Õlitamise määramiseks tuleb tungraua pump asetada vertikaalasendisse ja keerata lahti täitekork (3). Õlitase peab ulatuma umb. ½" (12,5 mm) õlitäiteava äärest allapoole. Vajadusel kallata piisav kogus õli juurde.
- Tungraua peab täitma HL klassi hüdraulikaõliga (näit. Hydrol L-HL-46)
- Tungraua õige funktsioneerimise pikendamiseks on soovitat teostada õlivahetust vähemalt kord aastas. Selleks tuleb õlitäiteava avades eemaldada vana õli ja täita tungraud uue, sobiva hüdraulikaõliga.
- Nõutav on tungraua säilitamine originaalpakendis. Peale töö lõpetamist tuleb hüdraulilise süsteemi ühendustele paigaldada kaitsekatted ja puhastada ülejäänud tungraua osad puhta lapiga.
- Hüdraulikaõli õigete näitajate säilitamiseks on soovitat komplekti hoida ruumis, mille temperatuur on kõrgem kui 0°C.
- Tuleb kontrollida tungraua märgituste olukorda ja nende vastavust algeisundile.
- Mitte teostada modifikatsioone, mis avaldavad mõju tungraua vastavusele normile EN 1494.

■ Õhust tühjendamine ja hüdraulikaõli vahetus

Aja jooksul võib hüdraulilise süsteemi koguneda õhku, vähendades tungraua töö efektiivsust. Sel puhul tuleb õhk tungraua hüdraulilisest süsteemist välja lasta. Selleks tuleb vastupäeva keerates vabastada õhutuskork (3). Asetada allapoole suunatud kolviga töösilinder (8) pumbast (1) allapoole.

Lükata kolbi (7) mitu korda sisse-välja, vabastades sellega õhu pumba õlimahutist.

Tõmmata töösilindri kolb maksimaalselt välja, vabastada käepidemega (2) pumba raam ja keerata lahti kruvi (3). Täita õliga kuni umb. ½" (12,5 mm) õlitäiteava äärest allapoole. Keerata kruvi (3) tagasi sisse.

Tungraua õige toimeaja pikendamiseks on soovitat teostada õlivahetust vähemalt kord aastas. Selleks tuleb, peale õhutamist, valada vana, kasutatud õli sobivasse anumasse ja täita pumba õlikamber sobiva HL klassi hüdraulikaõliga umb. ½" (12,5 mm) õlitäiteava äärest allapoole. Nende toimingute teostamise ajal peab tungraud asetema horisontaalasendis.

TÄHELEPANU! Tuleb veenduda, et tungrauda kallatav õli ei oleks must. Alati tuleb kasutada eranditult puhtaid HL klassi kuuluvaid õlisid.

Seejärel tuleb tungraua hüdrauliline süsteem õhust tühjendada, juhindudes vastavast kirjeldusest ja keerata tagasi õlitäitekork (3).

TÄHELEPANU: Õlikambrit mitte ületäita! See võib tingida tõsisid vigastusi!

VÕIMALIKUD PROBLEEMID JA NENDE LAHENDUSED:

TÄHELEPANU!!! Enne igasuguseid parandusi tuleb vabastada väljalaskeventiil (5) ja ühendada lahti hüdrovoolik (7). Parandamist ja hooldamist võib teostada ainult kvalifitseeritud personal. Kui allpool esitatud lahendustest abi ei ole tuleb seade saata autoriseeritud teenindusse.

PROBLEEM	VÕIMALIK PÕHJUS	LAHENDUS
Pumbas (1) langeb rõhk	Hüdraulikaõli leke	Tihendada ühendused, kontrollida vooliku (6) seisundit
Pump (1) ei toimetata õli töösilindrisse (8)	1 – madal õlitase 2 – kulumud tihendid	1 – kontrollida ja vajadusel õli lisada 2 – vahetada teeninduses tihendid välja
Pump (1) ei saavuta nõutud survet	1 – madal õlitase 2 – õli leke 3 – kulumud kolvitiendid	1 – kontrollida ja vajadusel õli lisada 2 – keerata ühendused kinni, kontrollida vooliku (6) seisundit 3 – vahetada teeninduses kolvi (7) tihendid välja
Pumba käepide (2) liigub «lõdvalt»	1 – õhk süsteemis 2 – ülemäärane õlikogus	1 – vabastada süsteem õhust vaata: Õhust tühjendamine ja hüdraulikaõli vahetus 2 – kontrollida õlitaset, vaata: Õhust tühjendamine ja hüdraulikaõli vahetus
Töösilindri (8) kolb (7) ei liigu välja	1 – tihendamata ühendus 2 – madal õlitase 3 – kulumud tihendid	1 – keerata ühendused kinni, kontrollida vooliku (6) seisundit 2 – kontrollida õlitaset 3 – vahetada teeninduses tihendid välja
Kolb (7) liigub välja aeglasemalt kui muidu	1 – madal õlitase 2 – ületatud seadme lubatud koormus	1 – kontrollida õlitaset 2 – kasutada suurema tõstejõuga tungrauda
Kolb (7) liigub välja aeglasemalt kui muidu	1 – ebatihedad ühendused 2 – piiratud õli läbivool 3 – pumba vale töötamine 4 – kolvi (7) vigastatud tihendid	1 – tihendada ühendused 2 – kontrollida vooliku (6) ja ühenduste seisundit 3 – parandada pump (1), või välja vahetada 4 – vahetada teeninduses kolvi (7) tihendid välja

TÖÖTAMINE JA KOORMUSED:

Tungraua operaator peab töö ajal jääma stabiilsesse asendisse, näoga tungraua poole, sellisel moel, et tal oleks võimalus jälgida töstukit ja töödeldavaid elemente kõikide liikumiste ajal. Igasuguste väärtuste - tungraua kõikumise, paigast liikumise, töstuki kolvi allavajumise jms. - ilmnemise korral, tuleb tungraud koheselt koormusest vabastada ja kontrollida, kas kõik kasutusjuhendis antud nõuded on täidetud. Alles siis võib tungraua kasutamise uuesti alustada.

TÄHELEPANU: Mitte lähendada tungrauda seadme toimimisele negatiivset mõju avaldavatele soojusallikatele.



HOIATUS: Seadme maksimaalset tõstevõimet võib kasutada ainult siis kui töösilinder (8) on varustatud aluse (9) ja libisemisvastase otsikuga (22). Kõik teised tarvikud, sõltuvalt kasutatavatest kombinatsioonidest, vähendavad erineval määral tungrauda lubatud koormatavust. Iga osa koormatavus on esitatud tabelis «Tehnilised andmed» ja joonistel **D-E**, lk. 3-4 (% **OBCIĄŻENIA SIŁOWNIKA = TÖÖSILINDRI KOORMAMINE** %). Soovitame hüdraulilise süsteemi rõhu kontrollimiseks kasutada manomeetrit.

TÄHELEPANU: Tuleb pöörata tähelepanu sellele, et kõige lühemad pikendused oleks töösilindri suhtes kõige kaugemal.

SEADME TURVALIST KASUTUST KÄSITLEVAD ÜLDISED JUHTNÕOJAD:

Kasutades tungrauda koorma tõstmiseks ei tohi viibida selle koorma all, kui see ei ole sobivate vahenditega kukkumise eest kindlustatud.

■ Hüdrovoolik:

- Enne pumbaga (1) töö alustamist, tuleb kõik ühendused üle kontrollida ja vajadusel kinni keerata. **TÄHELEPANU!** Keermeid mitte kahjustada!
- Vooliku (6) kahjustuste ilmnemisel tuleb töö koheselt katkestada ja vabastada rõhku vähendades väljalaskeventiil (5). Lekkeid ei tohi takistada, kõrge rõhk võib põhjustada tõsisid kahjustusi.

■ Pump ja töösilinder

TÄHELEPANU: Iialgi ei tohi lubatud koormusi ületada! See võib tingida tõsisid ohuolukordi!

- Töötamise ajal hüdraulilist eraldajat (10) haaradest mitte kinni hoida - kehavigastuse oht.
- Pump (1) ja töösilinder (8) võivad töötada nii horisontaal- kui vertikaalasendis. Kui pumba kasutus näeb ette horisontaalasendit, tuleb käepide (2) asetada kõrgemale. Kui pumba kasutus näeb ette vertikaalasendit, tuleb voolik (6) paigaldada alla. Muid asendeid tuleks vältida, sest voolikusse ja töösilindrisse võib koguneda õhumull.
- Mõningad komplekti elemendid ei ole sobivad maksimaalsetele koormustele. Täpsem kirjeldus pkt. «Töötamine ja koormused».
- Olukorras, kui pumpamise ajal peab kasutama väga suurt jõudu, on soovitatav töö katkestada ja asetada tungraud tsentraalselt. Seejärel vabab pumpamine vähem jõukulu.
- Pump on varustatud kaitseventiiliga (4), mis pumba rõhu maksimaalse lubatud väärtuse ületamise või töösilindri ülekoormamise korral suunab õli pumba õlimahutisse tagasi. Sellises olukorras ei anna pumpamise edasine jätkamine mingeid tulemusi. Antud olukorra kordumisel tuleb kasutada suurema kandevõimega komplekti.

KASUTAMINE:

TÄHELEPANU: Kaitsta hüdraulilist süsteemi määrdumise eest, pidada meele kaitseotsikute kasutamist peale juhtmete lahtiühendamist.

■ Paigaldus

- Tungraua tööks ettevalmistamiseks tuleb eemaldada keermekaitses pumbalt (1), voolikult (6) ja vastavalt vajadusele, töösilindrit (8) või hüdrauliliselt eraldajalt (10). **TÄHELEPANU:** keermekaitses tuleb säilitada edaspidiseks kasutuseks.
- Keerata käepide (2) päripäeva pumba raami (vaata: joon. B, lk. 2).
- Sõltuvalt töö iseloomust ühendada pumba voolik (6) hüdraulilise eraldaja (10) (vaata: joon. B, lk. 2), või töösilindriga (8) (vaata: joon. C, lk. 2), jälgides hoolikalt, et kõik ühendused oleks korralikult kinni keeratud.
- Kui pump (1) on ühendatud töösilindriga (8) paigaldada vajalikud torupikendused ja otsikud.

TÄHELEPANU: pikendused ja otsikud peavad olema puhtad. Peale paigaldust tuleb kontrollida, kas otsikud on kolvile (7) korralikult kinnitatud.

- Pikendusi kasutades tuleb alati meele pidada kõige lühema pikenduse kasutamist komplekti keskosast kaugemal. Vältida selle kesk-kasutust.

■ Töö

Enne tööle asumist tuleb hoolikalt kontrollida tungraua tehnilist seisundit.

- Pumba (1) õigeks seadmiseks õlituseks tuleb käepidet (2) avatud väljalaskeventiiliga (5) korduvalt pumbata.
- Seejärel tuleb väljalaskeventiil (5) päripäeva, kuni lõpuni keerates (kuid mitte ülemäära tugevalt), sulgeda (vaata: joon. C, lk. 2).
- Tekitada rõhk, tungraua käepidemega vertikaalsuunalisi pumpamisliigutusi sooritades (2) (vaata: joon. C, lk. 2). Pumbata soovitud asendi saavutamiseni.
- Rõhu vabastamiseks pumbas tuleb väljalaskeventiil (5), vastupäeva keerates, aeglaselt avada.

HOIUSTAMINE JA HOOLDAMINE:

- Kaitsta voolikut tule, äärmiselt kõrgete või madalate temperatuuride toime, teravate servade, aga ka tugevate survete eest. Mitte lasta sel murduda, väänduda, ära painduda. Oli läbivool peab kulgema takistusteta. Voolikut ei tohi sikutada, selle seisundit tuleb kontrollida.
- Vooliku ja ühenduste materjalid on kohandatud tööks hüdraulikaaliga. Siiski tuleb vooliku materjali kaitsta agressiivsete keemiliste ainete ja mõningate

PROFIX®

PROFIX Sp. z o.o.
ul. Marywilska 34 03-228 Warszawa

Łomna Las, 1 lutego 2011 r.

L.dz.: DT-C/d_zg/0061/02.2011

DEKLARACJA ZGODNOŚCI WE

PRODUCENT: PROFIX Sp. z o.o.
ul. Marywilska 34
03-228 Warszawa

Osoba upoważniona do przygotowania dokumentacji technicznej:
Witold Sławiński, Centrum Dystrybucyjno-Handlowe PROFIX, ul. Dobra 3, Łomna Las, 05-152 Czosnów

Niniejszym potwierdzamy, że produkt(y):

– ROZPIERAKI HYDRAULICZNE:

kod PROFIX	46928	46929
typ	T70401S	T71001S
max. obciążenie	4000 kg	10000 kg
zakres rozpięcia (ruch tłoka)	330 - 450 mm	470 - 620 mm
pręty przedłużające	Ø30x4 mm	Ø42 x 4,5 mm
ilość prętów przedłużających	5	4
ciężar	16,53 kg	27,81 kg

spełnia(ją) wymagania określone w dyrektywie(ach) Parlamentu Europejskiego i Rady:
- MAD nr 2006/42/EC,

i został(y) wyprodukowany(e) zgodnie z normą(ami): EN 1494:2000+A1:2008.

Z upoważnienia Zarządu

Witold Sławiński

Specjalista ds. Certyfikacji i Zapewnienia Jakości

Adres do korespondencji:
PROFIX Sp. z o.o.
Łomna Las, ul. Dobra 3 | 05-152 Czosnów
tel. 22 785 96 00 | fax 22 785 96 11

KRS: 0000075433
Sąd Rejonowy dla m. st. Warszawy
Kapitał zakładowy: 50 000 zł
GIOS: E0003080WZBW

NIP 125 00 20 263
REGON 010376542
Bank Rozwoju Eksportu S.A.
Nr konta 23 1140 1010 0000 3956 33 00 1001
www.profix.com.pl | profixtools@profix.com.pl



ПРЕДУПРЕЖДЕНИЕ:

Прежде чем приступить к эксплуатации гидравлической распорной стойки, именуемой в дальнейшем «распорная стойка», необходимо внимательно ознакомиться с её инструкцией по эксплуатации. Неправильная эксплуатация распорной стойки может создавать существенную опасность для пользователя (может привести к травме) и/или его окружения. Инструкцию необходимо хранить с целью припоминания правил техники безопасности при эксплуатации и обслуживании устройства на последующем этапе эксплуатации, транспортировки и т. п. Запрещено выполнять какую-либо техническую модификацию распорной стойки в связи с возможностью ухудшения её технических параметров и потери свойств безопасности.



СОСТАВ КОМПЛЕКТА:

- Насос гидравлический - 1 шт.
- Рычаг - 1 шт.
- Шланг гидравлический 1,5 м - 1 шт.
- Распорка гидравлическая - 1 шт.
- Гидроцилиндр 4 тонны - 1 шт.
- Основание - 1 шт.
- Опорная подошва гидроцилиндра - 1 шт.
- Насадка щелевая - 1 шт.
- Насадка плоская - 1 шт.
- Насадка угловая - 1 шт.
- Насадка резиновая - 1 шт.
- Насадка с насечками - 1 шт.
- Соединительный штырь - 1 шт.
- Удлинитель трубчатые (82,125,215,418,496 мм) - 5 шт.
- Кейс для транспортировки - 1 шт.

НУМЕРАЦИЯ ЭЛЕМЕНТОВ:

Нумерация элементов распорной стойки относится к рисункам, представленным на страницах 1 - 2 инструкции по эксплуатации:

- | | | |
|--|-----------------------------------|------------------------------------|
| 1 – Насос гидравлический | 8 – Гидроцилиндр | 16 – Удлинитель трубчатый 82 мм |
| 2 – Рычаг | 9 – Основание | 17 – Опорная подошва гидроцилиндра |
| 3 – Винт отвоздушивания (заливная горловина масла) | 10 – Распорка гидравлическая | 18 – Насадка щелевая |
| 4 – Клапан безопасности | 11 – Соединительный штырь | 19 – Насадка плоская |
| 5 – Клапан редуционный | 12 – Удлинитель трубчатый 496 мм, | 20 – Насадка угловая |
| 6 – Шланг гидравлический | 13 – Удлинитель трубчатый 418 мм, | 21 – Насадка резиновая |
| 7 – Плунжер | 14 – Удлинитель трубчатый 215 мм, | 22 – Насадка с насечками |
| | 15 – Удлинитель трубчатый 125 мм, | 23 – Кейс для транспортировки |

ПРАВИЛА ТЕХНИКИ БЕЗОПАСНОСТИ:

- 1) Распорная стойка может эксплуатироваться только совершеннолетними лицами, ознакомившимися с её инструкцией по эксплуатации. Вблизи работающей распорной стойки не могут находиться посторонние лица.
- 2) Необходимо быть внимательным, контролировать действия и руководствоваться здравым смыслом во время эксплуатации распорной стойки. Запрещено использовать её в состоянии переутомления, находясь под влиянием лекарств, алкоголя или наркотических средств. Мгновение невнимания во время эксплуатации распорной стойки может представлять существенную опасность для здоровья её пользователя.
- 3) Необходимо работать в просторном и хорошо освещённом помещении.
- 4) Применять средства индивидуальной защиты (защитные рукавицы для защиты ладоней от масла, защитные очки для защиты глаз от пыли).
- 5) Распорную стойку следует использовать так, чтобы исключить доступ к ней детей и животных.
- 6) Запрещено использовать распорную стойку для подъёма людей.
- 7) Запрещено использовать распорную стойку и дополнительное оснащение не по назначению.
- 8) Не следует поднимать грузы, характер которых может привести к опасной ситуации (напр. жидкие металлы, кислоты, радиоактивные материалы, хрупкие грузы).
- 9) Перед началом работы следует проверить техническое состояние распорной стойки. Необходимо проверить отсутствие какого-либо повреждения распорной стойки или трещин на ней и убедиться, что гидравлический шланг (6), именуемый далее «шланг», не перекручен и не имеет изломов. Если какая-либо часть распорной стойки имеет повреждения или трещины, использование распорной стойки запрещено, так как это может привести к ухудшению технических параметров устройства и представлять опасность для его пользователя.
- 10) Обязательно проверить стабильность основания. Гидравлический насос должен быть установлен на твёрдом основании.
- 11) Не следует работать с устройством (поднимать грузы) снаружи помещения во время сильного ветра.
- 12) Во время работы с распорной стойкой необходимо соблюдать общие правила техники безопасности.
- 13) Запрещено перегружать распорную стойку свыше её номинальной грузоподъёмности, указанной в технических параметрах.
- 14) Необходимо обязательно проверить правильность присоединения и центровку принадлежностей - нагрузка должна быть направлена по оси гидроцилиндра (8).
- 15) Не следует растягивать распорную стойку свыше её номинального пролёта, так как при этом возникает опасность выдавливания

21) Tungraua ebaõige toimimise ilmnemisel tuleb järgida tabelis «Võimalikud probleemid ja nende lahendused» antud juhtnõude. Kui sellest kasu ei ole tuleb tungraud viia parandamiseks volitatud teeninduspunkti (aadress on antud garantiikaardil). Kahjustatud tungrauda on keelatud kasutada ja ise parandada. Samuti ei ole ette nähtud ka üksikõik millise tungraua osa väljavahetamine kasutaja poolt (välja arvatud võimalik hüdraulikaõli lisamine), milline tegevus on ühtlasi ka keelatud.

22) Mahavoolanud õli tuleb keskkonna kahjustuste piiramiseks koheselt ära koristada.

TEHNILISED ANDMED:

Tungraua maksimaalne tõstevõime (kg)		4000	
Tõstevahemik (ilma tarvikuteta) (mm)	min	330	
	maks	450	
Aluse mõõtmed (mm)		60 x 110 x 10, Ø 36 x 7, täiskõrgus: 46	
Aluse ja töösilindri ühenduse (isane liides) mõõtmed (mm)		Ø 22 x 76	
Kolvi läbimõõt (mm)		Ø 25	
Töösilindri läbimõõt (mm)		Ø 38	
Pumba kolvi läbimõõt (mm)		Ø 10	
Pumba läbimõõt (mm)		Ø 55	
Käepideme mõõtmed (läbimõõt x jämedus x pikkus) (mm)		Ø 22 x 3 x 260	
Vooliku pikkus (mm) ja mõõt (tollides)		1570, 1/4"	
Pikenduste mõõtmed (läbimõõt x jämedus) / (liidese läbimõõt) (mm)		Ø 30 x 4	Ø 22
Pikenduste pikkus / pikenduse liidese pikkus (mm)	1	82	33
	2	125	33
	3	215	33
	4	418	33
	5	496	33
Libisemisvastase otsiku mõõtmed (mm)		Ø 34 (aluse läbimõõt) x 6 (min. jämedus) x 48 (kõrgus)	
Kiilotsiku mõõtmed (mm)		Ø 34 (aluse läbimõõt) x 6 (otsiku laius) x 90 (kõrgus)	
Nurk-otsiku mõõtmed (mm)		Ø 34 x 6, 38 x 38 x 68	
Kummiotsiku mõõtmed (mm)		Ø 58, kõrgus: 58	
Lameotsiku mõõtmed (mm)		72 x 35 x 45	
Töösilindri jala mõõtmed (mm)		83,5 x 50 x 49	
Hüdraulilise eraldaja mõõtmed (mm)		Täiskõrgus: 230; Laius: 57; Haara pikkus: 128	
Netomass (kg)		16,53	

Koorused sõltuvad pikenduse pikkusest ja otsiku tüübist			
Pikenduse pikkus	Libisemisvastane otsik	Otsiku tüüp	
		Kiilotsik	Lameotsik koos töösilindri jalaga
		Nurk-otsik	
0	100%	50%	25%
85 mm	50%	25%	12%
210 mm	25%	12%	6%
430 mm	12%	6%	3%
850 mm	6%	3%	3%
1340 mm	3%	3%	3%
Maksimaalne koormus hüdraulilisele tungrauale			500 kg

Akustilise rõhu tase töökohtades ei ületa 70 dB(A).

VILČĀJA UZBŪVE UN PIELIETOJUMS:

Tungraua ehitus on esitatud joonistel **A, B, C** ja lk. 1-2.

Tungraud, koos tarvikutega, on mõeldud mootorsõidukite kerede remondi-, ja plekitöödeks, mis eeldavad suuremat jõudu ilma elektrenergia kasutusega, ja on ette nähtud kasutuseks ainult sel eesmärgil.

■ Kasutuspiirangud

Tungraua soojusikult õige kasutusala hõlmab keskkonna temperatuure vahemikus -30°C kuni +55°C, kasutatavast õlist sõltuvalt.

KASUTUSJUHEND
HÜDRAULILINE TUNGRAUD 46928
 Originaalkasutusjuhendi tõlge

**HOIATUS:**

Enne hüdraulilise tungraua, edaspidi «tungraud», kasutamise alustamist tuleb hoolikalt tutvuda selle kasutusjuhendiga. Tungraua väärikasutamine võib tingida tõsiseid ohtuolukordi kasutajale (võib tekitada kehavigastusi) ja/või tema ümbruskonnale. Juhend tuleb säilitada ohutusreeglite ja kasutustingimuste meeldetuletamiseks, hilisemal kasutamisel, transportimisel jne. Seoses tungraua tehniliste näitajate muutumisega ja turvaomaduste kaotamise ohuga on igasuguste tehniliste modifikatsioonide teostamine keelatud.

KOMPLEKTEERING:

- Hüdropump - 1 tk.
- Käepide - 1 tk.
- Hüdrovoolik 1,5 m - 1 tk.
- Hüdrauliline eraldaja - 1 tk.
- 4 tonnise tõstetõuga töösilinder - 1 tk.
- Alus - 1 tk.
- Töösilindri jalg - 1 tk.
- Kiilotsik - 1 tk.
- Lameotsik - 1 tk.
- Nurk-otsik - 1 tk.
- Kummiotsik - 1 tk.
- Libisemisvastane otsik - 1 tk.
- Isane liides - 1 tk.
- Torupikendused (82, 125, 215, 418, 496 mm) - 5 tk.
- Kandekohver - 1 tk.

ELEMENTIDE NUMERATSIOON:

Tungraua elementide numeratsioon puutub kasutusjuhendi 1-2 leheküljel esitatud tungraua joonistesse:

- | | | |
|-------------------------------------|----------------------------|-----------------------------|
| 1 – Hüdropump | 9 – Alus | 17 – Töösilindri jalg |
| 2 – Käepide | 10 – Hüdrauliline eraldaja | 18 – Kiilotsik |
| 3 – Õhutuskrui (õli sissekallamine) | 11 – Isane liides | 19 – Lameotsik |
| 4 – Kaitseventiil | 12 – Torupikendus 496 mm | 20 – Nurk-otsik |
| 5 – Väljalaskeventiil | 13 – Torupikendus 418 mm | 21 – Kummiotsik |
| 6 – Hüdrovoolik | 14 – Torupikendus 215 mm | 22 – Libisemisvastane otsik |
| 7 – Kolb | 15 – Torupikendus 125 mm | 23 – Kandekott |
| 8 – Töösilinder | 16 – Torupikendus 82 mm | |

OHUTUSNÕUDED:

- 1) Tungrauda võib kasutada ainult selle kasutusjuhendiga tutvunud täiskasvanu. Töötava tungraua läheduses ei tohi viibida kõrvalisi isikuid.
- 2) Tungraua kasutamise ajal tuleb olla ettevaatlik, kontrollida selle tööd ja juhtida seda tervele mõistusele vastavalt. Tungrauaga ei tohi töötada üleväsimuse seisundis, ravimite, alkoholi või teiste uimastavate ainete toime all. Hetkeline tasakaalukaotus, tungraua kasutamise ajal, võib osutada selle kasutajale tõsiseks tervisekahjustuse ohuks.
- 3) Töötada tuleb avaras ja hästvalgustatud ruumis.
- 4) Tuleb kasutada individuaalkaitsevahendeid (käsi õli eest kaitsvaid kaitsekindad, silmi tolmu eest kaitsvaid kaitseprille).
- 5) Tungrauda peab kasutama lastele ja loomadele kättesaamatul viisil.
- 6) Keelatud on kasutada inimeste tõstmiseks.
- 7) Keelatud on tungrauda ja selle lisavarustust kasutada mittesihtotstarbelselt.
- 8) Keelatud on tõsta koormusi, mille olemus võib luua ohtlikke olukordi (näit. vedelmetalle, happeid, radioaktiivseid materjale, pudedaid koormaid).
- 9) Enne tööle asumist tuleb kontrollida tungraua tehnilist seisundit. Tuleb kontrollida, et tungraud ei oleks mingil moel kahjustatud/ mõrane ja veenduda, et hüdrovoolik (6), edaspidi «voolik», ei ole keerduks või murtud. Juhul kui tungraua üksikõik milline osa on kahjustatud või mõranenud, ei tohi seda kasutada, sest see võib põhjustada tungraua tehniliste näitajate halvenemist ja osutada kasutajale ohtlikele olukordadele.
- 10) Alati tuleb kontrollida aluspinna stabiilsust. Hüdrauliline pump (1) peab olema toetatud kõvale pinnale.
- 11) Tugeva tuulega ei tohi seadmega väljas töötada (koormaid tõsta)
- 12) Töö ajal tungrauaga tuleb järgida üldisi ohutusreegleid.
- 13) Keelatud on koormata tungrauda üle selle tehnilistes näitajates antud nominaalse tõstevõime.
- 14) Alati tuleb veenduda, et tarvikud oleks korralikult kinnitatud ja tsentreeritud nii, et koormus langeks tõstuki teljega (8) risti.
- 15) Tungrauda ei tohi laiali ajada üle selle nominaalse ulatuse. Sel juhul esineb kolvi (7) tõstuki töösilindrist (8) väljasurumise oht.
- 16) Mitte keerata lahti liideseid kui kolb (7) on väljasurutud.
- 17) Kui koormus pole tsentraalselt asetatud tuleb pumbata ettevaatlikult.
- 18) Töö ajal ei tohi seadet jätta tööks ettenähtud isiku järelevalveta.
- 19) Seadet ei tohi lasta vahetusse kontakti toiduainetega.
- 20) Tungraua kaitseventiil (4) (märgistatud tungraual sõnadega «Do not adjust», mis tähendab «Mitte reguleerida») on reguleeritud tehases ja ei vaja mingeid kasutajapoolseid seadistusi. Kasutajapoolne kaitseventiili reguleerimine on kategooriliselt keelatud.

plunžeri (7) из гидравлического цилиндра (8).

- 16) Не развинчивать фитингов, если плунжер (7) выдвинут.
- 17) Следует осторожно выполнять накачку, если нагрузка не расположена по центру.
- 18) Во время работы не оставлять устройство без надзора лица, имеющего допуск на его обслуживание.
- 19) Не допускать непосредственного контакта устройства с продуктами питания.
- 20) Клапан безопасности (4) распорной стойки (обозначенный на распорной стойке словами «Do not adjust», т. е. «Не регулировать») имеет заводскую установку и не требует какой-либо регулировки пользователем. Более того, регулировка клапана безопасности пользователем запрещена.
- 21) В случае обнаружения неправильной работы распорной стойки, необходимо выполнять указания, содержащиеся в таблице «Потенциальные проблемы и их устранение». Если это не принесёт результата, необходимо обратиться в уполномоченный производителем пункт сервисного обслуживания (адрес указан на гарантийной карте). Повреждённую распорную стойку нельзя ни эксплуатировать, ни самостоятельно ремонтировать. Замена каких-либо частей распорной стойки пользователем не предусмотрена и запрещена (за исключением возможного пополнения либо замены гидравлического масла).
- 22) Разлившееся масло необходимо немедленно собрать, чтобы не допустить загрязнения окружающей среды.

ТЕХНИЧЕСКИЕ ПАРАМЕТРЫ:

Максимальная грузоподъёмность (кг)	4000		
Пределы распора (без принадлежности) (мм)	мин.	330	
	макс.	450	
Размеры основания (мм)	60 x 110 x 10, Ø 36 x 7, полная высота: 46		
Размеры соединения между основанием и гидроцилиндром (штырь) (мм)	Ø 22 x 76		
Диаметр плунжера гидроцилиндра (мм)	Ø 25		
Диаметр гидроцилиндра (мм)	Ø 38		
Диаметр поршня насоса (мм)	Ø 10		
Диаметр насоса (мм)	Ø 55		
Размеры рычага (диаметр x толщина x длина) (мм)	Ø 22 x 3 x 260		
Длина шланга (мм) и размер (дюймы)	1570, 1/4"		
Размеры удлинителей (диаметр x толщина) / (диаметр соединителя) (мм)	Ø 30 x 4	Ø 22	
Длина удлинителей / длина соединителя удлинителя (мм)	1	82	33
	2	125	33
	3	215	33
	4	418	33
	5	496	33
Размеры насадки с насечками (мм)	Ø 34 (диаметр основания) x 6 (миним. толщина) x 48 (высота)		
Размеры щелевой насадки (мм)	Ø 34 (диаметр основания) x 6 (ширина головки) x 90 (высота)		
Размеры угловой насадки (мм)	Ø 34 x 6, 38 x 38 x 68		
Размеры резиновой насадки (мм)	Ø 58, высота: 58		
Размеры плоской насадки (мм)	72 x 35 x 45		
Размеры опорной подошвы гидроцилиндра (мм)	83,5 x 50 x 49		
Размеры гидравлической распорки (мм)	Полная длина: 230; Ширина: 57; Длина челюсти: 128		
Вес нетто (кг)	16,53		

Пределы нагрузки в зависимости от длины удлинения и типа насадки

Длина удлинения	Насадка с насечками	Тип насадки	
		Насадка щелевая	Насадка плоская с опорной стопой гидроцилиндра
		Насадка угловая	
0	100%	50%	25%
85 мм	50%	25%	12%
210 мм	25%	12%	6%
430 мм	12%	6%	3%
850 мм	6%	3%	3%
1340 мм	3%	3%	3%
Максимальная нагрузка для гидравлической распорки		500 кг	

Уровень акустического давления на рабочем месте не превышает 70 дБ(А).

КОНСТРУКЦИЯ И НАЗНАЧЕНИЕ РАСПОРНОЙ СТОЙКИ:

Конструкция распорной стойки показана на рисунках А, В, С на стр. 1 2.

Распорная стойка вместе с принадлежностями предназначена для ремонта автомобильных шасси, для выполнения сборочных и жестяных работ, требующих применения значительного усилия без использования электрического тока, и должна применяться только для этих целей.

■ Ограничение условий применения

Правильная работа распорной стойки осуществляется в пределах температуры окружающей среды от -30°C до +55°C, в зависимости от вида применяемого масла.

СПОСОБЫ РАБОТЫ И НАГРУЗКИ УСТРОЙСТВА:

Оператор распорной стойки во время работы должен находиться в стабильном положении, лицом к распорной стойке так, чтобы иметь возможность наблюдать устройство и расправляемые элементы во время движения. Если будет замечена какая-либо неправильность — перекос, перемещение распорной стойки, опускание плунжера распорной стойки и т.п., — необходимо немедленно снять нагрузку с распорной стойки, проверить устройство и убедиться, что соблюдены все требования, указанные в инструкции. Только после этого можно начать повторное использование распорной стойки.

ВНИМАНИЕ: Не приближать распорную стойку к источникам тепла, так как это может привести к ухудшению работы устройства.



ПРЕДУПРЕЖДЕНИЕ: Максимальную грузоподъемность устройства можно использовать только в том случае, если гидроцилиндр (8) оснащён основанием (9) и насадкой с насечками (22). Все остальные принадлежности, в зависимости от применяемой комбинации, в различной степени снижают допустимую нагрузку распорной стойки. Пределы нагрузки для каждого элемента представлены в таблице «Технические параметры», а также на рисунках D - E, стр. 3 - 4 (% **OBŚĄŻENIA SIŁOWNIKA** = % НАГРУЗКИ ГИДРОЦИЛИНДРА). Рекомендуем использовать манометр для контроля давления в гидравлической системе.

ВНИМАНИЕ: Необходимо обратить внимание на то, чтобы самые короткие удлинители находились как можно далее от гидроцилиндра.

ОСОБЫЕ УКАЗАНИЯ ПО БЕЗОПАСНОЙ ЭКСПЛУАТАЦИИ УСТРОЙСТВА:

В случае использования распорной стойки для подъёма груза, запрещено находиться под этим грузом, если он не защищён от падения при помощи соответствующих средств.

■ Гидравлический шланг:

- Перед запуском насоса (1) в работу, необходимо проверить все соединения, а в случае необходимости затянуть их. **ВНИМАНИЕ!** Следите за тем, чтобы не повредить резьбу!
- Если будет выявлено повреждение шланга (6), следует немедленно прекратить работу, закрыть редукционный клапан (5), снижая давление. Не следует останавливать вытекание, поскольку высокое давление может привести к серьёзным травмам.

■ Насос и гидроцилиндр

ВНИМАНИЕ: Ни в коем случае не превышать допустимой нагрузки! Это может привести к серьёзным травмам.

- Во время работы не держат гидравлическую распорку (10) за рабочие челюсти - это чревато ранением.
- Насос (1) и гидроцилиндр (8) могут работать как в горизонтальном, так и вертикальном положении. Если насос должен работать в горизонтальном положении, рычаг (2) должен находиться сверху. Если насос должен работать в вертикальном положении, шланг (6) должен находиться снизу. Следует избегать другого расположения, поскольку пузырьки воздуха могут попасть в шланг и гидроцилиндр.
- Некоторые элементы набора не приспособлены к максимальным нагрузкам. Подробности указаны в п. «СПОСОБЫ РАБОТЫ И НАГРУЗКИ УСТРОЙСТВА».
- Если во время работы насоса необходимо приложить очень большое усилие, рекомендуется прервать работу и установить распорную стойку в центральном положении. При осуществлении накачки в этом случае потребуется меньшее усилие.
- Насос оснащён клапаном безопасности (4), который обеспечит возврат масла обратно в бак насоса, если давление насоса достигнет максимального значения или же в случае чрезмерной перегрузки гидроцилиндра. В этом случае дальнейшее продолжение накачки не даст какого-либо эффекта. Если такая ситуация будет повторяться, необходимо применить набор для большего тоннажа.

ЭКСПЛУАТАЦИЯ:

ВНИМАНИЕ: Следует защищать гидравлическую систему от загрязнения, не забывая вкладывать защитные пробки после отсоединения проводов.

■ Монтаж

- Чтобы подготовить распорную стойку к работе следует снять защиту резьбы с фитингов насоса (1), шланга (6) а также, в зависимости от необходимости, с гидроцилиндра (8) или гидравлической распорки (10). **ВНИМАНИЕ:** Защитные элементы резьбы следует хранить для последующего использования.
- Ввинтить рычаг (2) в плечо насоса, вращая по часовой стрелке (см. рис. В, стр. 2).
- В зависимости от рабочих требований, следует присоединить шланг (6) насоса к гидравлической распорке (10) (см. рис. В, стр. 2), или к

PROFIX®

PROFIX Sp. z o.o.
ul. Marywilka 34 03-228 Warszawa

Łomna Las, 2011 g. 1 februāris

L.dz.: DT-C/d_zg/0061/02.2011

ES ATBILSTĪBAS DEKLARĀCIJA

Ražotājs: Profix SIA,
Marywilka iela 34,
03-228 Varšava, Polija

Persona atbildīga par tehniskās dokumentācijas sagatavošanu:
Witold Sławiński, Centrum Dystrybucyjno-Handlowe PROFIX, ul. Dobra 3, Łomna Las, 05-152 Czosnów

Ar šo apliecinām, ka produkts(ti):

– **HIDRAULISKE VILCĒJI:**

kods PROFIX	46928	46929
Tips	T70401S	T71001S
maks. slodze	4000 kg	10000 kg
Vilces diapazons (vizuļa gājiens)	330 - 450 mm	470 - 620 mm
Pagarinošie elementi	Ø30 x 4mm	Ø42 x 4,5 mm
Pagarinoši elementu skaits	5	4
Svars	16,53 kg	27,81 kg

izpildi pamat prasības noteiktas Eiropas Parlamenta un Padomes direktīvās:
- MAD nr 2006/42/EC,

un tika izgatavoti atbilstoši normām: EN 1494:2000+A1:2008

Ar Valdes pilnvaru

Witold Sławiński
Sertifikācijas un Kvalitātes Nodrošināšanas Speciālists

Adres do korespondencji:
PROFIX Sp. z o.o.
Łomna Las, ul. Dobra 3 | 05-152 Czosnów
tel. 22 785 96 00 | fax 22 785 96 11

KRS: 0000075433
Sąd Rejonowy dla m. st. Warszawy
Kapitał zakładowy: 50 000 zł
GIOS: E0003080WZBW

NIP 125 00 20 263
REGON 010376542
Bank Rozwoju Eksportu S.A.
Nr konta 23 1140 1010 0000 3956 33 00 1001
www.profix.com.pl | profixtools@profix.com.pl

PROBLĒMA	IESPĒJAMĀIS IEMESLS	RISINĀJUMS
Vizulis (7) «netur» spiedienu	1 – savienojums tek 2 – nolietots vizuļa (7) blīvējums 3 – bojāts atbrīvošanas ventilis (5)	1 – iztīrīt, atkārtoti saskrūvēt lietojot vītņu savienojumu blīvējumu 2 – servisa punktā apmainīt nolietotos blīvējumus 3 – labot vai apmainīt
No vizuļa (7) tek šķidrums	1 – nolietots vizuļa (7) blīvējums 2 – vaļīgi savienojumi	1 – servisa punktā apmainīt nolietotos blīvējumus 2 – iztīrīt, atkārtoti saskrūvēt lietojot vītņu savienojumu blīvējumu
Vizulis (7) apgriežas lēnāk vai neatgriežas vispār	1 – aizvērts atbrīvošanas ventilis (5) 2 – savienojums nav noblīvēts 3 – bloķēta eļļas plūsma 4 – nolietotas atpakaļ gaitas atsperes 5 – bojāts hidrauliskais cilindrs (8) 6 – pārāk augsts eļļas līmenis	1 – atvērt atbrīvošanas ventili (5) 2 – noblīvēt savienojumus 3 – pārbaudīt šļūteni, attīrīt savienojumus 4 – nosūtīt servisā remontam 5 – nosūtīt servisā remontam 6 – pārbaudīt eļļas līmeni

RAŽOTĀJS:

PROFIX SIA,
Marywilska iela 34,
03-228 Varšava, Polija

UZMANĪBU: Nelietot vilcēju, ja no tā tek eļļa!!!

Vilcējā ir hidrauliskā eļļa, kura nokļūstot apkārtējā vidē var radīt negatīvu ietekmi uz augsni un virsas ūdeņiem. Nolieta eļļu nepieciešams nodot pilnvarotām organizācijām reciklingam. Varbūtēju eļļas izteci nepieciešams neitralizēt izplūdes vietā berot eļļu uzsūcošo sorbentu vai noslaucīt eļļu ar tīrīšanas līdzekli, piem. drānu. Netīro sorbentu vai drānas atkritumus, kuri rodas izplūdes neitralizācijas laikā nepieciešams nodot pilnvarotām organizācijām, kuras nodarbojas ar bīstamo atkritumu apsaimniekošanu.



Šī instrukcija ir sargāta ar autortiesībām. Aizliegts to kopēt/pavairot bez PROFIX SIA rakstiskas atļaujas.

hidrocilindr (8) (см. рис. С, стр. 2), внимательно проверяя тщательность завинчивания всех фитингов.

- Если насос (1) соединён с гидроцилиндром (8), можно надеть необходимые трубные удлинители и насадки.

ВНИМАНИЕ: Удлинитель и насадки должны быть чистыми. После того, как удлинители будут надеты, проверить правильность их закрепления на плунжере (7).

- Применяя удлинители, следить, чтобы самый короткий из них всегда находился снаружи набора. Нельзя устанавливать его посередине.

■ Работа

Перед началом работы следует внимательно проверить техническое состояние распорной стойки.

1. Для правильной внутренней смазки насоса (1), необходимо несколько раз выполнить движение рычагом (2) с открытым редукционным клапаном (5).
2. Затем следует закрыть редукционный клапан (5), вращая его по часовой стрелке до упора, но не затягивая слишком сильно (см. рис. С).
3. Создать давление путём выполнения вертикальных движений рычагом (2) (см. рис. С, стр. 2). Выполнять накачку до момента достижения необходимого положения.
4. Чтобы снять давление в насосе, необходимо медленно вращать редукционный клапан (5) в направлении против часовой стрелки.

■ ХРАНЕНИЕ И ТЕХНИЧЕСКИЙ УХОД:

1. Защищать шланг от воздействия огня, очень высокой или низкой температуры, острых краёв, а также большого нажима. Не допускать изломов, загибов, сдавливания шланга. Масло должно протекать свободно. Не дёргать за шланг, контролировать его состояние.
2. Материалы шланга и фитинга приспособлены к работе с гидравлическим маслом. Несмотря на это, следует защищать материал от воздействия агрессивных химических средств и некоторых красок. Рекомендуется проверить агрессивность краски перед окрашиванием шланга. **ВНИМАНИЕ:** Ни в коем случае не окрашивать фитинги.
3. Не следует регулировать клапан безопасности, имеющий заводскую установку (4).
4. Хранить насос (1) распорной стойки с открытым редукционным клапаном (5) и отвинченным рычагом (2).
5. Чтобы определить уровень масла необходимо установить насос распорной стойки в вертикальное положение и отвинтить винт, закрывающий заливную горловину масла (3). Масло должно достигать уровня прим. ½" (12,5 мм) ниже края заливной горловины масла. В случае необходимости, долить необходимое количество масла.
6. Распорную стойку следует наполнить гидравлическим маслом класса HL (напр. Hydrol L-HL-46)
7. Чтобы продлить правильную работу распорной стойки, рекомендуется выполнять замену масла не реже одного раза на год. Чтобы выполнить это, необходимо открывая спускной клапан, устранив старое масло и заполнить соответствующим гидравлическим маслом.
8. Распорную стойку необходимо хранить в оригинальной упаковке. После завершения работы необходимо надеть защитные элементы на фитинги гидравлической системы и очистить остальные части распорной стойки чистой тряпкой.
9. Чтобы обеспечить необходимые параметры гидравлического масла в распорной стойке рекомендуется хранить набор при температуре выше 0°C.
10. Необходимо проверять состояние маркировки распорной стойки и её соответствие с начальным состоянием.
11. Не осуществлять модификаций, могущих иметь нежелательное влияние на соответствие распорной стойки стандарту EN 1494.

■ Отвоздушивание и замена гидравлического масла

Со временем в гидравлической системе может накапливаться воздух, что ведёт к снижению эффективности работы распорной стойки. В этом случае необходимо удалить воздух из гидравлической системы распорной стойки. Для этого необходимо отвинтить винт отвоздушивания (3) путём вращения его против часовой стрелки. Разместить гидроцилиндр (8) ниже насоса (1) с направленным вниз плунжером.

Несколько раз вдвинуть и выдвинуть плунжер (7), чтобы выпустить воздух в бак насоса.

Максимально отвести назад плунжер гидроцилиндра, опустить рычагом (2) плечо насоса и отвинтить винт (3). Дополнить масло до уровня прим. ½" (12,5 мм) от верхнего края бака. Ввинтить обратно винт (3).

Чтобы продлить правильное функционирование распорной стойки рекомендуется выполнять замену масла не реже одного раза на год. Для этого необходимо после выполнения процедуры отвоздушивания вылить старое, использованное масло в соответствующую ёмкость и заполнить резервуар насоса соответствующим гидравлическим маслом класса HL до уровня прим. ½" (12,5 мм) ниже края заливного отверстия для масла. При выполнении этой процедуры насос должен находиться в горизонтальном положении.

ВНИМАНИЕ! Необходимо убедиться, что заливаемое в насос масло не загрязнено. Обязательно применять исключительно чистое гидравлическое масло класса HL.

После этого необходимо удалить воздух из гидравлической системы распорной стойки в соответствии с указанной выше процедурой отвоздушивания и обратно завинтить пробку (3). **ВНИМАНИЕ:** Не переполнять бак! Это может привести к серьёзным повреждениям!

■ ПОТЕНЦИАЛЬНЫЕ ПРОБЛЕМЫ И СПОСОБЫ ИХ УСТРАНЕНИЯ:

ВНИМАНИЕ!!! Прежде чем приступить к выполнению какого-либо ремонта, необходимо закрыть редукционный клапан (5) и отсоединить гидравлический шланг (7). Ремонт и процедуры по техобслуживанию должны выполняться только квалифицированным персоналом. Если нижеуказанные способы решения проблем не приведут к улучшению ситуации, необходимо выполнить ремонт оборудования в авторизованном сервисном пункте.

ПРОБЛЕМА	ВОЗМОЖНАЯ ПРИЧИНА	УСТРАНЕНИЕ
Снижается давление в насосе (1)	Вытекание гидравлического масла	Уплотнить соединения, проверить состояние шланга (6)
Насос (1) не подаёт масло в гидроцилиндр (8)	1 – низкий уровень масла 2 – износ элементов уплотнения	1 – проверить и при необходимости дополнить масло 2 – заменить элементы уплотнения в сервисном пункте
Насос (1) не обеспечивает соответствующего давления	1 – низкий уровень масла 2 – вытекание масла 3 – износ элементов уплотнения штока плунжера	1 – проверить и при необходимости дополнить масло 2 – завинтить соединения, проверить состояние шланга (6) 3 – заменить элементы уплотнения плунжера (7) в сервисном пункте
«Свободное» движение рычага (2) насоса	1 – наличие воздуха в системе 2 – чрезмерное количество масла	1 – выполнить отвоздушивание системы, см. «Отвоздушивание и замена гидравлического масла» 2 – проверить уровень масла, см. «Отвоздушивание и замена гидравлического масла»
Не выдвигается плунжер (7) гидроцилиндра (8)	1 – неплотное соединение 2 – низкий уровень масла 3 – износ элементов уплотнения	1 – уплотнить соединения, проверить состояние шланга (6) 2 – проверить уровень масла 3 – заменить элементы уплотнения в сервисном пункте
Плунжер (7) выдвигается только частично	1 – низкий уровень масла 2 – превышена допустимая нагрузка устройства	1 – проверить уровень масла 2 – применить распорную стойку с более высоким тоннажем
Плунжер (7) выдвигается медленнее, чем обычно	1 – неплотное соединение 2 – ограниченный расход масла 3 – неправильная работа насоса 4 – повреждённые элементы уплотнения плунжера (7)	1 – уплотнить соединения 2 – проверить состояние шланга (6) и соединений 3 – отремонтировать или заменить насос (1) 4 – заменить элементы уплотнения плунжера (7) в сервисном пункте
Плунжер (7) «не держит» давления	1 – протекающие соединения 2 – изношенное уплотнение плунжера (7) 3 – повреждён редуционный клапан (5)	1 – очистить, свинтить повторно, применяя уплотнения для резьбовых соединений 2 – заменить изношенные элементы уплотнения в сервисном пункте 3 – отремонтировать или заменить
Вытекание жидкости из плунжера (7)	1 – износ элементов уплотнения плунжера (7) 2 – свободные соединения	1 – заменить изношенные элементы уплотнения в сервисном пункте 2 – очистить, свинтить повторно, применяя уплотнения для резьбовых соединений
Движение плунжера (7) назад слишком медленное или вообще не осуществляется	1 – закрыт редуционный клапан (5) 2 – свободные соединения 3 – блокировка протекания масла 4 – износ возвратных пружин 5 – повреждён гидроцилиндр (8) 6 – слишком высокий уровень масла	1 – открыть редуционный клапан (5) 2 – уплотнить соединения 3 – проверить шланг, очистить соединения 4 – отправить в сервисный пункт для ремонта 5 – отправить в сервисный пункт для ремонта 6 – проверить уровень масла

ПРОИЗВОДИТЕЛЬ:

ООО «ПРОФИКС»; ул. Марывильска 34, 03-228 Варшава, ПОЛЬША

ВНИМАНИЕ: Не использовать распорную стойку при вытекании из неё масла!!!

Распорная стойка содержит гидравлическое масло, попадание которого в окружающую среду может оказывать отрицательное влияние на почву и поверхностные воды. Использованное масло следует передать уполномоченным субъектам (предприятиям) для рециклинга. Возможное вытекание масла необходимо нейтрализировать, посыпая место вытекания сорбентом, поглощающим масло или вытереть масло обтирочным материалом, например тканью. Отходы в виде загрязнённого маслом сорбента или обтирочного материала, возникшие после нейтрализации вытекания, необходимо сдать уполномоченным субъектам (предприятиям), занимающимся переработкой и обезвреживанием опасных отходов.



Настоящая инструкция по эксплуатации защищена авторскими правами. Запрещено её копирование и размножение без согласия ООО «ПРОФИКС».

3. Недрикт regulēt rūpnieciski uzstādītu drošības ventili (4).
4. Glabāt vilcēja sūkni (1) ar atvērtu atbrīvošanas ventili (5) un atskrūvētu sviru (2).
5. Lai pārbaudītu eļļas līmeni, vilcēja sūkni nepieciešams novietot vertikālā stāvoklī un atskrūvēt eļļas ieliešanas atveres (3) skrūvi. Eļļas līmenim jābūt apm. ½" (12,5 mm) zem eļļas ieliešanas atveres malas. Nepieciešamības gadījumā pieliet nepieciešamo eļļas daudzumu.
6. Vilcēju nepieciešams uzpildīt ar HL klases hidraulisko eļļu (piem. Hydrol L-HL-46)
7. Lai pagarinātu vilcēja pareizu funkcionēšanu ieteicams mainīt eļļu vismaz vienu reizi gadā. Šajā nolūkā atverot nolaišanas ventili nepieciešams izliet veco eļļu un uzpildīt ar atbilstošu hidraulisko eļļu.
8. Vilcēju nepieciešams glabāt oriģinālā iepakojumā. Pēc darba beigām nepieciešams uz hidrauliskās sistēmas savienojumiem uzlikt aizsargpārsēģus kā arī ar tīru drānu attīrīt pārējās vilcēja daļas.
9. Lai vilcēja saglabātu atbilstošu hidrauliskās eļļas parametrus ieteicams glabāt komplektu virs 0°C temperatūrā.
10. Nepieciešams pārbaudīt vilcēja apzīmējumus kā arī to saderību ar sākuma stāvokli.
11. Neveikt modifikācijas, kuras negatīvi ietekmē vilcēja atbilstību normai EN 1494.

■ Atgaisošana un hidrauliskās eļļas maiņa

Ar laiku hidrauliskā sistēmā var uzkrāties gaiss, kurš samazina vilcēja darbības efektivitāti. Tādā gadījumā nepieciešams atgaisot vilcēja hidraulisko sistēmu. Šajā nolūkā nepieciešams atbrīvot atgaisošanas skrūvi (3) pagriežot to pretēji pulksteņa rādītāja kustības virzienam. Novietot hidraulisko cilindru (8) zemāk par sūkni (1) ar vizuāli vērstu uz leju.

Vairākkārtīgi iebidēt un izbidīt virzuli (7), kas atbrīvos gaisu sūkņa tvertnē.

Maksimāli iebidīt hidrauliskā cilindra virzuli, ar sviru (2) nolaist sūkņa plecu un atskrūvēt skrūvi (3).

Pieliet eļļu līdz līmenim apm. ½" (12,5 mm) no augšējās tvertnes malas. Ieskrūvēt atpakaļ skrūvi (3).

Lai pagarinātu vilcēja pareizu funkcionēšanu ieteicams mainīt eļļu vismaz vienu reizi gadā. Šajā nolūkā pēc atgaisošanas procedūras nepieciešams izliet veco, nolietoto eļļu atbilstoši tvertnei un uzpildīt sūkņa tvertni ar atbilstošu HL klases hidraulisko eļļu līdz līmenim apm. ½" (12,5 mm) no eļļas ieliešanas malas. Veicot šo darbību sūknim jāatrodas horizontālā stāvoklī.

UZMANĪBU! Nepieciešams pārliecināties, ka sūkni ielietā eļļa ir tīra. Vienmēr nepieciešams lietot tikai tīru HL klases hidraulisko eļļu.

Sekojoši vilcēja hidraulisko sistēmu nepieciešams atgaisot, vadoties ar atgaisošanas aprakstu, un atpakaļ ieskrūvēt skrūvi (3).

UZMANĪBU: Nepārliet tvertni! Nopietna defekta draud!

POTENCIĀLĀS PROBLĒMAS UN TO ATRISINĀŠANAS VEIDI:

UZMANĪBU!!! Pirms jebkādu remonta darbību sākuma atbrīvot atbrīvošanas ventili (5) un atvienot hidraulisko šļūteni (7). Remontu un konservāciju var veikt tikai kvalificēts personāls. Ja zemāk uzrādītie problēmu risinājumi nepalīdz, ierīci nepieciešams labot autorizētā servisa punktā.

PROBLĒMA	IESPĒJAMĀS IEMESLS	RISINĀJUMS
Sūknis (1) zaudē spiedienu	Hidrauliskā eļļa tek	Noblivēt savienojumus, pārbaudīt šļūtenes (6) stāvokli
Sūknis (1) nepiegādā eļļu hidrauliskam cilindram (8)	1 – zems eļļas līmenis 2 – nolietots blīvējums	1 – pārbaudīt un nepieciešamības gadījumā pieliet eļļu 2 – servisa punktā apmainīt blīvējumu
Sūknis (1) nesasniedz nepieciešamo spiedienu	1 – zems eļļas līmenis 2 – eļļa tek 3 – nolietots virzuļa blīvējums	1 – pārbaudīt un nepieciešamības gadījumā pieliet eļļu 2 – pieskrūvēt savienojumus, pārbaudīt šļūtenes (6) stāvokli 3 – servisa punktā apmainīt virzuļa (7) blīvējumu
Sūkņa svira (2) kustas «brīvi»	1 – gaiss sistēmā 2 – pārāk daudz eļļas	1 – atgaisot sistēmu, skat.: Atgaisošana un hidrauliskās eļļas maiņa 2 – pārbaudīt eļļas līmeni, skat.: Atgaisošana un hidrauliskās eļļas maiņa
Hidrauliska cilindra (8) vizulis (7) neizbidās	1 – neblīvs savienojums 2 – zems eļļas līmenis 3 – nolietots blīvējums	1 – noblivēt savienojumus, pārbaudīt šļūtenes (6) stāvokli 2 – pārbaudīt eļļas līmeni 3 – servisa punktā apmainīt blīvējumu
Vizulis (7) izbidās tikai daļēji	1 – zems eļļas līmenis 2 – pārsniegta ierīces pieļaujamā slodze	1 – pārbaudīt eļļas līmeni 2 – lietot lielākas tonnāžas vilcēju
Vizulis (7) izbidās lēnāk nekā parasti	1 – neblīvs savienojums 2 – ierobežota eļļas plūsma 3 – nepareiza sūkņa darbība 4 – bojāts virzuļa (7) blīvējums	1 – noblivēt savienojumus 2 – pārbaudīt šļūtenes (6) un savienojumu stāvokli 3 – labot vai apmainīt sūkni (1) 4 – servisa punktā apmainīt vizuālo (7) blīvējumu

DARBA VEIDS UN SLODZE:

Darba laikā vilcēja operatoram jāstāv stabilā pozīcijā ar seju pret vilcēju tā, lai visu kustību laikā varētu novērot ierīci un apstrādātos elementus. Gadījumā, ja tiek ievērota jebkāda nepareiza darbība – vilcēja savēršanās, pārvietošanās, virzuļa nolaišanās un tml. – nekavējoties nepieciešams vilcēju atslēgt un pārbaudīt, lai būtu izpildītas visas instrukcijas uzrādītās prasības. Tikai tad drīkst sākt atkārtotu vilcēja lietošanu.

UZMANĪBU: Netuvināt vilcēju pie siltuma avotiem, par cik var notikt ierīces darbības pasliktināšanās.



BRĪDINĀJUMS: Maksimālo ierīces slodzi var izmantot tikai tad, kad hidrauliskais cilindrs (8) ir aprīkots tikai ar pamatni (9) un rievotu uzgali (22). Visi pārējie piederumi, atkarībā no lietotās kombinācijas, dažādā mērā samazina pieļaujamo vilcēja slodzi. Katra piederuma slodzes diapazons uzrādīts tabulā «Tehniskie dati» kā arī zīmējumos **D-E**, lpp. 3-4 (% **OBCIĄZENIA SIŁOWNIKA** = % HIDRAULISKĀ CILINDRA SLODZE). Hidrauliskās sistēmas kontrolei ieteicams lietot manometru.

UZMANĪBU: Nepieciešams pievērst uzmanību, lai vismazākie pagarinātāji vienmēr atrastos pēciespējas tīklā no hidrauliskā cilindra.

ĪPAŠI NORĀDĪJUMI ATTIECĪBĀ UZ DROŠU IERĪCES LIETOŠANU:

Gadījumā, ja vilcējs tiek lietots kravas pacelšanai, nedrīkst atrasties zem šīs kravas, ja tā nav nodrošināta pret nokrišanu ar speciāliem līdzekļiem.

■ Hidrauliskā šļūtene:

- Pirms sūkņa (1) darba sākuma, nepieciešams pārbaudīt visus savienojumus, nepieciešamības gadījumā pieskrūvēt. **UZMANĪBU:** Nesabojāt vītnes!
- Ja tiek konstatēts šļūtenes (6) defekts nekavējoties pārtraukt darbu, atbrīvot atbrīvošanas ventili (5) samazināt spiedienu. Nedrīkst bloķēt tecēšanu, augstais spiediens var radīt nopietnas traumas.

■ Sūknis un hidrauliskais cilindrs

UZMANĪBU: Nekad nepārsniegt pieļaujamo slodzi! Tas var radīt nopietnas traumas.

- Darba laikā neturēt hidraulisko paplašinātāju (10) pie darba pleca – traumas rašanās bīstamība.
- Sūknis (1) un hidrauliskais cilindrs (8) var strādāt kā horizontālā tā arī vertikālā stāvoklī. Ja sūkni lieto horizontālā stāvoklī, sviru (2) nepieciešams novietot augšējā stāvoklī. Ja sūkni lieto vertikālā stāvoklī, šļūteni (6) nepieciešams novietot apakšējā stāvoklī. Nepieciešams izvairīties no cita stāvokļa, par cik gaisa pūslīši var iekļūt šļūtenē un hidrauliskajā cilindrā.
- Daži komplekta elementi nav piemēroti maksimālām slodzēm. Detalizēti tas aprakstīts punktā «Darba veids un slodze».
- Gadījumā, ja sūknēšanas laikā nepieciešams liels spēks, ieteicams pārtraukt darbu un novietot vilcēju centrālā stāvoklī. Sūknēšanai tad būs nepieciešams mazāks spēks.
- Sūknis ir apgādāts ar drošības ventili (4), kurš atgriez eļļu atpakaļ sūkņa tvertnē, ja sūkņa spiediens sasniegs maksimālo vērtību vai gadījumā, ja hidrauliskais cilindrs būs maksimāli noslogots. Tādā situācijā turpmākā sūknēšana nedos nekādu efektu. Ja tāda situācija atkārtosies nepieciešams lietot lielākas tonnāžas komplektu.

LIETOŠANA:

UZMANĪBU: Hidraulisko sistēmu sargāt no netīrumiem, savienojumu atvienošanas gadījumā atcerēties par aizbāžņu lietošanu.

■ Montāža

- Lai vilcēju sagatavotu darbam nepieciešams noņemt vītņu pārsegu no sūkņa (1), šļūtenes (6) savienojumiem un, atkarībā no nepieciešamības no hidrauliskā cilindra (8) vai hidrauliskā paplašinātāja (10). **UZMANĪBU:** vītņu pārsegu nepieciešams saglabāt turpmākai lietošanai.
- Ieskrūvēt sviru (2) sūkņa plecā pulksteņa rādītāja kustības virzienā (skat.: zīm. B, lpp.2).
- Atkarībā no darba prasībām sūkņa šļūteni (6) savienot ar hidraulisko paplašinātāju (10) (skat.: zīm. B, lpp.2), vai ar hidraulisko cilindru (8) (skat.: zīm. C, lpp.2), uzmanīgi pārbaudot vai precīzi tika saskrūvēti visi savienojumi.
- Ja sūknis (1) ir savienots ar hidraulisko cilindru (8) uzlikt nepieciešamos cauruļu pagarinātājus un uzgaļus.

UZMANĪBU: pagarinātājiem un uzgaļiem jābūt tīriem. Pēc uzlikšanas nepieciešams pārbaudīt vai pagarinātāji ir pareizi stiprināti virzuli (7).

- Lietojot pagarinātājus nepieciešams atcerēties, lai visisākais pagarinātājs atrastos komplekta ārpusē. To nedrīkst uzstādīt vidū.

■ Darbs

Pirms darba sākuma nepieciešams uzmanīgi pārbaudīt vilcēja tehnisko stāvokli.

1. Pareizai sūkņa (1) iekšējai eļļošanai, nepieciešams vairākas reizes kustināt sviru (2) pie atvērta atbrīvošanas ventīļa (5).
2. Pēc tam nepieciešams aizvērt atbrīvošanas ventili (5), pagriezt pulksteņa rādītāja kustības virzienā līdz bloķēšanai (tomēr ne pārāk stipri) (skat.: zīm. C, lpp.2).
3. Radīt spiedienu veicot ar sviru (2) vertikālas kustības (skat.: zīm. C, lpp.2). Sūknēt līdz tiek sasniegts vēlamais stāvoklis.
4. Lai sūkni likvidētu spiedienu nepieciešams lēnām pagriezt atbrīvošanas ventili (5) pretēji pulksteņa rādītāja kustības virzienam.

GLABĀŠANA UN KONSERVĀCIJA:

1. Sargāt šļūteni no uguns, pārlietu augstām vai zemām temperatūrām, asām šķautnēm kā arī stipras spiešanas. Nepieļaut salaušanu, salocīšanos, iespaidumu rašanos. Eļļas plūsmai jābūt brīvai. Nevilk aiz šļūtenes, kontrolēt tās stāvokli.
2. Šļūtenes un savienojumu materiāli ir pielāgoti darbam ar hidraulisko eļļu. Tomēr nepieciešams sargāt šļūtenes materiālu no agresīvo ķīmisko vielu kā arī dažū krāsu iedarbības. Pirms šļūtenes krāsošanas ieteicams pārbaudīt krāsas agresivitāti. **UZMANĪBU:** Savienojumus nekad nekrāsot.

PROFIX®

PROFIX Sp. z o.o.
ul. Marywilska 34 03-228 Warszawa

Ломна-Ляс, 1 февраля 2011 г.

Исх.№: DT-C/d_zg/0061/02.2011

ДЕКЛАРАЦИЯ СООТВЕТСТВИЯ ЕС

ПРОИЗВОДИТЕЛЬ: ООО «PROFIX»,
ul. Marywilska 34,
03-228 Warszawa, Польша

Лицо, уполномоченное для составления технической документации:

Витольд Славинский, Торгово-дистрибуционный центр «PROFIX», ul. Dobra 3, Łomna Las, 05-152 Czosnów, Польша

Настоящим подтверждаем, что изделие(я):

– **РАСПОРНЫЕ СТОЙКИ ГИДРАВЛИЧЕСКИЕ:**

код изделия PROFIX	46928	46929
тип	T70401S	T71001S
макс. нагрузка	4000 кг	10000 кг
пределы расприрания (перемещение плунжера)	330 - 450 мм	470 - 620 мм
трубные удлинители	Ø30x4 мм	Ø42 x 4,5 мм
количество трубных удлинителей	5	4
вес	16,53 кг	27,81 кг

соответствует(ют) требованиям, указанным в директивах Европейского Парламента и Совета:

- MAD nr 2006/42/EC,

и изготовлено(ы) согласно следующим стандартам: EN 1494:2000+A1:2008

По уполномочию Правления

Витольд Славинский

Специалист по сертификации и качеству

Adres do korespondencji:
PROFIX Sp. z o.o.
Łomna Las, ul. Dobra 3 | 05-152 Czosnów
tel. 22 785 96 00 | fax 22 785 96 11

KRS: 0000075433
Sąd Rejonowy dla m. st. Warszawy
Kapitał zakładowy: 50 000 zł
GIOS: E0003080WZBW

NIP 125 00 20 263
REGON 010376542
Bank Rozwoju Eksportu S.A.
Nr konta 23 1140 1010 0000 3956 33 00 1001

www.profix.com.pl | profixtools@profix.com.pl

RO

INSTRUCȚIUNI DE UTILIZARE
ARBORE HIDRAULIC CU CAME 46928
 Traducere din instrucțiunea originală
**ATENȚIONARE:**

Înainte de a începe să utilizați arborele hidraulic cu came, numit în continuare «arbore cu came», trebuie să citiți cu atenție instrucțiunile de utilizare ale acestuia. Utilizarea necorespunzătoare a arborelui cu came poate pune în pericol utilizatorul (poate provoca răni) și/ sau zona din jurul acestuia. Instrucțiunile trebuie păstrate pentru a vă reaminti regulile de utilizare în condiții de siguranță și de operare în perioadele ulterioare de utilizare, transport etc. Se interzice efectuarea de modificări tehnice ale arborelui cu came datorită pericolului de pierdere a parametrilor tehnici ai acestuia și a caracteristicilor de siguranță.

STRUCTURĂ SET:

- Pompă hidraulică - 1 buc.
- Levieră - 1 buc.
- Furtun hidraulic 1,5 m - 1 buc.
- Contrafișă hidraulică - 1 buc.
- Servomotor 4 tone - 1 buc.
- Suport - 1 buc.
- Picior servomotor - 1 buc.
- Ajutaj îngust - 1 buc.
- Ajutaj plat - 1 buc.
- Ajutaj unghiular - 1 buc.
- Ajutaj cauciuc - 1 buc.
- Ajutaj tăiat - 1 buc.
- Conector bărbătesc - 1 buc.
- Ajutaje țeavă (82, 125, 215, 418, 496 mm) - 5 buc.
- Cutie transport - 1 buc.

NUMEROTARE PIESE:

Numerotarea pieselor arborelui cu came se referă la desenele prezentate pe paginile 1-2 din instrucțiunile de utilizare:

- | | | |
|-----------------------------------|----------------------------|------------------------|
| 1 – Pompă hidraulică | 9 – Suport | 17 – Picior servomotor |
| 2 – Levieră | 10 – Contrafișă hidraulică | 18 – Ajutaj îngust |
| 3 – Șurub aerisire (turnare ulei) | 11 – Conector bărbătesc | 19 – Ajutaj plat |
| 4 – Supapă de siguranță | 12 – Ajutaj țeavă 496 mm | 20 – Ajutaj unghiular |
| 5 – Supapă eliberare | 13 – Ajutaj țeavă 418 mm | 21 – Ajutaj cauciuc |
| 6 – Furtun hidraulic | 14 – Ajutaj țeavă 215 mm | 22 – Ajutaj tăiat |
| 7 – Piston | 15 – Ajutaj țeavă 125 mm | 23 – Valiză transport |
| 8 – Servomotor | 16 – Ajutaj țeavă 82 mm | |

REGULI DE SIGURANȚĂ:

- Arborele cu came poate fi folosit doar de către persoane adulte, care au citit instrucțiunile de utilizare ale acestuia. În apropierea arborelui cu came în funcțiune nu trebuie să se afle persoane străine.
- Trebuie să fiți atenți, să controlați acțiunile și să fiți prudenți atunci când utilizați arborele cu came. Nu utilizați aparatul atunci când sunteți obosiți, sub influența medicamentelor, alcoolului sau a altor substanțe. Un moment de neatenție în timpul utilizării arborelui cu came poate constitui un pericol grav pentru sănătatea utilizatorului acestuia.
- Trebuie să operați aparatul într-un mediu spațios și bine luminat.
- Trebuie să folosiți mijloace de protecție personală (mănuși de protecție pentru a proteja mâinile de ulei, ochelari de protecție pentru a vă proteja ochii de praf).
- Arborele cu came trebuie folosit astfel încât copiii și animalele să nu aibă acces la aparat.
- Nu utilizați aparatul pentru a ridica persoane.
- Se interzice utilizarea arborelui cu came și a accesoriilor acestuia pentru scopuri care nu sunt conforme cu destinarea acestuia.
- Nu ridicați greutatea care duce la situații periculoase (de ex. metale lichide, acizi, materiale radioactive, încărcături fragile).
- Înainte de a începe lucrul trebuie să verificați starea tehnică a arborelui cu came. Trebuie să verificați dacă arborele cu came nu este deteriorat/ fisurat și să vă asigurați că furtunul hidraulic (6), numit în continuare «furtunul», nu este răscuit și nu este rupt. În cazul în care oricare dintre piesele arborelui cu came este deteriorată sau fisurată, arborele cu came nu poate fi utilizat, deoarece acest lucru poate duce la pierderea parametrilor tehnici ai aparatului și să constituie pericol pentru utilizator.
- Trebuie să verificați mereu stabilitatea stratului de suport. Pompa hidraulică (1) trebuie să fie amplasată pe o suprafață dură.
- Nu operați (nu ridicați încărcături) cu aparatul în exterior în condiții de vânt excesiv.
- Atunci când lucrați cu arborele cu came trebuie să respectați regulile generale de siguranță.
- Nu supraîncărcați arborele cu came peste capacitatea portantă a acestuia indicată în parametrii tehnici.
- Trebuie să vă asigurați mereu că accesoriile sunt conectate corespunzător și centrate astfel încât sarcina să fie transmisă pe axul servomotorului (8).
- Arborele cu came nu trebuie întins peste anvergura nominală. Există pericolul de sărire a pistonului (7) din cilindru servomotorului (8).
- Nu desfiletați conectoarele, atunci când pistonul (7) este întins.
- Trebuie să pompați cu atenție atunci când sarcina nu este amplasată central.
- Atunci când lucrați cu aparatul nu trebuie să îl lăsați fără supravegherea persoanei autorizate pentru operarea acestuia.

- Ja tiek konstatēta vilcēja disfunkcija, nepieciešams izmantot tabulā «Potenciālās problēmas un to atrisināšanas veidi» atrodošos norādījumus. Ja tas nepalīdz, remonta veikšanai nepieciešams griezties pilnvarotā servisa punktā (adrese uzrādīta garantijas kartē). Bojātu vilcēju nedrīkst lietot un pašam labot. Lietotājam nav paredzēts mainīt jebkādas vilcēja daļas, tas ir pat aizliegts (izņemot varbūtēju hidrauliskās eļļas maiņu).
- Izlieto eļļu nepieciešams nekavējoties savākt, lai samazināta apkārtējās vides piesārņojumu.

TEHNISKIE DATI:

Maksimālā celtspeja (kg)	4000		
Izplešanās diapazons (bez piederumiem) (mm)	min	330	
	max	450	
Pamatnes izmēri (mm)	60 x 110 x 10, Ø 36 x 7, kopējais augstums : 46		
Pamatnes un hidrauliskā cilindra savienojuma izmēri (savienotājs) (mm)	Ø 22 x 76		
Hidrauliskā cilindra virzuļa diametrs (mm)	Ø 25		
Hidrauliskā cilindra diametrs (mm)	Ø 38		
Sūkņa vizuļa diametrs (mm)	Ø 10		
Sūkņa diametrs (mm)	Ø 55		
Svāris izmēri (diametrs x biezums x garums) (mm)	Ø 22 x 3 x 260		
Šļūtenes garums (mm) un izmērs (collas)	1570, 1/4"		
Pagarinātāju izmēri (diametrs x biezums) / (savienojuma diametrs)(mm)	Ø 30 x 4	Ø 22	
Pagarinātāju garums / pagarinātāja savienotāja garums (mm)	1	82	33
	2	125	33
	3	215	33
	4	418	33
	5	496	33
Rievotā uzgaļa izmēri (mm)	Ø 34 (pamatnes diametrs) x 6 (min. biezums) x 48 (augstums)		
Spraugas uzgaļa izmēri (mm)	Ø 34 (pamatnes diametrs) x 6 (galviņas platums) x 90 (augstums)		
Leņķa uzgaļa izmēri (mm)	Ø 34 x 6, 38 x 38 x 68		
Gumijas uzgaļa izmēri (mm)	Ø 58, augstums: 58		
Plakanā uzgaļa izmēri (mm)	72 x 35 x 45		
Hidrauliskā cilindra pamatnes izmēri (mm)	83,5 x 50 x 49		
Hidrauliskā paplašinātāja izmēri (mm)	Kopējais garums: 230; Platums: 57; Žokļu garums: 128		
Neto svars (kg)	16,53		

Slodzes diapazons atkarībā no pagarinātāja garuma un uzgaļa tipa

Pagarinātāja garums	Rievotais uzgalis	Uzgaļa tips		Plakanais uzgalis ar hidrauliskā cilindra pamatni
		Spraugas uzgalis	Plakanais uzgalis ar hidrauliskā cilindra pamatni	
		Leņķa uzgalis		
		Gumijas uzgalis		
0	100%	50%	25%	
85 mm	50%	25%	12%	
210 mm	25%	12%	6%	
430 mm	12%	6%	3%	
850 mm	6%	3%	3%	
1340 mm	3%	3%	3%	
Hidrauliskā vilcēja maksimālā slodze			500 kg	

Akustiskā spiediena līmenis darba vietā nepārsniedz 70 dB(A).

VILCĒJA UZBŪVE UN PIELIETOJUMS:

Vilcēja uzbūve parādīta zīmējumos A, B, C lpp. 1-2.

Vilcējs kopā ar piederumiem paredzēts automobiļu virsbūvju remontam, montāžas un skārdnieku darbos, kur nepieciešams lietot ievērojamu spēku nelietojot elektrisko strāvu, būtībā to nepieciešams lietot tikai šim nolūkam.

Lietošanas diapazona ierobežojumi

Vilcēja pareizas darbības diapazons ir pie apkārtējās temperatūrā no -30°C līdz +55°C, atkarībā no lietotās eļļas.

LIETOŠANAS INSTRUKCIJA
HIDRAULISKAIS VILCĒJS 46928
 Oriģinālās instrukcijas tulkojums

**BRĪDINĀJUMS:**

Pirms hidrauliskā vilcēja lietošanas sākuma, turpmāk saukts «vilcējs», nepieciešams rūpīgi iepazīties ar tā lietošanas instrukciju. Nepareiza vilcēja lietošana draud lietotājam un/vai tā apkārtnē ar ļoti nopietnu bīstamību (var būt par ķermeņa traumu iemesls). Instrukciju nepieciešams saglabāt turpmākai drošas lietošanas un apkalpošanas principu atkārtotai lietošanas, transportēšanas un tml. laikā. Nedrīkst veikt nekādas vilcējas tehniskās modifikācijas ņemot vērā tā tehnisko parametru un drošības īpašību zaudēšanu.

KOMPLEKTĀCIJA:

- Hidrauliskais sūkņis - 1 gab.
- Svira - 1 gab.
- Hidrauliskā šļūtene 1,5 m - 1 gab.
- Hidrauliskais paplašinātājs - 1 gab.
- Hidrauliskais cilindrs 4 tonnas - 1 gab.
- Pamatne - 1 gab.
- Hidrauliskā cilindra pamatne - 1 gab.
- Spraugu uzgalis - 1 gab.
- Plakanais uzgalis - 1 gab.
- Leņķveida uzgalis - 1 gab.
- Gumijas uzgalis - 1 gab.
- Rievotais uzgalis - 1 gab.
- Savienotājs - 1 gab.
- Caurules pagarinātāji (82, 125, 215, 418, 496 mm) - 5 gab.
- Transportēšanas koferis - 1 gab.

ELEMENTU NUMERĀCIJA:

Vilcēja elementu numerācija attiecas uz lietošanas instrukcijas 1-2 lapašpusē atrodošiem zīmējumiem:

- | | | |
|---|------------------------------------|-----------------------------------|
| 1 – Hidrauliskais sūkņis | 9 – Pamatne | 17 – Hidrauliskā cilindra pamatne |
| 2 – Svira | 10 – Hidrauliskais paplašinātājs | 18 – Spraugu uzgalis |
| 3 – Atgaisošanas skrūve (eļļas ieliešana) | 11 – Savienotājs | 19 – Plakanais uzgalis |
| 4 – Drošības ventīlis | 12 – Caurules pagarinātājs 496 mm, | 20 – Leņķa uzgalis |
| 5 – Atrīvošanas ventīlis | 13 – Caurules pagarinātājs 418 mm, | 21 – Gumijas uzgalis |
| 6 – Hidrauliskā šļūtene | 14 – Caurules pagarinātājs 215 mm, | 22 – Rievotais uzgalis |
| 7 – Virzulis | 15 – Caurules pagarinātājs 125 mm, | 23 – Transportēšanas koferis |
| 8 – Hidrauliskais cilindrs | 16 – Caurules pagarinātājs 82 mm | |

DROŠĪBAS PRINCĪPI:

- 1) Vilcēju drīkst lietot tikai pilngadīgas personas, kuras ir iepazīnušas ar tā lietošanas instrukciju. Strādājoša vilcēja tuvumā nedrīkst atrasties nepiederošas personas.
- 2) Vilcēja lietošanas laikā nepieciešams uzmanīties, kontrolēt darbību un rīkoties ar veselu saprātu. To nedrīkst lietot noguruma, zāļu, alkohola vai citu narkotisko vielu iedarbības laikā. Vilcēja lietošanas laikā neuzmanības mirklis tā lietotājam var radīt nopietnu dzīvības bīstamību.
- 3) Nepieciešams strādāt plašā un labi apgaismotā telpā.
- 4) Nepieciešams lietot individuālos aizsardzības līdzekļus (aizsargcimdus - delnu eļļas aizsardzībai, aizsargbrilles - acu putekļu aizsardzībai).
- 5) Vilcēju nepieciešams lietot tādā veidā, lai pie tā nepieklūtu bērni un dzīvnieki.
- 6) Ierīci nedrīkst lietot cilvēku pacelšanai.
- 7) Nedrīkst lietot vilcēju un papildus aprīkojumu pielietojumam neparedzēta veidā.
- 8) Nedrīkst pacelt priekšmetus, kuru raksturs var novest līdz bīstamā situācijām (piem. šķidrie metāli, skābes, uzliesmojošie materiāli, trauslas kravas).
- 9) Pirms darba sākuma nepieciešams pārbaudīt vilcēja tehnisko stāvokli. Nepieciešams pārbaudīt vai vilcējs nav kaut kādā veidā bojāts/ieplisusi un pārliecināties, ka hidrauliskā šļūtene (6), turpmāk saukta «šļūtene», nav savita un salauzta. Gadījumā, ja kaut kādā vilcēja daļa ir bojāta vai ieplisusi, vilcēju nedrīkst lietot, par cik tas var radīt ierīces tehnisko parametru zaudēšanu un radīt bīstamību tā lietotājam.
- 10) Vienmēr nepieciešams pārbaudīt pamatnes stabilitāti. Hidrauliskam sūkņim (1) jābūt novietotam uz cietas virsmas.
- 11) Nedrīkst strādāt ar ierīci (pacelt kravas) ārpusē stipra vēja laikā.
- 12) Strādājot ar vilcēju nepieciešams ievērot vispārīgos drošības principus.
- 13) Vilcēju nedrīkst pārslēgt vīrs tā tehniskos parametrus uzrādītās nominālās slodzes.
- 14) Vienmēr nepieciešams pārliecināties, ka aprīkojums ir atbilstoši savienots un novietots tā, lai slodze darbotos hidrauliskā cilindra (8) asi.
- 15) Vilcēju nedrīkst izplēst vairāk nekā ir tā uzrādītais pieļaujamais platumas. Par cik pastāv bīstamība, ka no hidrauliskā cilindra (8) tiks izspiest virzulis (7).
- 16) Neatskrūvēt savienojumus, ja virzulis (7) ir izbidīts.
- 17) Ja slodze nav centrāli izvietota, nepieciešams uzmanīgi sūknēt.
- 18) Darba laikā neatstāt ierīci bez apkalpošanai pilnvarotās personas uzraudzības.
- 19) Nedrīkst pieļaut tiešu ierīces kontaktu ar pārtikas produktiem.
- 20) Vilcēja drošības ventīlis (4) (uz vilcēja apzīmēts ar vārdiem «Do not adjust» kas nozīmē «Neregulē») tika rūpnieciski noregulēts un nav nepieciešama jebkāda lietotāja regulēšana. Ir pat aizliegts lietotājam regulēt drošības ventīli.

- 19) Nu permitēti ca aparatul să atingă direct alimente.
- 20) Supapa de siguranță (4) a arborelui cu came (marcată pe arborele cu came cu cuvintele «Do not adjust» ceea ce înseamnă «Nu reglați») a fost ajustat de producător și nu necesită nicio reglare din partea utilizatorului. Reglarea supapei de siguranță de către utilizator este interzisă.
- 21) În cazul în care observați disfuncții la arborele cu came, trebuie să folosiți indicațiile incluse în tabelul „Probleme potențiale și soluționarea acestora”. În cazul în care acest lucru este inefficient, pentru a efectua reparațiile, aparatul trebuie returnat la punctul de servizare autorizat (adresa este indicată pe fișa de garanție). Arborele cu came deteriorat nu poate fi utilizat și nici reparat de unul singur. Nu se prevede efectuarea de schimbări ale oricăror piese din arborele cu came (cu excepția umplerii eventuale de ulei hidraulic) de către utilizator, acest lucru este interzis.
- 22) Uleiul vărsat trebuie șters imediat pentru a limita poluarea mediului.

INFORMAȚII TEHNICE:

Capacitate portantă maximă (kg)	4000		
Domeniu anvergură (fără accesorii) (mm)	min	330	
	max	450	
Dimensiuni bază (mm)	60 x 110 x 10, Ø 36 x 7, Înălțime totală: 46		
Dimensiuni conexiune între suport și servomotor (conector bărbătesc) (mm)	Ø 22 x 76		
Diametru piston servomotor (mm)	Ø 25		
Diametru servomotor (mm)	Ø 38		
Diametru piston pompă (mm)	Ø 10		
Diametru pompă (mm)	Ø 55		
Dimensiuni levieră (diametru x grosime x lungime) (mm)	Ø 22 x 3 x 260		
Lungime furtun (mm) și dimensiune (țoli)	1570, 1/4"		
Dimensiuni ajutaje (diametru x grosime)/(diametru conector)(mm)	Ø 30 x 4	Ø 22	
Lungime ajutaje / lungime conector ajutaj (mm)	1	82	33
	2	125	33
	3	215	33
	4	418	33
	5	496	33
Lungime ajutaj tăiat (mm)	Ø 34 (diametru suport) x 6 (grosime min.) x 48 (înălțime)		
Dimensiuni ajutaj îngust (mm)	Ø 34 (diametru bază) x 6 (lățime cap) x 90 (înălțime)		
Dimensiuni ajutaj unghiular (mm)	Ø 34 x 6, 38 x 38 x 68		
Dimensiuni ajutaj cauciuc (mm)	Ø 58, înălțime: 58		
Dimensiuni ajutaj plat (mm)	72 x 35 x 45		
Dimensiuni picior servomotor (mm)	83,5 x 50 x 49		
Dimensiuni contrafișă hidraulică (mm)	Lungime totală: 230; Lățime: 57; Lungime falcă: 128		
Masă netă (kg)	16,53		

Interval sarcini în funcție de lungimea prelungitorului și tipul de ajutaj			
Lungime prelungire	Ajutaj tăiat	Tip ajutaj	
		Ajutaj îngust	Ajutaj plat cu picior servomotor
		Ajutaj unghiular	
0	100%	50%	25%
85 mm	50%	25%	12%
210 mm	25%	12%	6%
430 mm	12%	6%	3%
850 mm	6%	3%	3%
1340 mm	3%	3%	3%
Sarcini maxime pentru contrafișă hidraulică			500 kg

Nivelul de presiune acustică la locul de muncă nu trebuie să depășească 70 dB(A).

STRUCTURA ȘI DESTINAREA ARBORELUI CU CAME:

Structura arborelui cu came este prezentată pe desenele **A, B, C** pe pag. 1-2.

Arborele cu came cu accesoriile este destinat pentru repararea caroseriilor de mașini, la lucrările de montare și tinichigerie, care necesită utilizarea de forță

sporită fără a folosi curent electric și trebuie să fie folosit doar în aceste scopuri.

■ Limitare domeniu de utilizare

Domeniul de utilizare corectă a arborelui cu came este situat în intervalul de temperaturi a mediului între -30°C și +55°C, în funcție de tipul de ulei folosit.

MODURI DE FUNCȚIONARE ȘI SARCINI:

Operatorul arborelui cu came trebuie să stea într-o poziție stabilă în timpul utilizării aparatului cu față la arborele cu came, astfel încât să poată observa aparatul și elementele ridicate în timpul deplasării acestora. În cazul în care observați orice fel de nereguli – înclinări, deplasări ale arborelui cu came, lăsarea pistonului arborelui cu came etc. – trebuie să diminueți imediat sarcina și să verificați arborele cu came astfel încât toate cerințele indicate în instrucțiuni să fie îndeplinite. Abia atunci veți putea utiliza din nou arborele cu came.

ATENȚIE: Nu apropiați arborele cu came de sursele de căldură, deoarece acestea pot înrăutăți modul de funcționare a aparatului.



ATENȚIONARE: Capacitatea portantă a aparatului trebuie folosită doar atunci când servomotorul (8) este dotat doar cu bază (9) și ajutorul tăiat (22). Toate celelalte accesorii, în funcție de combinația folosită, diminuează în mod diferit sarcina admisă pentru arborele cu came. Intervalul de sarcini pentru fiecare piesă este prezentat în tabelul «Informații tehnice» și pe desenele D-E, pag. 3-4 (% **OBȚIAȚENIA SĂLONNIKA** = % SARCINĂ SERVOMOTOR). Vă recomandăm să folosiți manometrul pentru a monitoriza presiunea din sistemul hidraulic.

ATENȚIE: Trebuie să aveți grijă ca prelungitoarele cele mai scurte să se afle mereu cât mai departe de servomotor.

INDICAȚII SPECIALE REFERITOARE LA UTILIZAREA ÎN CONDIȚII DE SIGURANȚĂ A APARATULUI:

În cazul utilizării arborelui cu came pentru ridicarea de încărcături, nu trebuie să vă situați sub încărcătură, în cazul în care aceasta nu a fost protejată pentru a nu cădea cu niște mijloace corespunzătoare.

■ Furtun hidraulic:

- Înainte să începeți lucrul cu pompa (1), trebuie să verificați toate conexiunile și în cazul în care este necesar să înfiletați. **ATENȚIE!** Nu deteriorați filetele!
- În cazul în care constatați că furtunul este defect (6) trebuie să încetați imediat lucrul, să deschideți supapa de eliberare (5) pentru a diminua presiunea. Nu trebuie să blocați scurgerile, presiunea ridicată poate provoca răni grave.

■ Pompa și servomotorul

ATENȚIE: Nu depășiți sarcinile admise! Acest lucru poate provoca răni grave.

- În timpul funcționării nu țineți arborele cu came (10) de brațele de lucru – acest lucru poate provoca contuzii.
- Pompa (1) și servomotorul (8) pot funcționa atât în poziție orizontală cât și în poziție verticală. În cazul în care pompa trebuie să fie folosită în poziție orizontală, leviera (2) trebuie așezată deasupra. În cazul în care pompa trebuie să fie utilizată în poziție verticală, furtunul (6) trebuie așezat jos. Trebuie să evitați alte poziționări deoarece bulele de aer pot intra în furtun și servomotor.
- Unele dintre piesele din set nu sunt adaptate pentru sarcini maxime. Detaliile sunt descrise la pct. «Moduri de funcționare și sarcini».
- În cazul în care în timpul pompării trebuie să folosiți forțe foarte mari, se recomandă să încetați lucrul și să setați arborele cu came în poziție centrală. Pomparea va necesita atunci utilizarea de o forță mai mică.
- Pompa este dotată cu o supapă de siguranță (4), care retrage uleiul înapoi în rezervorul pompei în cazul în care presiunea din pompă atinge valoarea maximă sau în cazul în care servomotorul este suprasolicitat. În această situație pomparea în continuare nu va avea nici un efect. În cazul în care această situație se repetă trebuie să folosiți un set cu un tonaj mai mare.

UTILIZARE:

ATENȚIE: Protejați sistemul hidraulic de mizerie, țineți minte să introduceți dopurile de protecție după ce ați decuplat furtunurile.

■ Montare

- Pentru a pregăti arborele cu came pentru funcționare trebuie să scoateți capacul de protecție a filetelor de pe conexiunile pompei (1), furtun (6) și, în funcție de necesități, de pe servomotor (8) sau arborele cu came (10). **ATENȚIE:** capacele de protecție a filetelor trebuie păstrate pentru a le folosi pe viitor.
- Înfiletați leviera (2) în brațul pompei conform mișcării acelor de ceas (vezi: des. B, pag. 2).
- În funcție de cerințele lucrării furtunul (6) pompei trebuie cuplat cu arborele hidraulic cu came (10) (vezi: des. B, pag. 2), sau cu servomotorul (8) (vezi: des. C, pag. 2) și să verificați cu atenție dacă toate conexiunile au fost strânse bine.
- În cazul în care pompa (1) a fost cuplată cu servomotorul (8) trebuie să aplicați ajutoarele și prelungitoarele țevă necesare.

ATENȚIE: prelungitoarele și ajutoarele trebuie să fie curate. După aplicare trebuie să verificați dacă prelungitoarele sunt montate corespunzător pe piston (7).

- Atunci când folosiți prelungitoarele trebuie să aveți grijă ca prelungitorul cel mai scurt să se afle în partea exterioră a setului. Nu le montați în mijloc.

■ Lucrul

Înainte să începeți lucrul trebuie să verificați cu atenție starea tehnică a arborelui cu came.

1. Pentru gresarea internă corespunzătoare a pompei (1), trebuie să porniți de câteva ori leviera (2) cu supapa de eliberare deschisă (5).
2. Apoi trebuie să închideți supapa de eliberare (5), rotiți-o în direcția acelor de ceas până ce se blochează (totuși nu prea tare) (vezi: des. C, pag. 2).
3. Creați presiune prin efectuarea unor mișcări verticale cu leviera (2) (vezi: des. C, pag. 2). Pompați până ce obțineți poziția dorită.
4. Pentru a lichida presiunea din pompă trebuie să rotiți încet supapa de eliberare (5) în direcția opusă mișcării acelor de ceas.

PROFIX®

PROFIX Sp. z o.o.
ul. Marywilska 34 03-228 Warszawa

Łomna Las, 2011. február 1.

L.dz.: DT-C/d_zg/0061/02.2011

EK MEGFELELŐSÉGI NYILATKOZAT

GYÁRTÓ: PROFIX Kft.
Marywilska út 34.
03-228 Varsó, Lengyelország

Műszaki dokumentáció elkészítésére felhatalmazott személy:
Witold Sławiński, Centrum Dystrybucyjno-Handlowe PROFIX, ul. Dobra 3, Łomna Las, 05-152 Czoszów

Az alábbiakban igazoljuk, hogy az alábbi termék(ek):

– HIDRAULIKUS NYOMATÓK:

PROFIX kód	46928	46929
Típus	T70401S	T71001S
Max. terhelés	4000 kg	10000 kg
Fesztáv (dugattyú mozgás)	330 - 450 mm	470 - 620 mm
Csőhosszabbító rudak	Ø30 x 4 mm	Ø42 x 4,5 mm
Csőhosszabbító rudak száma	5	4
Súly	16,53 kg	27,81 kg

megfelel(nek) az Európai Parlament és Tanács irányelveiben megfogalmazottaknak:
- MAD nr 2006/42/EC,

és gyártásuk az alábbi szabványoknak megfelelően történt: EN 1494:2000+A1:2008

Igazgatóság meghatalmazásával

Witold Sławiński
Tanúsítványozási és Minőségbiztosítási szakember

Adres do korespondencji:
PROFIX Sp. z o.o.
Łomna Las, ul. Dobra 3 | 05-152 Czoszów
tel. 22 785 96 00 | fax 22 785 96 11

KRS: 0000075433
Sąd Rejonowy dla m. st. Warszawy
Kapitał zakładowy: 50 000 zł
GIOS: E0003080WZBW

NIP 125 00 20 263
REGON 010376542
Bank Rozwoju Eksportu S.A.
Nr konta 23 1140 1010 0000 3956 33 00 1001
www.profix.com.pl | profixtools@profix.com.pl


PROBLÉMA	LEHETSÉGES OK	MEGOLDÁS
Nem tolódik ki a munkahenger (8) dugattyúja (7)	1 – tömítetlen csatlakozás 2 – alacsony olajsztint 3 – elhasznált tömitések	1 – Tömítse a csatlakozást, ellenőrizze a tömlő állapotát (6) 2 – ellenőrizze az olajsztint 3 – cserélje ki a tömitéseket a szervizben
A dugattyú (7) csak részben tolódik ki	1 – alacsony olajsztint 2 – túllépett megengedett terhelés	1 – ellenőrizze az olajsztint 2 – használjon nagyobb terhelésű nyomatót
A dugattyú (7) a szokásosnál lassabban tolódik ki	1 – tömítetlen csatlakozás 2 – korlátozott olaj átfolyás 3 – hibás szivattyú működés 4 – sérült dugattyú tömitések (7)	1 – tömítse a csatlakozásokat 2 – ellenőrizze a tömlő állapotát (6) és a csatlakozásokat 3 – javítsa meg vagy cserélje ki a szivattyút (1) 4 – cserélje ki a dugattyú (7) tömitést a szervizben
A dugattyú (7) «nem tartja meg» a nyomást	1 – szivárgó csatlakozás 2 – elhasznált dugattyú tömités (7) 3 – sérült kioldó szelep (5)	1 – tisztítsa meg, csavarja össze menetsatlakozás tömitésekkel 2 – cserélje ki az elhasznált tömitéseket a szervizben 3 – javítsa meg vagy cserélje ki
Folyadékiszvárgás a dugattyúból (7)	1 – elhasznált dugattyú tömités (7) 2 – laza csatlakozás	1 – cserélje ki az elhasznált tömitéseket a szervizben 2 – tisztítsa meg, csavarja össze menetsatlakozás tömitésekkel
A dugattyú (7) lassan vagy egyáltalán nem húzódik vissza	1 – bezárt kioldó szelep (5) 2 – laza csatlakozás 3 – akadályozott olaj átfolyás 4 – elhasznált visszazáró rugók 5 – sérült munkahenger (8) 6 – túl magas olajsztint	1 – nyissa ki a kioldó szelepet (5) 2 – tömítse a csatlakozásokat 3 – ellenőrizze a tömlő állapotát, tisztítsa meg a csatlakozásokat 4 – küldje el a szervizbe megjavítás céljából 5 – küldje el a szervizbe megjavítás céljából 6 – ellenőrizze az olajsztint

GYÁRTÓ:

PROFIX Kft.,
Marywilka út 34,
03-228 Varsó, Lengyelország

FIGYELEM: Ne használja a nyomatót, ha szivárog belőle az olaj!!!

A nyomató hidraulikus olajat tartalmaz, amelyek a környezetbe jutva negatív hatással lehet a talajra és a felszíni vizekre. Az elhasznált olajat vissza kell szolgáltatni a megfelelő szervezetnek. Az esetleges olajkifolyást olajat elnyelő abszorbens anyag kiszórásával kell semlegesíteni a kifolyás helyén vagy tisztítóanyaggal pl. szövettel fel kell törölni az olajat. Az olajkifolyás semlegesítése után keletkezett, szennyezett abszorbens anyagot vagy tisztítóanyag formájú hulladékot át kell adni veszélyes hulladékok kezelésére feljogosított szervezetnek.

 Az alábbi útmutatót szerzői jogok védik. Az útmutató másolása/sokszorosítása a PROFIX Kft. írásos engedélye nélkül tilos.

DEPOZITAREȘI ÎNTREȚINERE:

1. Protejați furtunul de acțiunea focului, temperaturi extreme atât ridicate cât și scăzute, margini ascuțite precum și de presiuni ridicate. Nu permiteți ruperea, îndoirea, presarea acestuia. Circuitul de ulei trebuie să fie liber. Nu trageți de furtun, controlați starea acestuia.
2. Materialele din furtun și conexiuni sunt adaptate pentru funcționarea cu ulei hidraulic. Totuși trebuie să protejați materialul din furtun de acțiunea substanțelor chimice agresive și a unor lacuri. Vă recomandăm să verificați agresivitatea lacului înainte de a vopsi furtunul. **ATENȚIE: Nu vopsiți niciodată conexiunile.**
3. Nu reglați supapa de siguranță (4) setată de producător.
4. Depozitați pompa (1) arborelui cu came cu supapa de eliberare (5) deschisă și cu leviera desfiletată (2).
5. Pentru a citi nivelul de ulei trebuie să așezați pompa arborelui cu came în poziție verticală și să desfiletați șurubul care închide alimentarea cu ulei (3). Uleiul trebuie să ajungă la nivelul aprox. ½" (12,5 mm) sub marginea de turnare de ulei. În cazul în care este necesar trebuie să turnați o cantitate suficientă de ulei.
6. În arborele cu came trebuie să turnați ulei hidraulic cu clasa HL (de ex. Hidrol L-HL-46)
7. Pentru a prelungi durata de funcționare corespunzătoare a arborelui cu came se recomandă să schimbați uleiul cel puțin o dată pe an. Pentru a face acest lucru atunci când deschideți supapa de eliberare trebuie să scoateți uleiul vechi și să-l înlocuiți cu un ulei hidraulic corespunzător.
8. Vă recomandăm să păstrați arborele cu came în ambalajul original. După ce terminați de lucrat trebuie să așezați capacele de protecție pe conexiunile sistemului hidraulic și să curățați celelalte piese ale arborelui cu came cu o pănză curată.
9. Pentru a asigura parametrii corespunzători ai uleiului hidraulic în arborele cu came vă recomandăm să păstrați setul la o temperatură de peste 0°C.
10. Trebuie să verificați starea marcajelor de pe arborele cu came și concordanța acestora cu starea inițială.
11. Nu efectuați modificări care influențează negativ asupra conformității arborelui cu came cu standardul EN 1494.

■ Aerisire și schimbare ulei hidraulic

Cu timpul în sistemul hidraulic se poate aduna aer care diminuează eficacitatea de funcționare a arborelui cu came. În acest caz trebuie să aerisiți sistemul hidraulic al arborelui cu came. Pentru a face acest lucru trebuie să desfiletați șurubul de aerisire (3), rotiți-l în direcția opusă mișcării acelor de ceas. Așezați servomotorul (8) sub pompa (1) cu pistonul situat în jos.

Introduceți și scoateți de câteva ori pistonul (7), pentru a da drumul la aer în rezervorul pompei.

Trageți la maxim pistonul servomotorului, dați drumul la levieră (2) brațul pompei și desfiletați șurubul (3). Umpleți cu ulei până la nivelul de aprox. ½" (12,5 mm) față de marginea de sus a rezervorului. Înfiletați din nou șurubul (3).

Pentru a prelungi funcționarea corespunzătoare a arborelui cu came vă recomandăm să schimbați uleiul, cel puțin o dată pe an. Pentru a face acest lucru, după efectuarea procedurii de aerisire, trebuie să vărsați uleiul vechi, uzat într-un recipient corespunzător și să umpleți rezervorul pompei cu un ulei hidraulic corespunzător cu clasa HL până la nivelul de aprox. ½" (12,5 mm) sub marginea de turnare de ulei. După ce ați efectuat această activitate pompa trebuie așezată în poziție orizontală.

ATENȚIE! Trebuie să vă asigurați că uleiul turnat în pompă nu este cu impurități. Trebuie să folosiți mereu doar ulei hidraulic curat cu clasa HL.

Apoi trebuie să aerisiți sistemul hidraulic al arborelui cu came, conform indicațiilor de aerisire și să înfiletați din nou șurubul (3).

ATENȚIE: Nu supraîncărcați rezervorul! Acest lucru poate cauza deteriorări grave!

PROBLEME POTENȚIALE ȘI MODUL DE SOLUȚIONARE AL ACESTORA:

ATENȚIE!!! Înainte de a efectua orice reparații trebuie să dați drumul la supapa de eliberare (5) și să decuplați furtunul hidraulic (7). Reparațiile și întreținerea pot fi efectuate doar de către persoane calificate. În cazul în care modulurile de soluționare a problemelor de mai jos nu au succes, trebuie să reparați echipamentul într-un punct de servizare autorizat.

PROBLEMĂ	CAUZĂ POSIBILĂ	SOLUȚIE
Pompa (1) pierde presiune	Scurgere ulei hidraulic	Etașați conexiunile, verificați starea furtunului (6)
Pompa (1) nu transportă ulei la servomotor (8)	1 – nivel scăzut de ulei 2 – garnituri uzate	1 – verificați și eventual umpleți cu ulei 2 – schimbați garniturile la punctul de servizare
Pompa (1) nu atinge presiunea necesară	1 – nivel scăzut de ulei 2 – scurgere de ulei 3 – garnituri de piston uzate	1 – verificați nivelul de ulei și eventual umpleți 2 – strângeți conexiunile, verificați starea furtunului (6) 3 – schimbați garniturile pistonului (7) la un punct de servizare
Levieră (2) pompei se mișcă «liber»	1 – sistem aerisit 2 – prea mult ulei	1 – aerisire sistem vezi: Aerisire și schimbare ulei hidraulic 2 – verificare nivel ulei, vezi: Aerisire și schimbare ulei hidraulic

PROBLEMĂ	CAUZĂ POSIBILĂ	SOLUȚIE
Pistonul (7) servomotorului (8) nu se ridică	1 – conexiune neetanșă 2 – nivel scăzut ulei 3 – garnituri uzate	1 – etanșați conexiunile, verificați starea furtunului (6) 2 – verificați nivelul de ulei 3 – schimbați garniturile la punctul de servizare
Pistonul (7) se ridică parțial	1 – nivel scăzut de ulei 2 – sarcină admisă aparat depășită	1 – verificați nivelul de ulei 2 – utilizați un arbore cu came cu tonaj mai mare
Pistonul (7) se ridică mai încet decât de obicei	1 – conexiuni neetanșe 2 – circuit de ulei limitat 3 – funcționare necorespunzătoare pompă 4 – garnituri piston deteriorate (7)	1 – etanșați conexiunile 2 – verificați starea uleiului (6) și a conexiunilor 3 – verificați sau schimbați pompa (1) 4 – schimbați garniturile pistonului (7) la punctul de servizare
Pistonul (7) «nu menține» presiunea	1 – scurgeri la conexiuni 2 – garnituri piston uzate (7) 3 – supapă de eliberare deteriorată (5)	1 – curățați, înfiletați din nou cu garnituri pentru conexiuni cu filet 2 – schimbați garniturile uzate la punctul de servizare 3 – schimbați sau înlocuiți
Scurgere lichid din piston (7)	1 – garnituri piston uzate (7) 2 – conexiunile joacă	1 – schimbați garniturile uzate la punctul de servizare 2 – curățați, înfiletați din nou cu garnituri pentru conexiuni cu filet
Pistonul (7) se retractează încet sau deloc	1 – supapa de eliberare închisă (5) 2 – conexiunile joacă 3 – circuit de ulei blocat 4 – arcuri de întoarcere uzate 5 – servomotor deteriorat (8) 6 – nivel prea ridicat de ulei	1 – deschideți supapa de eliberare (5) 2 – etanșați conexiunile 3 – verificați furtunul, curățați conexiunile 4 – trimiteți la service pentru reparații 5 – trimiteți la service pentru reparații 6 – verificați nivelul de ulei

PRODUCĂTOR:


PROFIX SP Z O.O.

str. Marywilska 34

03-228 Varșovia, POLONIA

UAȚENȚIE: Nu folosiți arborele cu came, în cazul în care se scurge ulei din acesta!!!

Arbore cu came conține ulei hidraulic și în cazul în care acesta ajunge în mediul înconjurător poate avea impact negativ asupra solului și a apelor de suprafață. Uleiul uzat trebuie transmis la instituțiile autorizate pentru a fi reciclat. Scurgerile eventuale de ulei trebuie neutralizate prin turnarea la locul de scurgere a unei substanțe absorbante sau prin ștergere cu o pânză curată. Deșeurile de tipul absorbantului cu impurități sau a pânzelor, care apar după neutralizarea scurgerii trebuie transmise instituțiilor autorizate care se ocupă de gestionarea deșeurilor periculoase.

 Prezenta instrucțiune este protejată prin dreptul de autor. Copierea/înmulțirea fără acordul în scris al firmei PROFIX Sp. z o.o. este interzisă.

2. Ezután el kell zárni a kioldó szelepet (5) azt az óramutató járásának megfelelő irányban elfordítva egészen leblokkolásig (de nem túl erősen) (lásd: Crajz, 2 oldal).
3. Keltsen nyomást az emelőkar függőleges irányú mozgatásával (2) (lásd: Crajz, 2. oldal). Egészen a kívánt hatás eléréséig pumpálja.
4. A szivattyúban uralkodó nyomás megszüntetéséhez lassan el kell forgatni a kioldó szelepet (5) az óramutató járásával ellentétes irányba.

TÁROLÁS ÉS KARBANTARTÁS:

1. Óvja meg a tömlőt a tűz, a szélsőségesen magas és alacsony hőmérséklet, az éles élek és a nagy nyomások hatásától. Ne engedje meg megtörni, behajlítani, benyomódni. Az olaj átfolyásának szabadnak kell lennie. Nem szabad a berendezést tömlőnél fogva húzni, ellenőrizze az állapotát.
2. A tömlő anyagai és a csatlakozók hidraulikus olajjal való munkára vannak kialakítva. Mindezek ellenére óvni kell a tömlő anyagát az agresszív vegyszerek és egyes lakkok hatásától. A tömlő festése előtt ajánljuk ellenőrizni a lakkok agresszivitását. **FIGYELEM:** *Sohase fesse a csatlakozókat.*
3. Tilos szabályozni a gyárilag beállított biztonsági szelepet (4).
4. A nyomató szivattyúját (1) nyitott kioldó szeleppel (5) és lecsavart emelőkarra tárolni (2).
5. Az olajsztint leolvasása érdekében a nyomató szivattyúját függőleges pozícióba kell állítani és kicsavarni az olajbeöntés zárócsavarját (3). Az olajnak az olajbeöntés széle alatt körülbelül ½" (12,5 mm) szintet kell elérnie.
6. A nyomatót HL osztályú hidraulikus olajjal kell megtölteni (pl. Hydrol L-HL-46)
7. A nyomató hibátlan működésének a megőrzése érdekében ajánlatos legalább évente egyszer kicserélni az olajat. E célból a leeresztő szelep kinyitásával eltávolítani a régi olajat és azt megfelelő hidraulikus olajjal újratölteni.
8. A nyomatót eredeti csomagolásban tárolja. A munkavégzés befejeztével helyezze fel a védőburkolatokat a hidraulikus rendszer csatlakozóira és tisztítsa meg a nyomató többi részét a szennyeződésektől.
9. A nyomatóban lévő hidraulikus olaj megfelelő paramétereinek a megőrzése érdekében ajánlatos a szettet 0°C feletti hőmérsékleten tárolni.
10. Ajánlatos ellenőrizni a nyomatón található jelölések állapotát, hogy azok megegyeznek a kezdeti állapottal.
11. Ne vezessen be olyan módosítást, amely előnytelenül hat a nyomató EN 1494 szabvánnyal való megfelelőségére.

■ Légtelenítés és a hidraulikus olaj cseréje

Idő elteltével a hidraulikus rendszerben levegőbuborékok gyűlhetnek össze, amely csökkenti a nyomató hatékonyságát. Ilyenkor légteleníteni kell a nyomató hidraulikus rendszerét. Ahhoz, hogy ezt végrehajtsuk, csavarja ki a légtelenítő csavart (3) az óramutató járásával ellentétes irányba elfordítva. Helyezze a munkahengert (8) a szivattyú alá (1) lefelé néző dugattyúval.

A dugattyú többszöri betolásával és kihúzásával (7) kivezeti a levegőt a szivattyú tartályába.

Maximálisan húzza vissza a munkahenger dugattyúját, engedje el a szivattyú emelőkarját (2) és csavarozza ki a csavart (3). Töltse meg olajjal a tartály felső szélétől kb. ½" (12,5 mm) szintig. Csavarja vissza a csavart (3).

A nyomató megfelelő működésének a meghosszabbításához ajánlatos legalább évente egyszer kicserélni az olajat. E célból a légtelenítési procedúra után ki kell önteni a régi olajat egy megfelelő tartályba és megfelelő HL osztályú hidraulika olajjal megtölteni a tartályt az olajbeöntés éle alatti szintig kb. ½" (12,5 mm). Ennek a műveletnek a végrehajtásakor a szivattyúnak vízszintes pozícióban kell feküdnie.

FIGYELEM! Meg kell győződni róla, hogy a szivattyúba öntött olaj nem szennyezett. Mindig kizárólag tiszta, HL osztályú olajat szabad használni.

Ezután légteleníteni kell a nyomató hidraulikus rendszerét a légtelenítési eljárásnak megfelelően, majd csavarja vissza a csavart (3).

FIGYELEM: *Ne töltse túl a tartályt. Súlyos sérülést okozhat!*

LEHETSÉGES PROBLÉMÁK ÉS AZOK MEGOLDÁSA:

FIGYELEM!!! Mindenféle javítási munkát megkezdése előtt oldja ki a kioldó szelepet (5) és kapcsolja le a hidraulikus tömlőt (7). A javítási és karbantartási munkálatokat kizárólag szakképzett személyzet végezheti el. Amennyiben a lenti probléma megoldása nem járna sikerrel, szolgáttassa be a készüléket egy márkaszervizbe.

PROBLÉMA	LEHETSÉGES OK	MEGOLDÁS
A szivattyú (1) elveszti a nyomást	Hidraulikus olaj szivárgása	Tömítse a csatlakozást, ellenőrizze a tömlő állapotát (6)
A szivattyú (1) nem juttatja el az olajat a munkahengerbe (8)	1 – alacsony olajsztint 2 – elhasználódott tömítések	1 – ellenőrizze az olajsztintet és szükség esetén pótolja 2 – cserélje ki a tömítéseket a szervizben
A szivattyú (1) nem éri el a szükséges nyomást	1 – alacsony olajsztint 2 – olajszivárgás 3 – elhasználódott dugattyúúrd tömítés	1 – ellenőrizze az olajsztintet és szükség esetén pótolja 2 – húzza meg a csatlakozásokat, ellenőrizze a tömlő állapotát (6) 3 – cserélje ki a dugattyú tömítést a szervizben
Mozog a szivattyú emelőkara (2) «laza»	1 – levegő a rendszerben 2 – túl sok olaj	1 – légtelenítse a rendszert, lásd: «Légtelenítés és hidraulikus olaj cseréje» 2 – ellenőrizze az olajsztintet, lásd: «Légtelenítés és hidraulikus olaj cseréje»

A nyomató a tartozékokkal együtt gépkocsi karosszériák javítására, szerelői és lakatos munkákra használatosak, amelyek jelentős erőfelfejtést követelnek elektromos áram nélkül használata nélkül, tehát kizárólag erre a célra használható.

■ Használati megkötések

A nyomatót a felhasznált olajtípusától függően -30°C és +55°C közötti környezeti hőmérséklet mellett szabad használni.

MUNKAVÉGZÉS MÓDJA ÉS TERHELÉSEK:

A nyomató kezelőjének a munkavégzés során a nyomatóval szemközt stabil pozícióban kell állnia úgy, hogy szemmel követhesse a berendezést és a mozgatót elemeket. Bármilyen rendellenesség észrevétele esetén – eldőlés, a nyomató elmozdulása, nyomató dugattyújának a leesése stb. – azonnal tehermentesíteni és ellenőrizni kell a nyomatót, hogy az az útmutatóban megadott minden követelménynek megfeleljen. A nyomatót csak ezután lehet újra használatba venni.

FIGYELEM: Ne használja a nyomatót hőforrás közelében, mivel ez a berendezés hatékonyságának a csökkenését eredményezheti.



FIGYELMEZTETÉS: A berendezés maximális teherbírását csak akkor lehet igénybe venni, amikor a munkahenger (8) csak a talppal (9) és vágott fejjel (22) van felszerelve. Az összes többi tartozék, az alkalmazott kombinációtól függően különböző mértékben csökkenti a nyomató megengedett terhelését. Minden elem teherbírás tartományát a «Műszaki adatok» táblázaton és az ábrákon találja **D-E**, 3-4 oldal (% **OBCTIAŻENIA SIŁOWNIKA** = % MUNKAHENGER TERHELÉS). A hidraulikus rendszerben uralkodó nyomás ellenőrzésére manométer használatát ajánljuk. **FIGYELEM:** Ügyelni kell arra, hogy a legrövidebb csőhosszabbítók mindig a munkahengertől a lehető legmesszebb legyenek.

A BERENDEZÉS BIZTONSÁGOS HASZNÁLATÁRA VONATKOZÓ RÉSZLETES ÚTMUTATÓK:

Amennyiben a nyomatót rakomány megemelésére használja, nem szabad a rakomány alatt helyezkedni, ha az nincs megfelelő eszközökkel megvédve a leesés ellen.

■ Hidraulikus tömlő:

- A szivattyúval (1) végzett munka megkezdése előtt ellenőrizni kell az összes csatlakozást, azokat szükség esetén meghúzni. **FIGYELEM!** Vigyázzon a menetekre!
- Amennyiben a tömlő (6) sérülését észleli, azonnal szakítsa félbe a munkát, oldja ki a kioldó szelepet (5) a nyomás csökkentésével. Nem szabad megfékezni a szivárgást, a nagy nyomás súlyos testi sérülést okozhat.

■ Szivattyú és munkahenger

FIGYELEM: Sohase lépje túl a megengedett terhelést! Súlyos testi sérüléshez vezethet.

- A munkavégzés során ne fogja a hidraulikus nyomatót (10) a munkakarnál – sérülés veszélye.
- A szivattyú (1) és a munkahenger (8) vízszintes és függőleges pozícióban is működtethető. Amennyiben a szivattyút vízszintes pozícióban működtetheti, az emelőkart (2) feljebb kell állítani. Amennyiben a szivattyút függőleges pozícióban működteti, a tömlőt (6) alul kell beállítani. Kerülni kell a berendezések más pozícióját, ugyanis a levegőbuborékok a tömlőbe és a munkahengerbe juthatnak.
- A szett egyes elemeinek maximális terhelésre kialakítva. Erről részleteket a «munkamódok és terhelések» pontban találhat.
- Abban az esetben, amikor a pumpálás során nagyon nagy erőt kell kifejtenie, ajánlatos befejezni a munkát és a nyomatót központi pozícióba állítani. A pumpálás ekkor kevesebb erőfelfejtést igényel.
- A szivattyú biztonsági szeleppel van felszerelve (4), amely visszairányítja az olajat a szivattyú tartályába, ha a szivattyúban uralkodó nyomás eléri a maximális értéket vagy a munkahengert túlságos megterhelés éri. Ebben a helyzetben a további pumpálás már semmilyen eredménnyel nem jár. Amennyiben megismétlődik ez a helyzet, nagyobb tonnatartalmú szettet kell használni.

HASZNÁLAT:

FIGYELEM: Óvja a hidraulikus rendszert a szennyeződéstől, ne felejtse el felhelyezni a védődugaszokat a vezetékek lekapcsolása után.

■ Összeszerelés

- A nyomató előkészítéséhez vegye le a menetvédőket a szivattyú csatlakozóiról (1), a tömlőről (6) és szükség esetén a munkahengerről (8) vagy a hidraulikus nyomatóról (10). **FIGYELEM:** a menetvédőket ajánlatos megőrizni későbbi felhasználás céljából.
- Csavarja be az emelőkarokat (2) a szivattyú vázára az óramutató járásával megegyező irányban (lásd: B rajz, 2. oldal).
- A munkaigénektől függően a szivattyú tömlőjét (6) csatlakoztassa a hidraulikus nyomatóval (10) (lásd: B rajz, 2. oldal), vagy a munkahengerral (8) (lásd: C rajz, 2. oldal), óvatosan ellenőrizve, hogy figyelmesen meghúzott minden csatlakozást.
- Amennyiben csatlakoztatta a szivattyút (1) a munkahengerral (8), helyezze fel a szükséges csőhosszabbítók és fejeket.

FIGYELEM: A hosszabbítóknak és fejeknek tisztának kell lenniük. Felhelyezésük után ellenőrizze, hogy megfelelően helyezte fel a dugattyúra (7).

- A csőhosszabbító használatkor mindig emlékezni kell rá, hogy a legrövidebb hosszabbító a szett közéjén legyen. Nem szabad őket középre szerelni.

■ Munkavégzés

A munka megkezdése előtt ellenőrizze a nyomató műszaki állapotát.

- A szivattyú (1) megfelelő belső kenéséhez (1) indítsa el többször az emelőkart (2) nyitott kioldó szeleppel (5).

PROFIX®

PROFIX Sp. z o.o.
ul. Marywilska 34 03-228 Warszawa

Łomna Las, 1 februarie 2011

L.dz.: DT-C/d_zg/0061/02.2011

DECLARAȚIE DE CONFORMITATE CE

PRODUCĂTOR : PROFIX Sp. z o.o.
str. Marywilska 34
03-228 Warszawa, Polonia

Persoana împuternicită pentru pregătirea documentației tehnice:
Witold Sławiński, Centrul de Distribuire și Comerț PROFIX, str. Dobra 3, Łomna Las, 05-152 Czosnów, Polonia

Prin prezenta, confirmăm că produsul (produsele):

– **ARBORE HIDRAULIC CU CAME:**

cod PROFIX	46928	46929
Tip	T70401S	T71001S
Sarcină max.	4000 kg	10000 kg
Interval întindere (mişcare piston)	330 - 450 mm	470 - 620 mm
Ţevi prelungire	Ø30 x 4mm	Ø42 x 4,5 mm
Număr Ţevi prelungire	5	4
Masă	16,53 kg	27,81 kg

îndeplineşte (îndeplinesc) cerinţele definite de directivele Parlamentului European şi a Consiliului Europei:
- MAD nr 2006/42/EC,

şi au fost produse conform normelor: EN 1494:2000+A1:2008

Prin împuternicire de Consiliul Administrativ

Witold Sławiński
Specialist pentru Asigurarea şi Certificarea Calităţii

Adres do korespondencji:
PROFIX Sp. z o.o.
Łomna Las, ul. Dobra 3 | 05-152 Czosnów
tel. 22 785 96 00 | fax 22 785 96 11

KRS: 0000075433
Sąd Rejonowy dla m. st. Warszawy
Kapitał zakładowy: 50 000 zł
GIOS: E0003080WBZW

NIP 125 00 20 263
REGON 010376542
Bank Rozwoju Eksportu S.A.
Nr konta 23 1140 1010 0000 3956 33 00 1001
www.profix.com.pl | profixtools@profix.com.pl

NAUDOJIMO INSTRUKCIJA
HIDRAULINIS PLĖSTUVAS 46928
Originalios instrukcijos vertimas

**ĮSPĖJIMAS:**

Prieš pradėdami naudoti hidraulinį plėstuvą, toliau vadinamą «plėstuvu», atidžiai susipažinkite su jo naudojimo instrukcija. Netinkamas plėstuvo naudojimas gali sukelti rimtą pavojų vartotojui (gali sukelti kūno sužalojimą) ir/ ar aplinkai. Laikykitės šią instrukciją, kad galėtumėt prisiminti saugumo ir naudojimo taisykles vėliau naudodami, transportuodami įrangą ir pan. Draudžiama modifikuoti plėstuvo konstrukciją nes tai gali turėti neigiamą įtaką techniniams parametrams ir apsauginėms savybėms.

**KOMPLEKTAVIMAS:**

- Hidraulinis siurblys - 1 vnt.
- Svertas - 1 vnt.
- Hidraulinis siurblys 1,5 m - 1 vnt.
- Hidraulinis skėtiklis - 1 vnt.
- Cilindras 4 tonai - 1 vnt.
- Pamatas - 1 vnt.
- Cilindro kojėlė - 1 vnt.
- Plyšinis antgalis - 1 vnt.
- Plokščiasis antgalis - 1 vnt.
- Kampinis antgalis - 1 vnt.
- Guminis antgalis - 1 vnt.
- Įpjautas antgalis - 1 vnt.
- Vyriškoji jungtis - 1 vnt.
- Vamzdinis ilgintuvas (82,125, 215, 418, 496 mm) - 5 vnt.
- Transportavimo dėžė - 1 vnt.

ELEMENTŲ NUMERACIJA:

Plėstuvo elementų numeracija nurodo plėstuvo piešinius naudojimo instrukcijos 1-2 puslapiuose:

- | | | |
|---|-----------------------------------|---------------------------------|
| 1 – Hidraulinis siurblys | 9 – Pamatas | 17 – Cilindro kojėlė |
| 2 – Svertas | 10 – Hidraulinis skėtiklis | 18 – Plyšinis antgalis |
| 3 – Oro išleidimo varžtas (alyvos įpylimo anga) | 11 – Vyriškoji jungtis | 19 – Plokščiasis antgalis |
| 4 – Apsauginis vožtuvas | 12 – Vamzdinis ilgintuvas 496 mm, | 20 – Kampinis antgalis |
| 5 – Paleidimo vožtuvas | 13 – Vamzdinis ilgintuvas 418 mm, | 21 – Guminis antgalis |
| 6 – Hidraulinė žarna | 14 – Vamzdinis ilgintuvas 215 mm, | 22 – Įpjautas antgalis |
| 7 – Stūmoklis | 15 – Vamzdinis ilgintuvas 125 mm, | 23 – Transportavimo lagaminukas |
| 8 – Cilindras | 16 – Vamzdinis ilgintuvas 82 mm | |

SAUGUMO NURODYMAI:

- 1) Plėstuvą gali naudoti tik suaugusieji, susipažinę su jo naudojimo instrukcija. Šalia veikiančio plėstuvo negali būti pašalinių asmenų.
- 2) Naudojant plėstuvą reikia būti atsargiam, kontroliuoti veiksmus ir elgtis išmintingai. Negalima jo naudoti esant pavargus, apsvaigę vaistų, alkoholio ar kitų svaiginančių priemonių. Neatsargus elgesys naudojant plėstuvą gali sukelti rimtą pavojų vartotojo sveikatai.
- 3) Reikia dirbti erdvoje ir gerai apšviestoje vietoje.
- 4) Reikia naudoti asmenines apsaugos priemones (apsaugines pirštines rankoms apsaugoti nuo alyvos, apsauginiai akiniai akims apsaugoti nuo dulkių).
- 5) Plėstuvą reikia naudoti vaikams ir gyvūnams neprieinamoje vietoje.
- 6) Įrenginio negalima naudoti žmonėms kelti.
- 7) Plėstuvo ir papildomos įrangos negalima naudoti ne pagal paskirtį.
- 8) Negalima kelti krovinų, dėl kurių gali susidaryti nesaugi situacija (pvz. skystieji metalai, rūgštys, radioaktyviosios medžiagos, trapūs kroviniai).
- 9) Prieš pradėdami darbą, reikia patikrinti plėstuvo techninę būklę. Patikrinkite, ar plėstuvą nėra kokių nors būdu pažeistas/suplyšęs ir, ar hidraulinė žarna (6), toliau vadinama «žarna», nėra susukta ir sulenкта. Jei kokia nors plėstuvo dalis yra pažeista arba suplyšusi, reikia nutraukti plėstuvo naudojimą, nes tai gali neigiamai paveikti įrenginio techninius parametrus ir sukelti pavojų vartotojui.
- 10) Visada patikrinkite pagrindo stabilumą. Hidraulinis siurblys (1) turi būti pastatytas ant kieto paviršiaus.
- 11) Negalima dirbti (kelti krovinų) su įrenginiu išorėje pučiant stipriam vėjui.
- 12) Naudojant plėstuvą reikia laikytis bendrųjų saugumo nurodymų.
- 13) Plėstuvo negalima perkrauti virš jo nominaliosios keliamosios galios, nurodytos techniniuose parametruose.
- 14) Visada patikrinkite, ar aksesuarai tinkamai sujungti ir išcentruoti taip, kad apkrova būtų paskirstyta išilgai cilindro ašies (8).
- 15) Plėstuvo negalima išplėsti virš jo nominaliojo išplėtimo. Kyla pavojus išspausti stūmoklį (7) iš cilindro (8).
- 16) Neišmontuokite sujungimų, jei stūmoklis (7) išstumtas.
- 17) Pradėkite atsargiai pumpuoti, jei apkrova nėra išcentruota.
- 18) Darbo metu niekada nepalikite įrenginio be kvalifikuoto asmens priežiūros.
- 19) Neleiskite, kad įrenginys tiesiogiai susidurtų su maisto produktais.
- 20) Plėstuvo apsauginis vožtuvas (4) (pažymėtas ant plėstuvo «Do not adjust» kas reiškia «Nereguluok») buvo sureguliuotas gamykloje ir nereikalauja jokios priežiūros. Vartotojui griežtai draudžiama reguliuoti apsauginį vožtuvą.
- 21) Plėstuvo sutrikimo atveju, laikykitės nurodymų pateiktų lentelėje "Potencialios problemos ir jų sprendimo būdai". Jeigu jie bus nesėkmingi, atiduokite prietaisą remontui į autorizuotą serviso centrą (adresas nurodytas garantijos lape). Draudžiama naudoti ir savarankiškai taisyti sugedusį plėstuvą.

- 18) Munkavėgės során nem szabad a berendezést kezelésre felhatalmazott személy felügyelete nélkül hagyni.
- 19) Nem szabad megengedni, hogy a berendezés közvetlen kapcsolatba kerüljön az élelmiszerekkel.
- 20) A nyomató biztonsági szelepe (4) (ami a nyomatón «Do not adjust» szavakkal van megjelölve, ami «Ne szabályozza» kifejezést jelent, gyárilag került beállításra és semmilyen szabályozást nem igényel a felhasználó részéről. A biztonsági szelep szabályozása a felhasználó részéről kifejezetten tilos.
- 21) Amennyiben a nyomató rendellenes működését érzi, vegye igénybe a (lehetséges problémák és azok megoldásai) táblázatban található útmutatót. Ha továbbra sem járna sikerrel, akkor a javítás céljából szolgáltassa be a nyomatót a márkaszervízbe (a cím a garanciajegyen található). A sérült nyomatót tilos használni és önállóan megjavítani. A nyomatónak semelyik elemét sem szabad a kezelőnek önállóan kicserélnie (kivéve az esetleges hidraulika olajutántöltését).
- 22) A szétfolyt olajat haladéktalanul össze kell gyűjteni a környezet fertőzésének megelőzése céljából.

MŪSZAKI ADATOK:

Maximális teherbírás (kg)	4000		
Fesztáv (tartozékok nélkül) (mm)	min	330	
	max	450	
Talp méretei (mm)	60 x 110 x 10, Ø 36 x 7, teljes magasság: 46		
Csatlakozási méretek a talp és a munkahenger között (férfi csatlakozó)(mm)	Ø 22 x 76		
Munkahenger dugattyújának az átmérője (mm)	Ø 25		
Munkahenger átmérője (mm)	Ø 38		
Szivattyú dugattyújának az átmérője (mm)	Ø 10		
Szivattyú átmérője (mm)	Ø 55		
Emelőkar méretei (átmérő x vastagság x hosszúság) (mm)	Ø 22 x 3 x 260		
Tömlő hossza (mm) és mérete (coll)	1570, 1/4"		
Csőhosszabbítók méretei (átmérő x vastagság)/(kapcsolóelem átmérője)(mm)	Ø 30 x 4	Ø 22	
Csőhosszabbítók hossza / Csőhosszabbító csatlakozóelem hossza (mm)	1	82	33
	2	125	33
	3	215	33
	4	418	33
	5	496	33
Vágott fej méretei (mm)	Ø 34 (talp átmérője) x 6 (min. vastagság) x 48 (magasság)		
Résfej méretei (mm)	Ø 34 (talp átmérője) x 6 (fej szélessége) x 90 (magasság)		
Derékszögű fej méretei (mm)	Ø 34 x 6, 38 x 38 x 68		
Gumifej méretei (mm)	Ø 58, magasság: 58		
Laposfej méretei (mm)	72 x 35 x 45		
Munkahenger talp méretei (mm)	83,5 x 50 x 49		
Hidraulikus merevítő méretei (mm)	Teljes hosszúság: 230; Szélesség: 57; Pofa hosszúsága: 128		
Nettó súly (kg)	16,53		

Terhelési tartomány a csőhosszabbítók és a fejek típusától függően

Hosszabbítás hosszúsága	Vágott fej	Fejek típusai	
		Résfej	Laposfej a munkahenger talpával
		Derékszögű fej	
0	100%	50%	25%
85 mm	50%	25%	12%
210 mm	25%	12%	6%
430 mm	12%	6%	3%
850 mm	6%	3%	3%
1340 mm	3%	3%	3%
Hidraulikus nyomató maximális terhelése			500 kg

A munkapozíciók zajnyomásszintje nem haladja meg a 70 dB(A) értéket.

A NYOMATÓ FELÉPÍTÉSE ÉS RENDELTETÉSE:

A nyomató felépítése az az 1-2 oldalon található **A, B, C** ábrákon látható.

HASZNÁLATI ÚTMUTATÓ HIDRAULIKUS NYOMATÓ 46928 Eredeti útmutató fordítása



FIGYELMEZTETÉS:

A hidraulikus nyomató, továbbiakban «nyomató» használatának megkezdése előtt figyelmesen át kell tanulmányozni a nyomató használati útmutatóját. A nyomató helytelen használata nagyon komolyan veszélyeztetheti a felhasználót (súlyos testi sérülést okozhat) és/vagy a környezetet. Az útmutatót meg kell őrizni későbbi felhasználás, szállítás stb. esetére, a használati és kezelési biztonsági szabályok áttekintése céljából. Semmilyen műszaki módosítást nem szabad végrehajtani a nyomaton, mivel az a műszaki paraméterek és a biztonsági tulajdonságok elvesztésének kockázatával járhat.



TARTOZÉKOK:

- | | | |
|---------------------------------|--------------------------|--|
| • Hidraulikus szivattyú -1 db | • Talp -1 db | • Gumifej -1 db |
| • Emelőkar -1 db | • Munkahenger talp -1 db | • Vágott fej -1 db |
| • Hidraulikus tömlő 1,5 m -1 db | • Részfej -1 db | • Férfi csatlakozó -1 db |
| • Hidraulikus merevítő -1 db | • Laposfej -1 db | • Csőhosszabbítók (82, 125, 215, 418, 496 mm) - 5 db |
| • 4 tonnás munkahenger -1 db | • Derékszögű fej -1 db | • Szállítótáska -1 db |

AZELEMEKSZÁMOZÁSA:

A nyomató elemeinek a számozása a használati útmutató 1-2 oldalain bemutatott nyomató ábrákra vonatkozik:

- | | | |
|--------------------------------------|-----------------------------|-----------------------|
| 1 – Hidraulikus szivattyú | 9 – Talp | 17 – Munkahenger talp |
| 2 – Emelőkar | 10 – Hidraulikus merevítő | 18 – Részfej |
| 3 – Légtelenítő csavar (olajbeöntés) | 11 – Férfi csatlakozó | 19 – Laposfej |
| 4 – Biztonsági szelep | 12 – csőhosszabbító 496 mm, | 20 – Derékszögű fej |
| 5 – Kioló szelep | 13 – csőhosszabbító 418 mm, | 21 – Gumifej |
| 6 – Hidraulikus tömlő | 14 – csőhosszabbító 215 mm, | 22 – Vágott fej |
| 7 – Dugattyú | 15 – csőhosszabbító 125 mm, | 23 – Szállítótáska |
| 8 – Munkahenger | 16 – csőhosszabbító 82 mm | |

BIZTONSÁGI SZABÁLYOK:

- 1) A nyomatót csak olyan felnőtt személy használhatja, aki megismerkedett a használati útmutatóval. A használatban lévő nyomató közelében harmadik személy nem tartózkodhat.
- 2) A nyomató használata során óvatosságnak kell lenni, ellenőrizni a nyomató mozgását és a józanésznek megfelelően kell eljárni a nyomató használatát során. A nyomatót nem szabad fáradtan, gyógyszer, alkohol vagy egyéb kábító szer hatása alatt használni. A használat közbeni pillanatnyi figyelmetlenség súlyos veszélyhelyzetet teremthet a kezelő egészségére.
- 3) Tágas, jól megvilágított helyen dolgozni.
- 4) Személyi védelmi eszközöket viselni (védőkesztyűt a kéz olajjal szembeni védelmére, védőszemüveget a szem por eleni védelmére).
- 5) A nyomatót gyermekektől és állatoktól elzártnak használni.
- 6) A berendezést tilos emberek megemelésére használni.
- 7) A nyomatót és a további felszerelést kizárólag a rendeltetésnek megfelelően szabad használni.
- 8) Nem szabad olyan súlyokat megemelni, amelyek jellege veszélyes szituációhoz vezethet (pl. folyékony fém, sav, radioaktív anyagokat, porhanyag rakományt).
- 9) A munka megkezdése előtt ellenőrizni kell a nyomató műszaki állapotát. Ellenőrizni kell, hogy a nyomató semmilyen módon nem sérült/törött és meg kell győződni róla, hogy a hidraulikus tömlő (6), továbbiakban «tömlő», nincs összetekeredve és megtörve. Amennyiben a nyomató valamelyik része sérült vagy törött lenne, akkor azt nem szabad használni, mivel ez a nyomató műszaki paramétereinek az elvesztésével járhat és veszélyt okozhat a kezelő számára.
- 10) Mindig ellenőrizni kell az aljzat stabilitását. A hidraulikus szivattyút (1) kemény felületre kell állítani.
- 11) Nem szabad a berendezést a szabadban, erős szélben használni (rakományt megemelni).
- 12) A nyomatóval végzett munka során be kell tartani az általános munkavédelmi szabályokat.
- 13) Nem szabad túlerhelni a nyomatót és túllépni a műszaki paraméterekben megadott névleges teherbírását.
- 14) Mindig meg kell győződni róla, hogy a tartozékok megfelelően vannak egymáshoz csatlakoztatva és centrírozva, hogy a terhelés a munkahenger tengelyének mentén érje (8).
- 15) Nem szabad a nyomatót a névleges feszítávon túlfeszíteni. Fennáll az esélye ugyanis a dugattyú (7) kiesésének a munkahenger hengeréből (8).
- 16) Ne csavarja szét a csatlakozókat, ha a dugattyú (7) kitölt állapotban van.
- 17) Óvatossággal, amikor a terhelés nem centrálisan helyezkedik el.

Todėl vartotojai griežtai draudžiama keisti kokias nors plėstuvo dalis (išskyrus hidraulines alyvos pripildymą).

22) Išsiliejusią alyvą nedelsdami surinkite, kad išvengtų aplinkos užteršimo.

TECHNINIAI DUOMENYS:

Maksimali keliamoji galia (kg)		4000	
Išplėtimo diapazonas (be aksesuarų) (mm)	min	330	
	max	450	
Pamato matmenys (mm)		60 x 110 x 10, Ø 36 x 7, bendras aukštis: 46	
Sujungimo tarp pamato ir cilindro matmenys (vyriškoji jungtis) (mm)		Ø 22 x 76	
Cilindro stūmoklio diametras (mm)		Ø 25	
Cilindro diametras (mm)		Ø 38	
Siurblio stūmoklio diametras (mm)		Ø 10	
Siurblio diametras (mm)		Ø 55	
Svertu matmenys (diametras x storis x ilgis) (mm)		Ø 22 x 3 x 260	
Žarnos ilgis (mm) ir matmenys (coliu)		1570, 1/4"	
Ilgintuvų matmenys (diametras x storis)/(jungties diametras)(mm)	1	Ø 30 x 4	Ø 22
	2	82	33
	3	125	33
	4	215	33
	5	418	33
		496	33
Ilgintuvo ilgis / ilgintuvo jungties ilgis (mm)			
Įpjauto antgaliu matmenys (mm)		Ø 34 (pamato matmenys) x 6 (min. storis) x 48 (aukštis)	
Plyšinio antgaliu matmenys (mm)		Ø 34 (pamato matmenys) x 6 (galvutės plotis) x 90 (aukštis)	
Kampinio antgaliu matmenys (mm)		Ø 34 x 6, 38 x 38 x 68	
Guminio antgaliu matmenys (mm)		Ø 58, aukštis: 58	
Plokščio antgaliu matmenys (mm)		72 x 35 x 45	
Cilindro kojelės matmenys (mm)		83,5 x 50 x 49	
Hidraulinio skėtiklio matmenys (mm)		Bendras ilgis: 230; Plotis: 57; Spaustuvų ilgis: 128	
Neto svoris (kg)		16,53	

Apkrovos diapazonas priklausomai nuo ilgintuvo ilgio ir antgalio tipo

Ilgintuvo ilgis	Antgaliu tipas			Plokščiasis antgalis su cilindro kojele
	Įpjautas antgalis	Plyšinis antgalis		
		Kampinis antgalis	Guminis antgalis	
		Guminis antgalis		
0	100%	50%	25%	
85 mm	50%	25%	12%	25%
210 mm	25%	12%		6%
430 mm	12%	6%		3%
850 mm	6%	3%		3%
1340 mm	3%	3%		3%
Hidraulinio skėtiklio maksimali apkrova			500 kg	

Akustinio slėgio lygis darbo vietoje neperžengia 70 dB(A).

PLĖSTUVO SANDARA IR PASKIRTIS:

Plėstuvo sandara parodyta piešiniuose A, B, C 1-2 puslapiuose;

Plėstuvas su aksesuarais skirtas automobilių kėbulų remontams, montavimo ir skardininkų darbams, kurie reikalauja didelės galios nenaudojant elektros srovės, todėl turi būti naudojamas tik šiam tikslui.

Naudojimo apribojimai

Plėstuvas veikia taisyklingai aplinkos temperatūroje nuo -30°C iki +55°C, priklausomai nuo naudojamos alyvos rūšies.

DARBŪDARAI IR APKROVOS:

Plėstuvo operatorius darbo metu turi išlaikyti stabilią poziciją, stovėdamas iš plėstuvo priekio taip, kad galėtų visą laiką stebėti įrenginį ir išplečiamą elementą judėjimą. Jei pastebimi kokios nors neatitikimai - plėstuvo pasvirimas, persitūmimas, stūmoklio nusileidimas ir pan. - turi nedelsdamas pašalinti

apkravą ir patikrinti plėstuvą taip, kad atitiktų visus instrukcijoje pateiktus reikalavimus. Tik tada galima pradėti naudoti plėstuvą iš naujo.

DĖMESIO: Plėstuvo negalima artinti prie šilumos šaltinių, nes jie gali turėti neigiamą įtaką įrenginio funkcionavimui.



ĮSPĖJIMAS: Įrenginio maksimali keliamoji galia gali būti išnaudota tik, jei cilindras (8) dirba tik su pamatu (9) ir įpjautu antgaliu (22). Visi kiti aksesuarai, priklausomai nuo naudojamos kombinacijos, tam tikru laipsniu sumažina leidžiamą plėstuvo apkrovą. Kiekvienos dalies apkrovos diapazonas nurodytas lentelėje «Techniniai duomenys» ir piešiniuose D-E, 3-4 puslapiuose (% OBČIĄZENIA SIŁOWNIKA = % CILINDRO APKROVOS). Patartina pasinaudoti manometru, siekiant stebėti hidraulinės sistemos slėgį.

DĖMESIO: Atkreipkite dėmesį į tai, kad trumpiausiai ilgintuvai būtų kuo toliau nuo cilindro.

SPECIALŪS NURODYMAI DĖLS SAUGAUS ĮRENGINIO NAUDOJIMO:

Naudojant plėstuvą kroviniams kelti, negalima stovėti po kroviniu, jei jis nėra apsaugotas nuo nusileidimo atitinkamomis priemonėmis.

■ Hidraulinė žarna:

- Prieš siurblio (1) paleidimą, reikia patikrinti, ar visi sujungimai tinkamai prisukti. **DĖMESIO!** Nepažeiskite sriegių!
- Nustatę žarnos (6) gedimus, nedelsdami nutraukite darbą, atleiskite paleidimo vožtuvą (5) sumažindami slėgį. Negalima stabdyti nutekėjimus, aukštas slėgis gali sukelti rimtus gedimus.

■ Siurblys ir cilindras

DĖMESIO: Niekada neperženkite leidžiamos apkrovos lygio! Tai gali sukelti rimtus gedimus.

- Darbo metu nesilaikykite hidraulinio skėtiklio (10) už darbinių rankenų - susižalojimo rizika.
- Siurblys (1) ir cilindras (8) gali dirbti tiek horizontalioje, tiek vertikaloje pozicijoje. Jei siurblys bus naudojamas horizontalioje pozicijoje, svertą (2) nustatykite viršuje. Jei siurblys bus naudojamas vertikaloje pozicijoje, svertą (6) nustatykite apačioje. Venkite kitos padėties, nes oro pūslės gali patekti į žarną ir cilindrą.
- Kai kurie įrangos elementai negali dirbti su maksimalia apkrova. Detali informacija pateikta p. «Darbo būdai ir apkrovos».
- Jei pumpavimo metu reikia panaudoti labai didelę jėgą, patartina nutraukti darbą ir nustatyti plėstuvą centriniėje pozicijoje. Pumpavimas reikalus mažesnės jėgos.
- Siurblys turi apsauginį vožtuvą (4), kuris įsiurbia alyvą atgal į siurblio rezervuarą, jei siurblio slėgis pasiekia maksimalią vertę arba cilindro apkrovos yra per didelė. Tokioje situacijoje tolesnis pumpavimas bus nesėkmingas. Jei tokia situacija pasikartoja, pasinaudokite didesnio svorio įranga.

NAUDOJIMAS:

DĖMESIO: Saugokite hidraulinę sistemą nuo užteršimo, įdedami apsauginius kamščius po laidų atjungimo.

■ Montavimas

- Norėdami paruošti skėtiklį darbui, nuimkite sriegių gaubtus nuo siurblio (1) jungčių, žarnos (6) ir, priklausomai nuo poreikio, cilindro (8) arba hidraulinio skėtiklio (10) **DĖMESIO:** sriegių gaubtai palikite tolimesniam naudojimui.
- Įsukite svertus (2) į siurblio rankeną pagal laikrodžio rodyklę kryptį (žiūrėk: pieš. B, puslapis 2).
- Priklausomai nuo darbo reikalavimų, siurblio žarną (6) sujunkite su hidraulinio skėtiklio (10) (žiūrėk: pieš. B, puslapis 2), arba su cilindru (8) (žiūrėk: pieš. C, puslapis 2), atidžiai tikrindami, ar visos jungtys tinkamai įsuktos.
- Jei siurblys (1) sujungtas su cilindru (8), uždėkite atitinkamus vamzdynus ilgintuvus ir antgalius.

DĖMESIO: Ilgintuvai ir antgaliai turi būti švarūs. Po uždėjimo, patikrinkite, ar ilgintuvai tinkamai įtvirtinti ant stūmoklio (7).

- Naudojant ilgintuvus reikia atsiminti, kad trumpiausias ilgintuvas turi būti įrengtas iš įrangos išorės. Negalima jo montuoti viduje.

■ Darbas

Prieš pradėdami darbą, atidžiai patikrinkite plėstuvo techninę būklę.

- Norėdami tinkamai užtepti siurblio (1) vidų, kelis kartus įjunkite svertą (2) su atidarytu paleidimo vožtuvu (5).
- Po to uždarykite paleidimo vožtuvą (5), sukdami jį pagal laikrodžio rodyklę kryptį iki galo (bet ne per stipriai) (žiūrėk: pieš. C, puslapis 2).
- Sukurkite slėgį atlikdami vertikalius judesius svertu (2) (žiūrėk: pieš. C, puslapis 2). Pumpuokite iki atitinkamos padėties.
- Norėdami pašalinti siurblio slėgį lėtai apsukite paleidimo vožtuvą (5) prieš laikrodžio rodyklę kryptį.

LAIKYMAS IR PRIEŽIŪRA:

- Saugokite žarną nuo ugnies, kraštutinių temperatūrų, aštrių kraštų bei didelių spaudimų. Neleiskite jai susilenkti, susiglamžyti. Reikia užtikrinti laisvą alyvos tekėjimą. Netampykite žarnos, stebėkite jos būklę.
- Žarnos ir jungties medžiagos yra pritaikytos sąveikauti su hidrauline alyva. Vis dėlto žarnos medžiaga reikia saugoti nuo abrazyvinių cheminių priemonių ir kai kurių lakų poveikio. Prieš žarnos dažymą, patartina patikrinti lako sudėtį. **DĖMESIO:** Niekada nedažykite sujungimų.
- Negalima reguliuoti gamykloje nustatyto apsauginio vožtuvo (4).
- Plėstuvo siurblio (1) laikykite su atidarytu paleidimo vožtuvu (5) ir prisuktu svertu (2).
- Norėdami patikrinti alyvos lygį, nustatykite plėstuvo siurblio vertikaliai ir atsukite alyvos įpylimo angos (3) uždarymo varžtą. Alyva turi būti iki maždaug ½" (12,5 mm) žemiau alyvos įpylimo angos krašto. Jei būtina, įpilkite atitinkamą alyvos kiekį.

PROFIX®

PROFIX Sp. z o.o.
ul. Marywilska 34 03-228 Warszawa

Ломна-Ляс, 1 лютого 2011 р.

Вих.№: DT-C/d_zg/0061/02.2011

ДЕКЛАРАЦІЯ ВІДПОВІДНОСТІ ЄС

ВИРОБНИК: ТзОВ «PROFIX»
ul. Marywilska 34
03-228 Варшава, Польща

Особа, уповноважена для виконання технічної документації:

Вітольд Славінський, Торгово-дистрибуційний центр "PROFIX", ul. Dobra 3, Łomna Las, 05-152 Czoszów, Польща

Цим підтверджується, що виріб (вироби):

– РОЗПІРНІ ДОМКРАТИ ГІДРАВЛІЧНІ

код виробу PROFIX	46928	46929
тип	T70401S	T71001S
макс. навантаження	4000 кг	10000 кг
робочий діапазон (переміщення плунжера)	330 - 450 мм	470 - 620 мм
трубні подовжувачі	Ø30x4 мм	Ø42 x 4,5 мм
кількість трубних подовжувачів	5	4
вага	16,53 кг	27,81 кг

відповідають вимогам, вказаним в директивах Європейського Парламенту і Ради:

- MAD nr 2006/42/EC,

і виготовлені відповідно до стандартів: EN 1494:2000+A1:2008

За уповноваженням Правління

Вітольд Славінський

Спеціаліст по сертифікації і якості

Adres do korespondencji:
PROFIX Sp. z o.o.
Łomna Las, ul. Dobra 3 | 05-152 Czoszów
tel. 22 785 96 00 | fax 22 785 96 11

KRS: 0000075433
Sąd Rejonowy dla m. st. Warszawy
Kapitał zakładowy: 50 000 zł
GIOS: E0003080WZBW

NIP 125 00 20 263
REGON 010376542
Bank Rozwoju Eksportu S.A.
Nr konta 23 1140 1010 0000 3956 33 00 1001
www.profix.com.pl | profixtools@profix.com.pl

ПРОБЛЕМА	МОЖЛИВА ПРИЧИНА	УСУНЕННЯ
Зменшується тиск в помпі (1)	Витікання гідравлічної оливи	Ущільнити з'єднання, перевірити стан шлангу (6)
Помпа (1) не подає оливи в гідроциліндр (8)	1 – низький рівень оливи 2 – зношені елементи ущільнення	1 – перевірити і при необхідності доповнити оливу 2 – замінити елементи ущільнення в сервісному пункті
Помпа (1) не запевнює відповідного натиску	1 – низький рівень оливи 2 – витікання оливи 3 – зношені елементи ущільнення штока плунжера	1 – перевірити і при необхідності доповнити оливу 2 – загнути з'єднання, перевірити стан шланга (6) 3 – замінити елементи ущільнення плунжера (7) в пункті сервісного обслуговування
«Вільний» рух важеля (2) помпи	1 – наявність повітря в системі 2 – надмірна кількість оливи	1 – усунути повітря з системи, дивись «Усування повітря і заміна гідравлічної оливи» 2 – перевірити рівень оливи, дивись «Усування повітря і заміна гідравлічної оливи»
Не висувається плунжер (7) гідроциліндру (8)	1 – нещільне з'єднання 2 – низький рівень оливи 3 – зношені елементи ущільнення	1 – ущільнити з'єднання, перевірити стан шлангу (6) 2 – перевірити рівень оливи 3 – замінити елементи ущільнення в сервісному пункті
Плунжер (7) висувається лише частково	1 – низький рівень оливи 2 – перевищений допустиме навантаження пристрою	1 – перевірити рівень оливи 2 – застосувати розпірний домкрат з більшим тоннажом
Плунжер (7) висувається повільніше, ніж завжди	1 – нещільне з'єднання 2 – обмежене протікання оливи 3 – неправильна робота помпи 4 – пошкоджені елементи ущільнення плунжера (7)	1 – ущільнити з'єднання 2 – перевірити стан шлангу (6) і з'єднань 3 – відремонтувати або замінити помпу (1) 4 – замінити елементи ущільнення плунжера (7) в пункті сервісного обслуговування
Плунжер (7) «не утримує» тиску	1 – протікання в з'єднаннях 2 – зношені елементи ущільнення плунжера (7) 3 – пошкоджений редуційний клапан (5)	1 – вичистити, знову згнути, застосовуючи ущільнення для гвинтових з'єднань 2 – замінити елементи ущільнення в пункті сервісного обслуговування 3 – відремонтувати або замінити
Витікання рідини з плунжера (7)	1 – зношені елементи ущільнення плунжера (7) 2 – вільні з'єднання (щілини)	1 – замінити елементи ущільнення в пункті сервісного обслуговування 2 – вичистити, знову згнути, застосовуючи ущільнення для гвинтових з'єднань
Плунжер (7) надто повільно рухається назад або взагалі не рухається назад	1 – закритий редуційний клапан (5) 2 – вільні з'єднання (щілини) 3 – заблоковане протікання оливи 4 – зношені зворотні пружини 5 – пошкоджений гідроциліндр (8) 6 – надто високий рівень оливи	1 – відкрити редуційний клапан (5) 2 – ущільнити з'єднання 3 – перевірити шланг, очистити з'єднання 4 – передати в пункт сервісного обслуговування для ремонту 5 – передати в пункт сервісного обслуговування для ремонту 6 – перевірити рівень оливи

ВИРОБНИК:

ТзОВ «ПРОФІКС»

вул. Маривільська 34, 03-228 Варшава, ПОЛЬЩА

УВАГА: Не використовувати розпірного домкрата, з якого витікає олива!!!

Розпірний домкрат містить гідравлічну оливу, яка потрапляючи в навколишнє середовище може мати від'ємний вплив на ґрунт і поверхневі води. Використану оливу слід передавати на склад, який має виконувати її рециклінг. Можливе витікання оливи слід нейтралізувати, посилаючи місце витікання сорбентом, що поглинає оливу або витерти оливу обтирочним матеріалом, напр. тканиною. Відходи в вигляді забрудненого оливою сорбенту або обтирочного матеріалу, які виникли після нейтралізації витікання, необхідно передати уповноваженим суб'єктам (закладам), що займаються переробкою і знешкодженням небезпечних відходів.



Ця інструкція захищена авторськими правами. Заборонено її копіювання /розмноження без згоди ТзОВ «ПРОФІКС».

- Плестувакя reikia pripildyti HL klasės hidrauline alyva (pvz. Hydrol L-HL-46)
- Siekiant prailginti plėstuvo tarnavimo laiką, patartina keisti alyvą bent vieną kartą per metus. Šiuo tikslu atidarykite nuleidimo vožtuvą, pašalinkite seną alyvą ir pripildykite atitinkamos hidraulinės alyvos.
- Plėstuva reikia laikyti originaliame įpakavime. Baigę darbą, uždekite apsauginius gaubtus ant hidraulinės sistemos jungčių ir nuvalykite kitas plėstuvo dalis švarių skudurėlių.
- Siekiant užtikrinti atitinkamos hidraulinės alyvos parametrus, rinkinį patartina laikyti temperatūroje virš 0°C.
- Patikrinkite plėstuvo pažymėjimų būklę ir jų atitiktį pradinei būklei.
- Negalima atlikti jokių pakeitimų, kurie gali neigiamai paveikti plėstuvo atitiktį EN 1494 normai.

■ Oro išleidimas ir hidraulinės alyvos keitimas

Su laiku, hidraulinėje sistemoje gali susikaupti oras, kuris sumažina plėstuvo efektyvumą. Tokiu atveju reikia išleisti orą iš plėstuvo hidraulinės sistemos. Šiuo tikslu atleiskite oro išleidimo varžtą (3) sukdamai prieš laikrodžio rodyklę kryptį. Įdekite cilindrą (8) po siurbliu (1) su stūmokliu, nukreiptu į apačią. Kelis kartus įstumkite ir išstumkite stūmoklį (7), kas leis orui išleisti į siurblio rezervuarą.

Atitraukite cilindro stūmoklį iki galo, nuleiskite svertu (2) siurblio rankeną ir atsukite varžtą (3). Pripildykite alyvą iki maždaug ½" (12,5 mm) nuo alyvos įpylimo angos viršutinio krašto. Įsukite varžtą (3) atgal.

Siekiant prailginti plėstuvo tarnavimo laiką, alyvą patartina keisti bent vieną kartą per metus. Šiuo tikslu po oro išleidimo, išpilkite seną, suvartotą alyvą į atitinkamą konteinerį ir pripildykite siurblio rezervuarą atitinkama HL klasės hidrauline alyva iki maždaug ½" (12,5 mm) žemiau alyvos įpylimo angos krašto. Atliekant šį veiksmą, siurblys turi stovėti horizontalioje pozicijoje.

DĖMESIO! Patikrinkite, ar alyva įpilama į siurblij nėra užteršta. Naudokitės tik skaidria HL klasės hidrauline alyva.

Po to išleiskite orą iš plėstuvo hidraulinės sistemos, pagal oro išleidimo instrukciją, ir įsukite varžtą (3) atgal.

DĖMESIO: Neperpildykite rezervuaro! Pažeidimo rizika!

POTENCIALIOS PROBLEAMOS IR JŲ SPRENDIMO BŪDAI:

DĖMESIO! Prieš atlikdami kokius nors remontus, atleiskite paleidimo vožtuvą (5) ir atjunkite hidraulinę žarną (7). Remontus ir priežiūros darbus gali atlikti tik kvalifikuotas specialistas. Jei šie sprendimo būdai bus nesėkmingi, įrangą atiduokite remontui į autorizuotą serviso centrą.

PROBLEMA	GALIMA PRIEŽASTIS	SPRENDIMAS
Siurblys (1) praranda slėgį	Hidraulinės alyvos nutekėjimas	Užsandarinti sujungimus, patikrinti žarnos (6) būklę
Siurblys (1) netiekia alyvos į cilindrą (8)	1- žemas alyvos lygis 2 - sudėvėti sandarikliai	1- patikrinti ir jei būtina pripildyti alyvos 2 - pakeisti sandariklius serviso centre
Siurblys (1) nepasiekia reikalingo spaudimo	1- žemas alyvos lygis 2 - alyvos nutekėjimas 3 - sudėvėti stūmoklio sandarikliai	1- patikrinti ir jei būtina pripildyti alyvos 2 - užsandarinti sujungimus, patikrinti žarnos (6) būklę 3 - pakeisti stūmoklio (7) sandariklius serviso centre
Siurblio svertas (2) «laisvai» juda	1 - oro kamštis sistemoje 2 - per didelis alyvos kiekis	1 - išleisti orą iš sistemos, žiūrėk: «Oro išleidimas ir hidraulinės alyvos keitimas» 2 - patikrinti alyvos lygį, žiūrėk: «Oro išleidimas ir hidraulinės alyvos keitimas»
Cilindro (8) stūmoklis (7) neišsistumia	1 - nesandarus sujungimas 2- žemas alyvos lygis 3 - sudėvėti sandarikliai	1 - užsandarinti sujungimus, patikrinti žarnos (6) būklę 2 - patikrinti alyvos lygį 3 - pakeisti sandariklius serviso centre
Stūmoklis (7) išsistumia tik iš dalies	1- žemas alyvos lygis 2 - peržengtas leidžiamas įrenginio apkrovos lygis	1 - patikrinti alyvos lygį 2 - panaudoti didelio svorio plėstuva
Stūmoklis (7) išsistumia lėčiau nei paprastai	1 - nesandarus sujungimas 2 - ribotas alyvos tekėjimas 3 - netinkamas siurblio darbas 4 - pažeisti stūmoklio (7) sandarikliai	1 - užsandarinti sujungimus 2 - patikrinti žarnos (6) ir sujungimų būklę 3 - sutaisyti arba pakeisti siurblij (1) 4 - pakeisti stūmoklio (7) sandariklius serviso centre
Stūmoklis (7) «neišlaiko» slėgio	1 - nesandarus sujungimas 2 - sudėvėti stūmoklio (7) sandarikliai 3 - pažeistas paleidimo vožtuvas (5)	1 - nuvalyti, iš naujo surinkti naudojant srieginių sujungimų sandariklį 2 - pakeisti sudėvėtus sandariklius serviso centre 3 - sutaisyti arba pakeisti

PROBLEMA	GALIMA PRIEŽASTIS	SPRENDIMAS
Skysčio nutekėjimas iš stūmoklio (7)	1 - sudėvėti stūmoklio (7) sandarikliai 2 - judantys sujungimai	1 - pakeisti sudėvėtus sandariklius serviso centre 2 - nuvalyti, iš naujo surinkti naudojant srieginių sujungimų sandariklį
Stūmoklis (7) lėtai atsitraukia arba visiškai neatsitraukia	1 - uždarytas paleidimo vožtuvas (5) 2 - judantys sujungimai 3 - užkimštas alyvos tekėjimas 4 - sudėvėtos atbulinės spyruoklės 5 - pažeistas cilindras (8) 6 - per aukštas alyvos lygis	1 - atidaryti paleidimo vožtuvą (5) 2 - užsandarinti sujungimus 3 - patikrinti žarną, nuvalyti sujungimus 4 - atiduoti remontui į serviso centrą 5 - atiduoti remontui į serviso centrą 6 - patikrinti alyvos lygį

GAMINTOJAS:

PROFIX Sp. z o.o.
Marywilska g.34
03-228 Varšuva, Lenkija

DĖMESIO: Plėstuvo negalima naudoti, jeigu iš jo išteka alyva!!!

Plėstuve yra hidraulinė alyva, kuri patekus į aplinką gali neigiamai paveikti dirvožemį ir paviršinius vandenius. Suvartotą alyvą perduokite kompetentingoms įstaigoms perdirbimui. Visus alyvos nutekėjimus reikia nuslopinti apiberiant nutekėjimo vietą sorbentu, kuris sugeria alyvą arba iššluostyti alyvą šluostu pvz. audiniu. Užteršto sorbento arba šluosto atliekas, atsiradusias po ištekėjimo slopinimo reikia perduoti kompetentingoms įstaigoms, atsakingoms už pavojingų atliekų.



Ši instrukcija yra apsaugojama autoriaus teise. Kopijavimas/plėtojimas be PROFIX Sp. z o.o. leidimo raštu draudžiamas.

- Якщо pompa (1) з'єднана з гідроциліндром (8), слід приєднати необхідні трубні продовжувачі і насадки.
- УВАГА:** подовжувачі і насадки повинні бути чистими. Після надягання подовжувачів слід перевірити правильність їх закріплення на плунжері (7).
- Застосовуючи подовжувачі, слід пам'ятати, що найкоротший з них завжди повинен знаходитись назовні комплекту. Не можна встановлювати його посередині.

■ Работа

Перш, ніж почати роботу слід уважно перевірити технічний стан розпірного домкрату.

1. Для правильного внутрішнього смазування помпи (1), необхідно декілька разів виконати рух важелем (2) з відкритим редукційним клапаном. (5).
2. Потім слід закрити редукційний клапан (5), обертаючи його за годинниковою стрілкою до моменту зблокування (однак не дуже сильно) (див. рис. С, стор. 2).
3. Створити тиск виконуючи вертикальні рухи важелем (2) (див. рис. С, стор. 2). Помпувати до часу отримання необхідного положення.
4. Щоб зняти тиск в помпі, необхідно повільно обернути редукційний клапан (5) в напрямку проти годинникової стрілки.

ЗБЕРІГАННЯ І ТЕХНІЧНИЙ ДОГЛЯД:

1. Захищати шланг від дії вогню, дуже високої або низької температури, гострих країв, а також сильного натиску. Не допускати заламання, перегинання, стискання шлангу. Олива повинна вільно протікати. Не шарпати за шланг, контролювати його стан.
2. Матеріали шлангу і фітінгу пристосовані до роботи з гідравлічною оливою. Однак, слід захищати матеріал від дії агресивних хімічних засобів і деяких фарб. Рекомендується перевірити агресивність фарби перед фарбуванням шлангу. **УВАГА:** В жодному випадку не фарбуйте фітінгів.
3. Не слід регулювати клапан безпеки, який має заводську установку (4).
4. Зберігати помпу (1) розпірного домкрату з відкритим редукційним клапаном (5) і відгвинченим важелем (2).
5. Щоб визначити рівень оливи, необхідно встановити помпу розпірного домкрату в вертикальне положення і відгвинтити гвинт, що закриває заливну горловину оливи (3). Олива повинна досягати рівня прибл. ½" (12,5 мм) нижче краю заливної горловини оливи. При необхідності, долити необхідну кількість оливи.
6. Розпірний домкрат слід наповнити гідравлічною оливою класу HL (напр. Hydrol L-HL-46)
7. Щоб продовжити правильне функціонування розпірного домкрату рекомендується виконувати заміну оливи не менше одного разу на рік. Для цього, необхідно, відкриваючи випускний клапан, усунути стару оливу і заповнити відповідною гідравлічною оливою.
8. Розпірний домкрат слід зберігати в оригінальній упаковці. Після закінчення роботи слід накласти захисні елементи на фітінги гідравлічної системи і вичистити інші елементи розпірного домкрату чистою ганчіркою.
9. Щоб запевнити необхідні параметри гідравлічної оливи в розпірному домкраті рекомендується зберігати комплект при температурі вище 0°C.
10. Необхідно перевіряти стан маркування розпірного домкрату і його відповідність початковому стану.
11. Не здійснювати модифікацій, що можуть мати небажаний вплив на відповідність розпірного домкрату стандарту EN 1494.

■ Усування повітря і заміна гідравлічної оливи

З часом в гідравлічній системі може накопичуватись повітря, що приводить до зниження ефективності роботи розпірного домкрату. В цьому випадку слід усунути повітря з гідравлічної системи розпірного домкрату. Для цього необхідно відгвинтити гвинт усунання повітря (3), обертаючи його проти годинникової стрілки. Розмістити гідроциліндр (8) нижче помпи (1) з направленим вниз плунжером.

Декілька разів всунути і висунути плунжер (7), щоб випустити повітря в бак помпи.

Максимально вивести назад плунжер гідроциліндру, опустити важелем (2) плече помпи і відгвинтити гвинт (3). Доповнити оливу до рівня прибл. ½" (12,5 мм) від верхнього краю бака. Вгвинтити знову гвинт (3).

Щоб продовжити правильне функціонування розпірного домкрату рекомендується виконувати заміну оливи не менше одного разу на рік. Для цього необхідно після виконання процедури усунання повітря вилити стару, використану оливу в відповідну ємність і заповнити бак помпи відповідною гідравлічною оливою класу HL до рівня прибл. ½" (12,5 мм) нижче краю заливної горловини оливи. При виконанні цієї процедури помпа повинна знаходитись в горизонтальному положенні.

УВАГА! Необхідно переконатись, що не є забрудненою олива, яка виливається в помпу. обов'язково використовувати лише чисту гідравлічну оливу класу HL.

Після цього необхідно усунути повітря з гідравлічної системи розпірного домкрату відповідно до вказаної вище процедури усунання повітря і знову загвинтити корок (3).

УВАГА: Не переповнювати бак! Це може привести до поважного пошкодження!

ПОТЕНЦІЙНІ ПРОБЛЕМИ І СПОСОБИ ЇХ УСУНЕННЯ:

УВАГА!!! Перш, ніж почати будь-який ремонт, необхідно закрити редукційний клапан (5) і від'єднати гідравлічний шланг (7). Ремонт і процедури з технічного догляду повинні виконуватись лише кваліфікованим персоналом. Якщо вказані нижче усунення проблем не дають результату, необхідно виконати ремонт обладнання в авторизованому сервісному пункті.

Рівень акустичного тиску на робочому місці не перевищує 70 дБ(А).

КОНСТРУКЦІЯ І ПРИЗНАЧЕННЯ РОЗПІРНОГО ДОМКРАТУ:

Конструкція розпірного домкрату показана на рисунках А, В, С на стор. 1-2.

Розпірний домкрат разом з аксесуарами призначений для виконання ремонту автомобільних шасі, для виконання монтажних і бляхарських робіт, що вимагають застосування значного зусилля без використання електричного струму, тому він повинен застосовуватись лише з цією метою.

■ Обмеження області застосування

Правильна праця розпірного домкрату здійснюється в межах температури оточуючого середовища від -30°C до +55°C, в залежності від виду оливи, що застосовується.

ВИКОНАННЯ РОБОТИ І НАВАНТАЖЕННЯ ПРИСТРОЮ:

Оператор розпірного домкрату під час роботи повинен знаходитись в стабільній позиції, обличчям до розпірного домкрату так, щоб мати можливість спостерігати за пристроєм і елементами, які розпираються, під час всіх рухів. Якщо оператор зауважить будь-яку неправильність перекося, переміщення розпірного домкрату, опускання плунжера рздд і т. п., необхідно негайно зняти навантаження з розпірного домкрату і перевірити його, перекосяти, що виконані всі вказані в інструкції вимоги. Лише після цього можна почати знову використовувати розпірний домкрат.

УВАГА: Не наближати розпірний домкрат до джерел тепла, оскільки це може привести до погіршення праці пристрою.



ПОПЕРЕДЖЕННЯ: Максимальне вантажопідіймальність пристрою можна використовувати лише в тому випадку, якщо гідроциліндр (8) має лише основу (9) і насадку з насічками (22). Всі інші аксесуари, в залежності від застосовуваної комбінації, в різній мірі зменшують допустиме навантаження розпірного домкрату. Межі навантаження для кожного елемента представлені в таблиці «Технічні параметри», а також на рисунках D-E, стор. 3-4 (% **OBCIĄZENIA SIŁOWNIKA** = % НАВАНТАЖЕННЯ ГІДРОЦИЛІНДРА). Рекомендуємо використовувати манометр для контролю тиску в гідравлічній системі.

УВАГА: Необхідно звернути увагу, щоб найкоротші продовжувачі знаходились якнайдалі від гідроциліндру.

ОСОБЛИВІ ВКАЗІВКИ ЩОДО БЕЗПЕЧНОЇ ЕКСПЛУАТАЦІЇ ПРИСТРОЮ:

В випадку використання розпірного домкрату для підймання вантажу, заборонено знаходитись під цим вантажем, якщо він не захищений від падіння за допомогою відповідних засобів.

■ Гідравлічний шланг:

- Перш, ніж запустити помпу в роботу (1), необхідно перевірити всі з'єднання, а при необхідності затягнути їх. **УВАГА!** Слідкувати, щоб не пошкодити різьбу!
- Якщо буде виявлено пошкодження шлангу (6), слід негайно припинити роботу, закрити редукційний клапан (5), зменшуючи тиск. Не слід зупиняти (перекривати) витікання, оскільки високий тиск може привести до поважних травм.

■ Помпа і гідроциліндр

УВАГА: В жодному випадку не перевищувати допустиме навантаження! Це може бути причиною поважних травм.

- Під час роботи не тримати гідравлічну розпірку (10) за робочі щелепи - це загрожує пораненням.
- Помпа (1) і гідроциліндр (8) можуть працювати як в горизонтальному, так і вертикальному положенні. Якщо помпа повинна працювати в горизонтальному положенні, важелі (2) необхідно встановити вище. Якщо помпа повинна працювати в вертикальному положенні, шланг (6) необхідно встановити внизу. Слід уникати іншого розміщення, оскільки пухирці повітря можуть потрапляти в шланг і гідроциліндр.
- Деякі з елементів комплексу не пристосовані до максимальних навантажень. Більш детально вказано в п. "Виконання роботи і навантаження пристрою".
- Якщо рід час праці помпи необхідно прикласти дуже велике зусилля, рекомендується перервати роботу і встановити розпірний домкрат в центральному положенні. Для виконання помпування в цьому випадку потрібне більше зусилля.
- Помпа має клапан безпеки (4), який запевнить повернення оливи назад в бак помпи, якщо тиск насоса буде мати максимальне значення або в випадку надмірного перевантаження гідроциліндру. В цьому випадку продовження помпування не дасть жодного ефекту. Якщо така ситуація буде повторюватись, необхідно застосувати комплект для більшого тонуажу.

ЕКСПЛУАТАЦІЯ:

УВАГА: Слід захищати гідравлічну систему від забруднення, не забуваючи вклати захисні корки після від'єднання проводів.

■ Монтаж

- Для підготовки розпірної стійки до роботи слід зняти захист різьби з фітінгів помпи (1), шлангу (6), а також, при необхідності, з гідроциліндру (8) або гідравлічної розпірки (10). **УВАГА:** захисні елементи різьби слід зберігати для наступного застосування.
- Вгвинтити важіль (2) в плече помпи, обертаючи по годинниковій стрілці (див. рис. В, стор. 2).
- В залежності від робочих вимог, слід приєднати шланг (6) помпи до гідравлічної розпірки (10) (див. рис. В, стор. 2), або до гідроциліндра (8) (див. рис. С, стор. 2), уважно слідкуючи, чи старанно загвинчені всі фітінги.

PROFIX®

PROFIX Sp. z o.o.
ul. Marywilska 34 03-228 Warszawa

Łomna Las, 2011 vasario 1 d.

L.dz.: DT-C/d_zg/0061/02.2011

EB ATITIKTIES DEKLARACIJA

GAMINTOJAS: PROFIX Sp. z o.o.
ul. Marywilska 34
03-228 Varšuva, Lenkija

Asmuo įgaliotas parengti techninę dokumentaciją:
Witold Sławiński, Logistikos ir prekybos centras PROFIX, Dobra 3, Łomna Las, 05-152 Czosnów

Patvirtiname, kad produktas(-ai):

– **HIDRAULINIAI PLĖSTUVAI:**

PROFIX kodas	46928	46929
Tipas	T70401S	T71001S
Max. apkrova	4000 kg	10000 kg
Išplėtimo diapazonas (stūmoklio judėjimas)	330 - 450 mm	470 - 620 mm
Praailginimo stiebai	Ø30 x 4mm	Ø42 x 4,5 mm
Praailginimo stiebų kiekis	5	4
Svoris	16,53 kg	27,81 kg

atitinka esminius reikalavimus pateiktus Europos Parlamento ir Tarybos direktyvoje:
- MAD nr 2006/42/EC,

ir pagaminti pagal normas: EN 1494:2000+A1:2008

Valdybos įgaliojimu

Witold Sławiński
Sertifikavimo ir Kokybės užtikrinimo specialistas

Adres do korespondencji:
PROFIX Sp. z o.o.
Łomna Las, ul. Dobra 3 | 05-152 Czosnów
tel. 22 785 96 00 | fax 22 785 96 11

KRS: 0000075433
Sąd Rejonowy dla m. st. Warszawy
Kapitał zakładowy: 50 000 zł
GIOS: E0003080WBZW

NIP 125 00 20 263
REGON 010376542
Bank Rozwoju Eksportu S.A.
Nr konta 23 1140 1010 0000 3956 33 00 1001
www.profix.com.pl | profixtools@profix.com.pl

ІНСТРУКЦІЯ З ЕКСПЛУАТАЦІЇ ГІДРАВЛІЧНИЙ РОЗПІРНИЙ ДОМКРАТ 46928

Переклад оригінальної інструкції



ПОПЕРЕДЖЕННЯ:

Перш ніж почати експлуатацію гідравлічного розпірного домкрата, названого далі "розпірний домкрат", необхідно уважно ознайомитись з його інструкцією по експлуатації. Неправильна експлуатація розпірного домкрата може створювати істотну небезпеку для користувача (може бути причиною травми) і/або його оточення. Інструкцію необхідно зберігати з метою пригадування правил техніки безпеки при експлуатації і обслуговуванні на наступному етапі експлуатації, транспортування і т. п. Заборонено виконувати будь-яку технічну модифікацію розпірного домкрата, оскільки це може погіршити його технічні параметри і привести до втрати здатності до безпечної праці.



СКЛАД КОМПЛЕКТУ:

- Помпа гідравлічна - 1 шт.
- Важіль - 1 шт.
- Шланг гідравлічний 1,5 м - 1 шт.
- Розпірка гідравлічна - 1 шт.
- Гідроциліндр 4 тони - 1 шт.
- Основа - 1 шт.
- Опорна підшова гідроциліндру - 1 шт.
- Насадка щілинна - 1 шт.
- Насадка плоска - 1 шт.
- Насадка кутова - 1 шт.
- Насадка гумова - 1 шт.
- Насадка з насічкою - 1 шт.
- З'єднувальний штир - 1 шт.
- Подовжувачі трубчасті (82, 125, 215, 418, 496 мм) - 5 шт.
- Кейс для транспортування - 1 шт.

НУМЕРУВАННЯ ЕЛЕМЕНТІВ:

Нумерування елементів розпірного домкрата відноситься до рисунків, представлених на сторінках 1-2 інструкції з експлуатації:

- | | | |
|---|------------------------------------|-----------------------------------|
| 1 – Помпа гідравлічна | 8 – Гідроциліндр | 16 – Подовжувач трубчастий 82 мм |
| 2 – Важіль | 9 – Основа | 17 – Опорна підшова гідроциліндру |
| 3 – Гвинт усунання повітря
(горловина для заливання оливи) | 10 – Розпірка гідравлічна | 18 – Насадка щілинна |
| 4 – Клапан безпеки | 11 – З'єднувальний штир | 19 – Насадка плоска |
| 5 – Клапан редуційний | 12 – Подовжувач трубчастий 496 мм, | 20 – Насадка кутова |
| 6 – Шланг гідравлічний | 13 – Подовжувач трубчастий 418 мм, | 21 – Насадка гумова |
| 7 – Плунжер | 14 – Подовжувач трубчастий 215 мм, | 22 – Насадка з насічкою |
| | 15 – Подовжувач трубчастий 125 мм, | 23 – Кейс для транспортування |

ПРАВИЛА ТЕХНІКИ БЕЗПЕКИ:

- Розпірний домкрат може експлуатуватись лише повнолітніми особами, які познайомились з його інструкцією з експлуатації. Поблизу розпірного домкрата, що працює, не повинні знаходитись сторонні особи.
- Необхідно бути уважним, контролювати свої дії і керуватись здоровим глуздом під час експлуатації розпірного домкрата. Не можна користуватись нею в стані перевтомлення, перебуваючи під впливом ліків, алкоголю або наркотичних засобів. Хвилина неувagi під час користування розпірним домкратом може становити істотну загрозу для здоров'я його користувача.
- Необхідно працювати в просторому і добре освітленому приміщенні.
- Необхідно використовувати засоби індивідуального захисту (захисні рукавиці для захисту долонь від оливи, захисні окуляри для захисту очей від пилу).
- Розпірний домкрат слід використовувати так, щоб уникнути доступу до нього дітей і тварин.
- Заборонено використовувати пристрій для підймання людей.
- Заборонено використовувати розпірний домкрат і додаткові аксесуари не по призначенню.
- Не слід підіймати вантажі, характер яких може привести до небезпечної ситуації (напр. рідкі метали, кислоти, радіоактивні матеріали, крихкі вантажі).
- Перш, ніж почати роботу, слід перевірити технічний стан розпірного домкрата. Необхідно перевірити, чи розпірний домкрат не має якихось пошкоджень або тріщин, переконатись, що гідравлічний шланг (6), названий далі «шланг», не є перекручений і чи не має заламань. Якщо будь-яка частина розпірного домкрата є пошкоджена або тріснута, заборонено його використовувати, оскільки це може привести до погіршення технічних параметрів пристрою і становити небезпеку для його користувача.
- Обов'язково слід перевірити стабільність основи. Гідравлічна помпа (1) повинна бути встановлена на твердій основі.
- Не слід працювати з пристроєм (підіймати вантажі) назовні приміщення під час сильного вітру.
- Працюючи з розпірним домкратом необхідно дотримуватись загальних правил техніки безпеки.
- Заборонено перевантажувати розпірний домкрат понад його номінальну вантажопідіймальність, що вказана в технічних параметрах.
- Необхідно обов'язково переконатись, чи аксесуари правильно приєднані і відцентровані, так щоб навантаження було направлено по осі гідроциліндру (8).
- Не слід розтягувати розпірний домкрат понад його номінальний робочий діапазон, оскільки при цьому існує небезпека видавлювання плунжера (7) з гідравлічного циліндру (8).

- Не розгвинчувати фітінгів, якщо плунжер (7) є висунутий.
- Слід обережно виконувати помпування, якщо навантаження не знаходиться по центру.
- Під час праці не залишати пристрій без нагляду особи, що має допуск на його обслуговування.
- Не допускати безпосереднього контакту пристрою з харчовими продуктами.
- Клапан безпеки (4) розпірного домкрата (позначений на розпірному домкраті словами «Do not adjust», тобто «Не регулювати») має заводську установку і не вимагає жодного регулювання з боку користувача. Більше того, регулювання користувачем клапану безпеки є заборонене.
- В випадку виявлення неправильної роботи розпірного домкрата, необхідно застосувати вказівки, що містяться в таблиці «Потенційні проблеми і їх усунення». Якщо це не принесе результату, необхідно звернутись в уповноважений виробником пункт сервісного обслуговування (адреса вказана на гарантійній карті). Пошкоджений розпірний домкрат заборонено експлуатувати або самостійно ремонтувати. Не передбачена заміна будь-яких частин розпірного домкрата (за винятком можливого доповнення гідравлічної оливи) його користувачем це навіть заборонено.
- Розливу оливи необхідно негайно зібрати, щоб не допустити забруднення оточуючого середовища.

ТЕХНІЧНІ ПАРАМЕТРИ:

Максимальна вантажопідіймальність (кг)	4000		
Робочий діапазон (без аксесуарів) (мм)	мін.	330	
	макс.	450	
Розміри основи (мм)	60 x 110 x 10, Ø 36 x 7, повна висота: 46		
Розміри з'єднання між основою і гідроциліндром (з'єднувальний штир)(мм)	Ø 22 x 76		
Діаметр плунжера гідроциліндру (мм)	Ø 25		
Діаметр гідроциліндру (мм)	Ø 38		
Діаметр поршня помпи (мм)	Ø 10		
Діаметр помпи (мм)	Ø 55		
Розміри важеля (діаметр x товщина x довжина)(мм)	Ø 22 x 3 x 260		
Довжина шланга (мм) і розмір (дюйми)	1570, 1/4"		
Розміри подовжувачів (діаметр x товщина/ (діаметр з'єднувача) (мм)	Ø 30 x 4	Ø 22	
	1	82	33
	2	125	33
	3	215	33
	4	418	33
Довжина подовжувачів / довжина з'єднувача подовжувача(мм)	5	496	33
Розміри насадки з насічками (мм)	Ø 34 (діаметр основи) x 6 (мінім. товщина) x 48 (висота)		
Розміри щілинної насадки (мм)	Ø 34 (діаметр основи) x 6 (ширина головки) x 90 (висота)		
Розміри насадки кутової (мм)	Ø 34 x 6, 38 x 38 x 68		
Розміри насадки гумової (мм)	Ø 58, висота: 58		
Розміри насадки плоскої (мм)	72 x 35 x 45		
Розміри опорної підшви гідроциліндру (мм)	83,5 x 50 x 49		
Розміри гідравлічної розпірки (мм)	Повна довжина: 230; Ширина: 57; Довжина щелепи: 128		
Вага нетто (кг)	16,53		

Діапазон навантаження в залежності від довжини продовження і типу насадки

Довжина продовження	Насадка з насічкою	Тип насадки	
		Насадка щілинна	Насадка плоска з опорною стопою гідроциліндру
		Насадка кутова	
0	100%	50%	25%
85 мм	50%	25%	12%
210 мм	25%	12%	6%
430 мм	12%	6%	3%
850 мм	6%	3%	3%
1340 мм	3%	3%	3%
Максимальне навантаження для гідравлічної розпірки		500 кг	